



黄山市祁门县三维建筑设计有限公司

资质等级:乙级 证书编号:A234006481
黄山市祁门县文峰南路新十字路口

出图签章

执业签章

图审签章

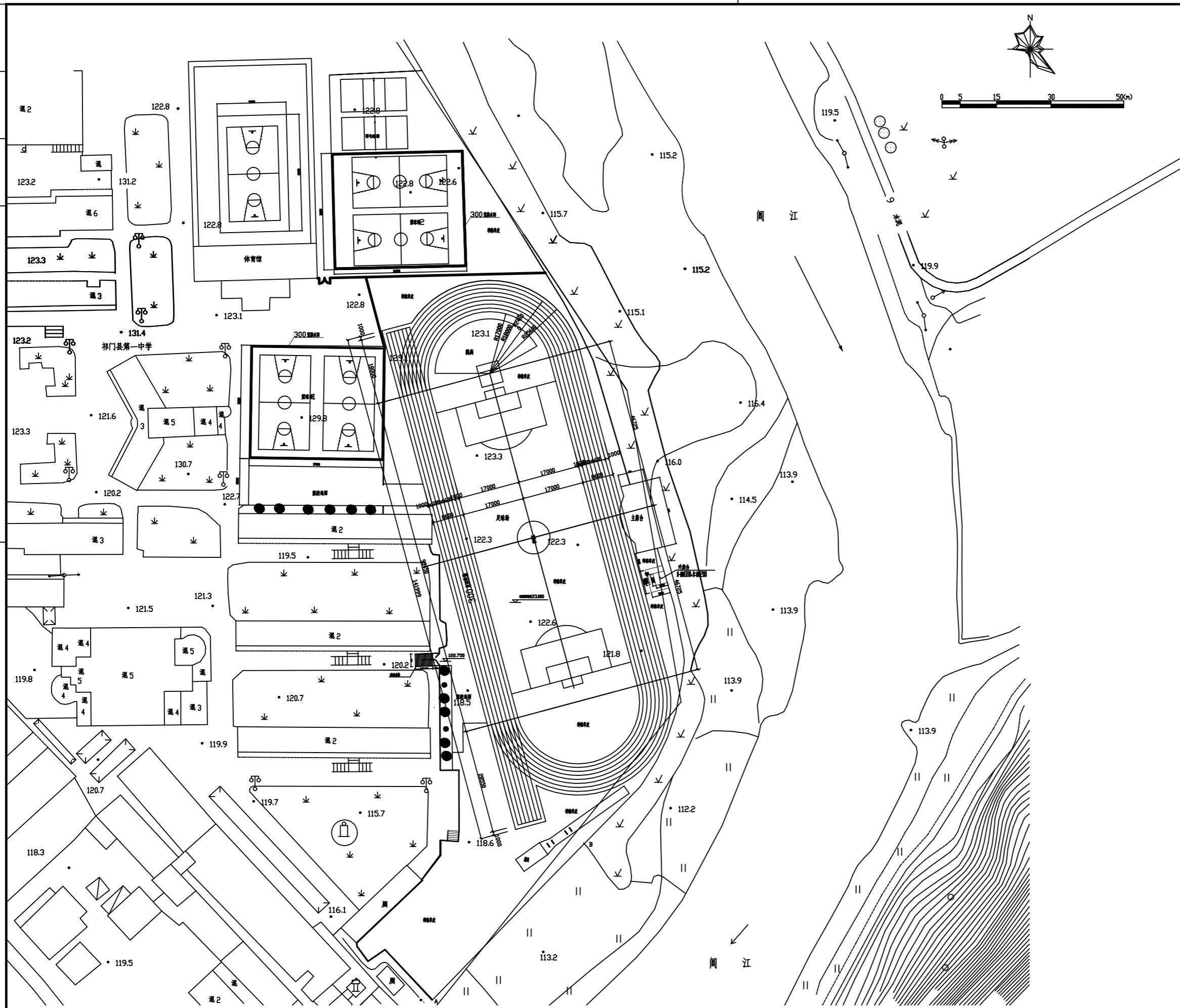
| | |
|-------|-----|
| 项目负责人 | |
| 专业负责人 | |
| 设计 | 李祁南 |
| 制图 | 李祁南 |
| 校对 | 李晰玉 |
| 审核 | |
| 审定 | |

| | | |
|------|----------------|--|
| 建设单位 | 祁门县教育局 | |
| 项目名称 | 祁门县城北学校运动场维修项目 | |
| | 子项 | |

| | | | |
|----|----------|--|--|
| 图名 | 总平面图(现状) | | |
|----|----------|--|--|

| | | | |
|----|------------|------|---------|
| 阶段 | 施工图 | 工程编号 | 2026-08 |
| 比例 | | 图号 | 施-1/6 |
| 日期 | 2026年3月29日 | 版次 | |

本图须加盖本室出图签章, 否则一律无效



总平面图(现状)



黄山市祁门县三维建筑设计有限公司

资质等级:乙级 证书编号:A234006481
黄山市祁门县文峰南路新十字路口

出图签章

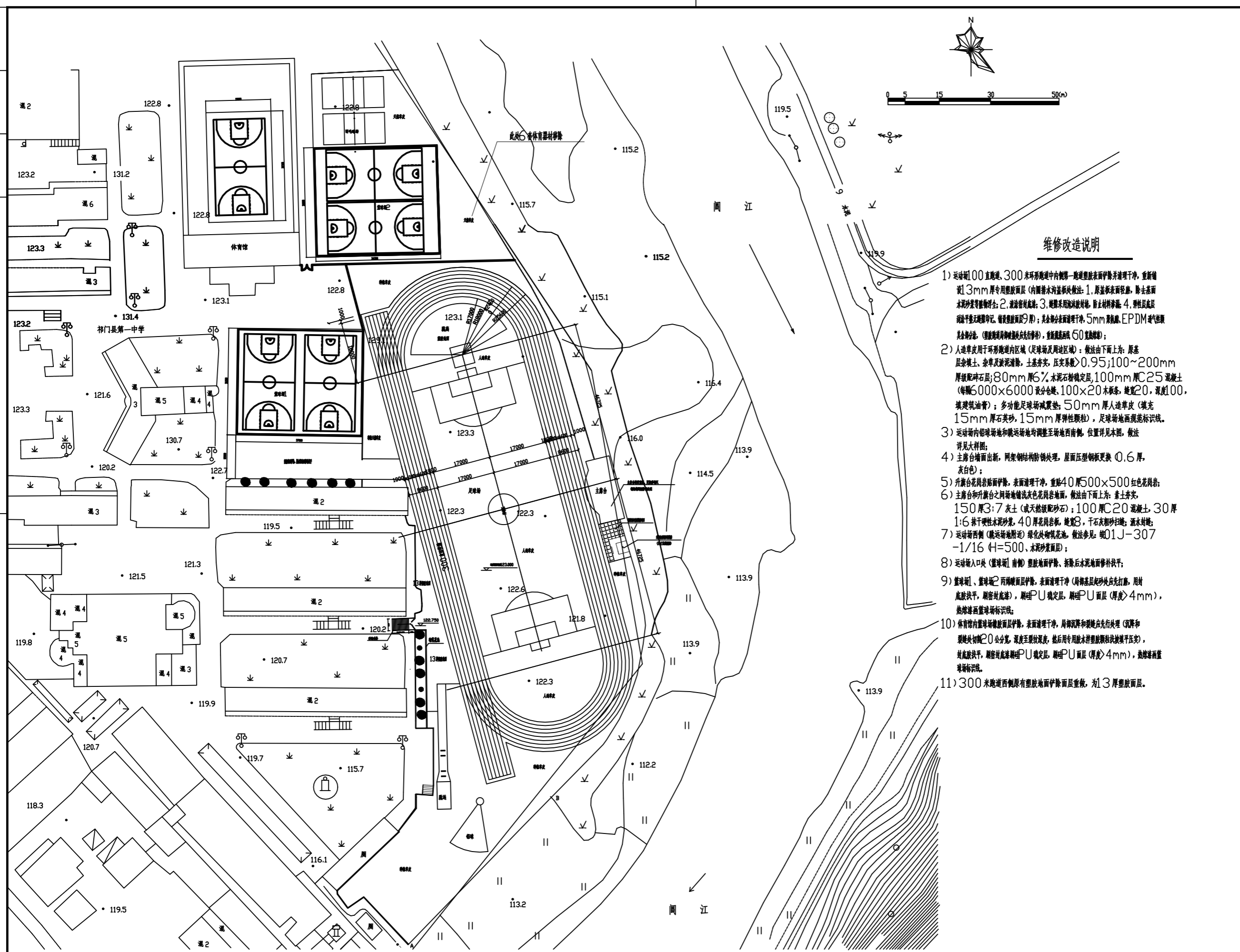
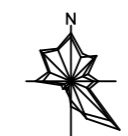
执业签章

图审签章

| | |
|-------|-----|
| 项目负责人 | |
| 专业负责人 | |
| 设计 | 李祁南 |
| 制图 | 李祁南 |
| 校对 | 李晰玉 |
| 审核 | |
| 审定 | |

| | |
|------|----------------|
| 建设单位 | 祁门县教育局 |
| 项目名称 | 祁门县城北学校运动场维修项目 |
| 子项 | |

| | | | |
|--------------------|------------|------|---------|
| 图名 | 总平面图(维修) | | |
| 阶段 | 施工图 | 工程编号 | 2026-08 |
| 比例 | | 图号 | 施-2/6 |
| 日期 | 2026年3月29日 | 版次 | |
| 本图须加盖本室出图签章,否则一律无效 | | | |



维修改造说明

- 1) 运动场100直跑道、300米环形跑道中内圈第一跑道塑胶面层并清理干净,重新铺设3mm厚专用塑胶面层(内圈排水沟盖板做法:1.原面层表面打磨,除去表面水泥砂浆等杂物;2.油漆密封底漆;3.缝缝采用聚氨酯封缝,防止材料渗透;4.弹性底层铺设平整无起皱印迹,铺设塑胶面层5期);其余部分未清理干净,5mm厚聚氨酯EPDM透气橡胶面层分缝(塑胶面层接缝处先行修补),重新铺设面层50宽缝缝);
- 2) 人造草皮用于环形跑道内区域(足球场及周边区域):做法由下而上为:原基层杂土、杂草及淤泥清除,土基夯实,压实系数 >0.95 ;100~200mm厚级配碎石层;80mm厚6%水泥石粉稳定层,100mm厚C25混凝土(每隔6000x6000设分仓缝,100x20木条,缝宽20,深宽100,填筑筑油膏);多功能足球场减震垫;50mm厚人造草皮(填充15mm厚石英砂,15mm厚弹性颗粒);足球场地面规范标识线。
- 3) 运动场内铅球场地和掷远场地均调整至场地西南侧,位置详见本图,做法详见大详图;
- 4) 主席台墙面出新,网架钢结构防锈处理,屋面压型钢板更换 $\phi 6$ 厚,灰白色;
- 5) 升旗台花岗岩面层铲除,表面清理干净,重贴40厚500x500红色花岗岩;
- 6) 主席台和升旗台之间场地铺设灰色花岗岩地面,做法由下而上为:素土夯实,150厚C3:7灰土(或天然级配砂石);100厚C20混凝土,30厚1:6拌干硬性水泥砂浆,40厚花岗岩板,缝宽3,干石灰细砂扫缝;洒水封缝;
- 7) 运动场西侧(掷远场地附近)绿化处增设水池,做法参见:皖01J-307-1/16 H=500、水泥砂浆面层);
- 8) 运动场入口外(篮球场南侧)塑胶面层铲除,拆除后水泥地面修补找平;
- 9) 篮球场、篮球场二内圈塑胶面层铲除,表面清理干净(局部基层起砂处应先打磨,用封底胶找平,刷密封胶底漆),刷PU稳定层,刷PU面层(厚度 >4 mm),热熔漆画篮球场标识线;
- 10) 体育馆内篮球场塑胶面层铲除,表面清理干净,局部基层和裂缝处先行处理(沉降和裂缝处挖20公分宽,深度至原状基层,然后用专用胶水将塑胶颗粒找平压实),封底胶找平,刷密封胶底漆,刷PU稳定层,刷PU面层(厚度 >4 mm),热熔漆画篮球场标识线。
- 11) 300米跑道西侧原有塑胶面层铲除面层重做,为1.3厚塑胶面层。

总平面图(维修)



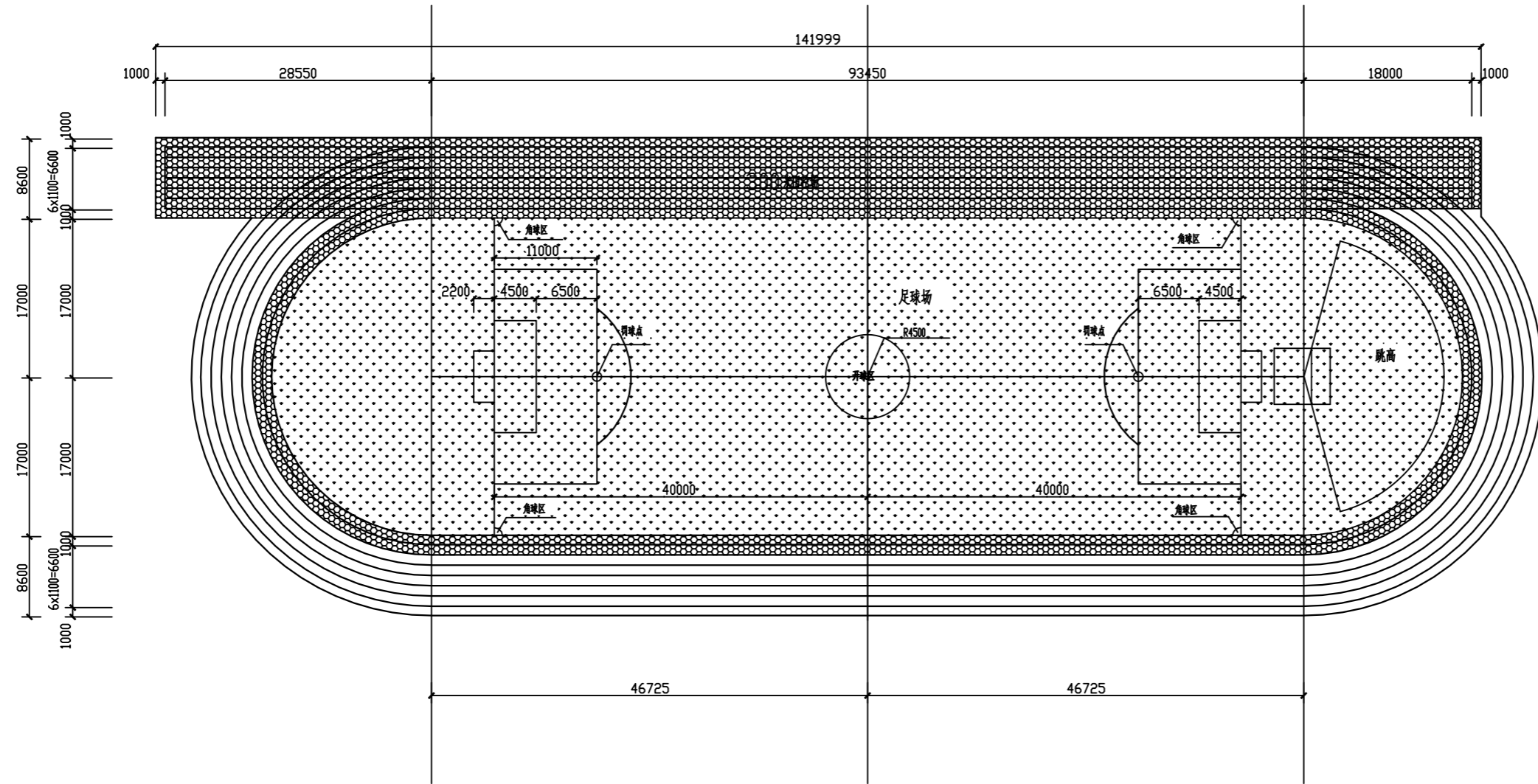
黄山市祁门县三维建筑设计有限公司

资质等级:乙级 证书编号:A234006481
黄山市祁门县文峰南路新十字路口

出图签章

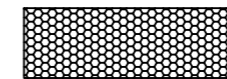
执业签章

图审签章

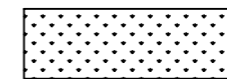


运动场维修平面示意图 1:1000

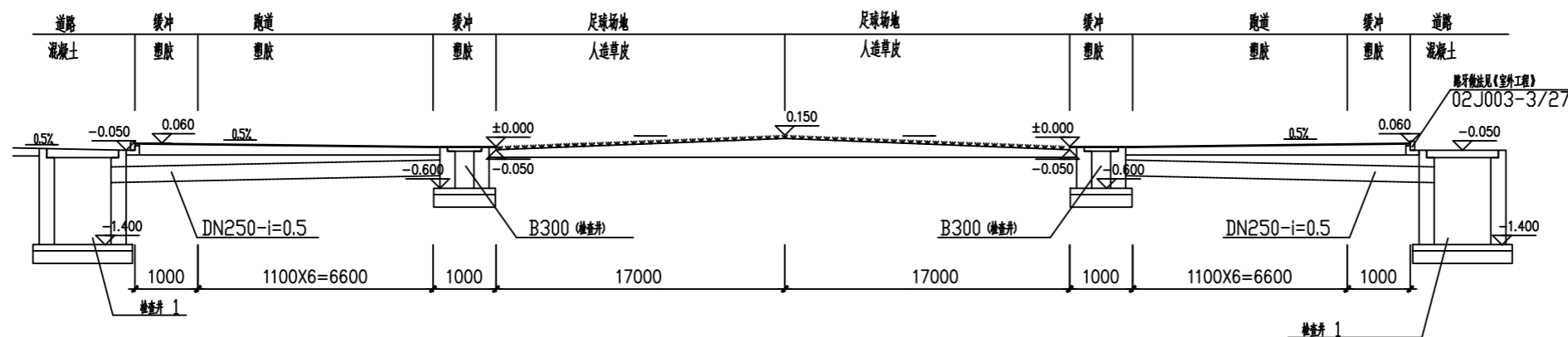
图例:



红色塑胶 (铲除, 重做部分)



人造草皮



运动场短轴方向剖面图

| | |
|-------|-----|
| 项目负责人 | |
| 专业负责人 | |
| 设计 | 李祁南 |
| 制图 | 李祁南 |
| 校对 | 李晰玉 |
| 审核 | |
| 审定 | |

| | |
|------|----------------|
| 建设单位 | 祁门县教育局 |
| 项目名称 | 祁门县城北学校运动场维修项目 |
| 子项 | |

| | |
|----|--------------------------|
| 图名 | 运动场维修平面示意图 运动场短轴方向剖面图 |
|----|--------------------------|

| | | | |
|----|------------|------|---------|
| 阶段 | 施工图 | 工程编号 | 2026-08 |
| 比例 | | 图号 | 施-3/6 |
| 日期 | 2026年3月29日 | 版次 | |

本图须加盖本室出图签章, 否则一律无效



黄山市祁门县三维建筑设计有限公司

资质等级:乙级 证书编号:A234006481
黄山市祁门县文峰南路新十字路口

出图签章

执业签章

图审签章

| | | |
|-------|-----|--|
| 项目负责人 | 李祁南 | |
| 专业负责人 | 徐平 | |
| 设计 | 钱圣 | |
| 制图 | 钱圣 | |
| 校对 | 黄红 | |
| 审核 | 李祁南 | |
| 审定 | 李祁南 | |

建设单位 祁门县城北学校

项目名称 主席台

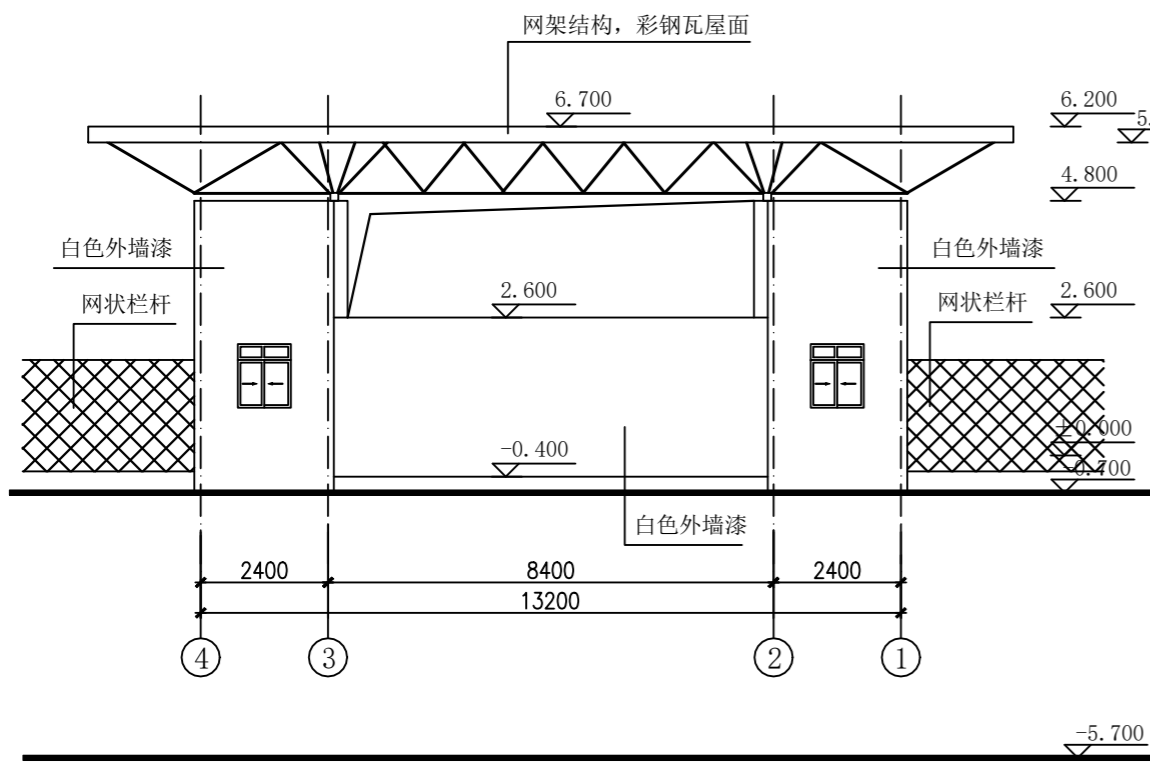
图名 正立面图
背立面图
侧立面图、剖面图

阶段 施工图 工程编号

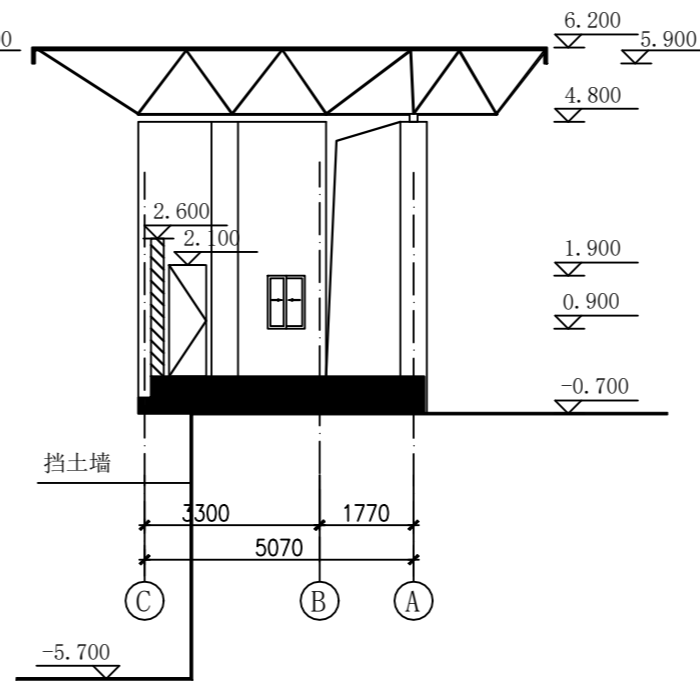
比例 图号 建施2/2

日期 2026年4月 版次

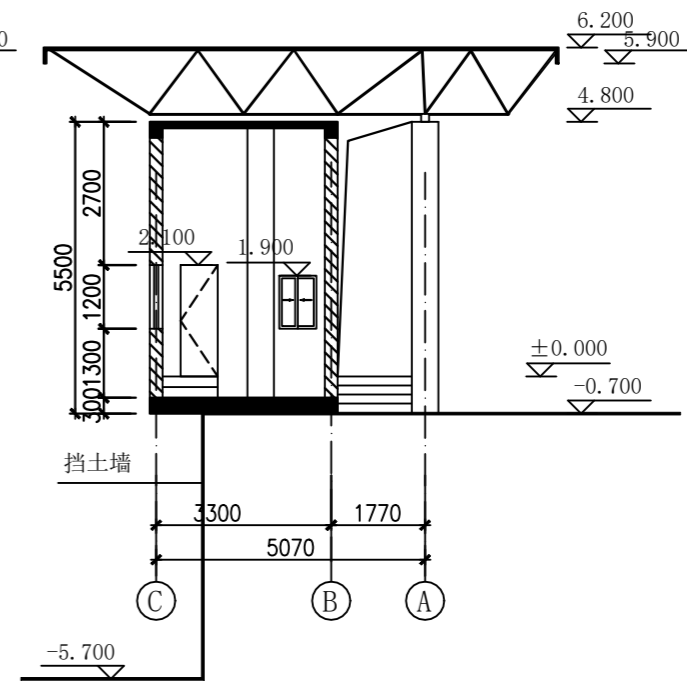
本图须加盖本室出图签章, 否则一律无效



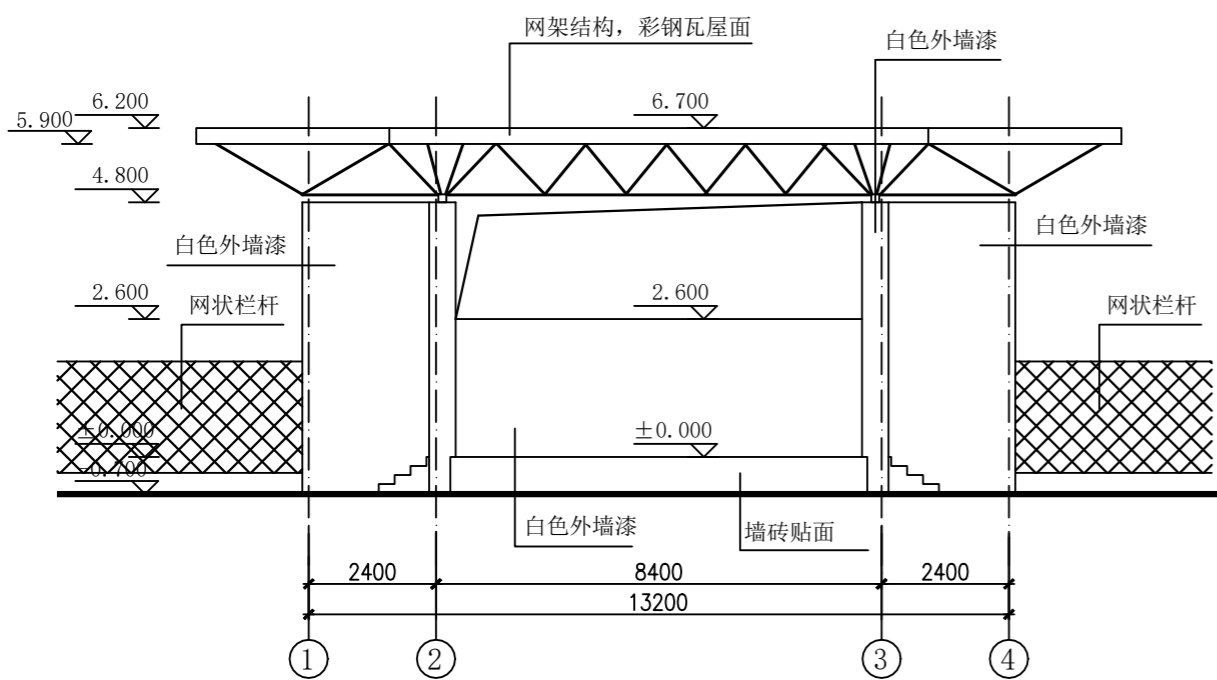
背立面图 1:100



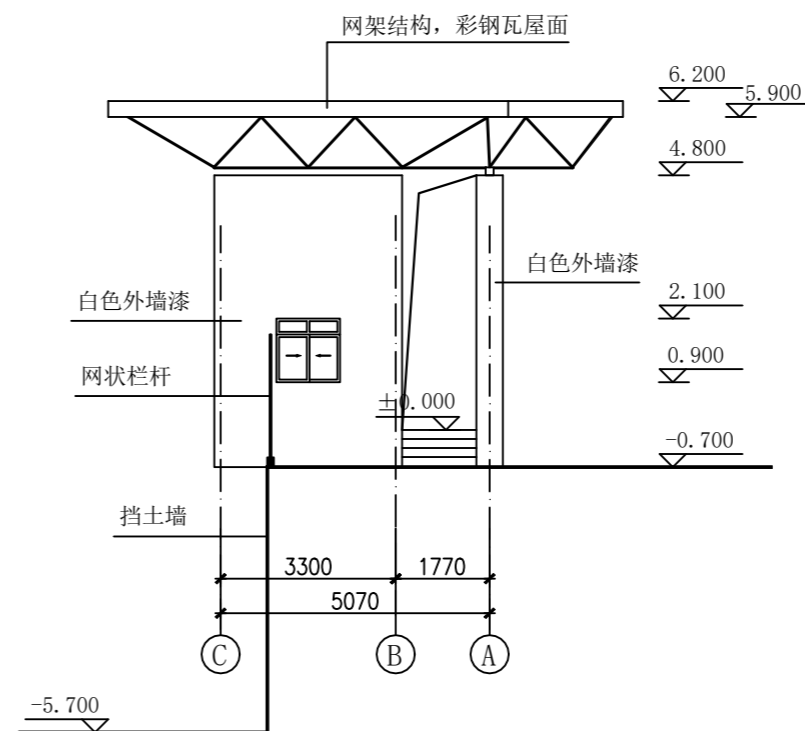
1-1剖面图 1:100



2-2剖面图 1:100



正立面图 1:100



侧立面图 1:100