

给水排水竣工说明

一、一般说明

- 本工程所用材料，规格，施工要求及验收标准等，均按现行国家标准及规程执行。
- 标高以米为单位，其他尺寸以毫米为单位。

二、设计依据

- 《建筑给水排水设计标准》GB50015-2019。
- 《建筑给水排水及采暖工程施工质量验收规范》GB50242-2023。
- 《卫生设备安装》09S304 《防水套管》02S404
- 《不锈钢管管道安装图集》10S407-2
- 《给水塑料管安装图集》05SS907-3
- 《医院洁净手术部建筑技术规范》GB50333-2013
- 《流体输送用不锈钢无缝钢管》GBT 14976-2012

三、设计范围

- 本工程为祁门县人民医院消毒供应中心改扩建工程，位于祁门县人民医院新区新建大楼一层。建筑面积约400m²,包含去污区、检查包装灭菌区、无菌物品存放区、办公区等。设计范围为一层中心供应室等（其余区域仍按原设计）。
- 设计内容包括：生活给水系统、生活排水系统（高温排水管道、点位以设备厂家要求为准）。

四、设计概述

1.生活给水

- 水源：引致本大楼给水管网。
- 本给水设计，只包括以上区域净化区域内的冷热水支管系统和洁具。
- 给水立管具体位置以现场及土建预留实际为准。
- 本工程卫生洁具均采用节水型洗脸盆。

2.生活排水

- 本工程污、废水系统采用合流制。
- 本排水设计，只包括以上区域净化区域内的排水支管系统和洁具。
- 排水立管具体位置和编号以现场及土建预留实际为准。

五、施工要求

1.管材及连接

- 冷水、纯水：PPR无规共聚聚丙烯管给水管，压力等级1.6MPa。热熔工艺连接，与其他管材和设备连接时,采用专用转换接头或法兰连接。
- 重力流污水、废水管道（医疗类、降板同层）：高密度聚乙烯管HDPE、PE80、管系列S12.5,穿越楼板、防火墙处加阻火圈，专用管件热熔或电焊管箍连接；中心供应室及高温污水采用不锈钢管，焊接或法兰连接、加强防腐；

2.安装

- 卫生洁具安装，应按竣工图及卫生洁具说明书进行，并符合国标09s304的要求。除自带存水弯的卫生洁具外，所有卫生洁具均应设存水弯。

(2) 地漏采用无水封地漏加存水弯的形式，水封深度≥50mm；对于空调机房等季节性排水，以及需要排放冲洗地面、冲洗废水的医疗用房等，应采用可开启式密封地漏。

(3) 气体管道穿越防火分区处，需加防火套管；管道穿墙，穿楼板，穿屋顶楼板处须设设阻火圈，并用防火材料填实。穿墙套管两端平齐墙面；穿楼板套管，上端高出地面20~30mm。下端平齐楼板底面；套管外孔洞用水泥砂浆补严。套管管径应比管道外径大1~2号。

(4) 管道安装应与土建配合，预埋管道支吊架或预留吊钩，吊筋，钢管支吊架的最大允许间距应按规范设置。管道支吊架安装制作详见国标03s402。排水立管在垂直方向拐弯处，需用两个45度弯头连接，各污水管的三通尽量采用斜三通或顺水三通。室内污水明露弯头一律带有门弯，以便于检修。各污水立管检查口距地坪均为1.0m。

(5) 排水管坡度

生活排水塑料管排水横支管的通用坡度应为0.026。如有困难，排水横干管可采用一下最小坡度施工：De200 i=0.005；De160 i=0.007；De110 i=0.012；DN75 i=0.015；De50 i=0.025。

(6) 管道保温：所有生活热水管均需进行保温。管道保温材料采用难燃型发泡橡塑，符合国家标准 GB/T17794-2008；热水管保温层厚度须满足国家《公共建筑节能设计标准》(GB 50189-2015)中有关条款要求。冷水管道做防结露保温,未特殊注明处详见大楼设计说明。

3.试压

(1) 生活冷热水给水管安装完毕后，应做水压试验，试验压力为工作压力的

1.5倍，但不得小于1.0MPa。在10分钟内压力下降<0.05MPa，再下降至工作压力作检查，不渗不漏，外观无异状为合格。

(2) 污水管作灌水试验，以不渗不漏为合格。

六、其他规定

- 本设计以室内地坪为 0.000。
- 本设计标高：生活给水及热水管为管中心，生活污水管为管内底，且均以米为单位。
- 本设计除标高外，其余尺寸均以毫米为单位。
- 本工程施工前需和市政有关管井进行标高测定，确定和本设计无矛盾方可施工。
- 本工程施工需和土建、电气等工程密切配合。
- 公称直径对照表：
PP-R管与公称直径对照表

公称外径De(mm)	20	25	32	40	50	63	75
公称直径DN(mm)	15	20	25	32	40	50	65

UPVC管外径与公称直径对照表

公称外径De(mm)	50	75	110	160
公称直径DN(mm)	50	75	100	150

7.管道支架：

- 管道支架或管卡应固定在楼板上或承重结构上，立管每层装一管卡，

安装高度为距地面1.5m。钢管水平安装的支吊架间距不应大于本表。

公称直径 (mm)	15	20	25	32	40	50	70	80	100	125	150	200	250	300
支架保温管 (m)	2	2.5	2.5	3	3	4	4	4.5	6	7	7	8	8.5	10
管不保温管 (m)	2.5	3	3.5	4	4.5	5	6	6	6.5	7	8	9.5	11	12

(2) 排水塑料管道支吊架最大间距 (单位：m)

管径 (mm)	50	75	110	125	160
立管	1.2	1.5	2.0	2.0	2.0
横管	0.5	0.75	1.10	1.30	1.6

8.卫生间洁具控水配件的安装高度：（详见09S304）

名称	距地面高度	规格
拖把池龙头	0.800	De20
洗手盆角阀	0.450	De20
小便器感应器	1.300	De20
淋浴器混合阀	1.150	De20
洗涤盆水龙头	1.000	De20
脚踏式自闭冲洗阀	0.150	De32 离台阶面0.600

9.所有卫生器具采取节水型产品

符合《CJ/T 164-2014节水型生活用水器具》标准

10.卫生器具的具体样式由甲方确定。

图例	名称	排水管径
	坐式大便器	DN100
	蹲式大便器	DN100
	台式洗脸盆	DN50
	挂式洗脸盆	DN50
	壁挂式小便器	DN50
	洗涤池	DN75
	饮水机	DN50

11.给排水立管的具体位置以现场实际为准。

图例	名称	图例	名称
	给水管		检查口
	热水管		清扫口
	纯水管		洁净地漏
	污水管		截止阀
	高温废水(304不锈钢)		洗手(脸)盆角阀
	通气管		防污隔断阀
	淋浴器		蹲便器排水
	蹲便器角阀		坐便器排水
	存水弯		

合肥市规划设计研究院

HEFEI URBAN PLANNING&DESIGN INSTITUTE

中国 合肥 五河路217号 230041

国家甲级城乡规划编制资质证书编号：
自资规甲字21340240

国家甲级工程设计证书编号：A134A01152

会签专业	会 签
建 筑	
结 构	
给 排 水	
暖 通	
电 气	
概 预 算	

本图纸版权归本院所有，不得用于本项目以外范围
All rights reserved, no reproduction without prior permission.

注册章

资质章

主 管	黄 闯	
审 定	丁 翔	
审 核	李 捷	
项目负责人	范 飞	
专业负责人	孙圣广	
校 对	蒋海妹	
设 计	孙圣广	
制 图	孙圣广	

项目单位
祁门县人民医院

项目编号 HGY2026JZ-07

项目名称 祁门县县域医共体资源
共享中心和医疗卫生
服务提升工程

子项名称 消毒供应共享中心
改扩建工程

图 名
给排水设计说明

日 期 2026年 05月 日

比 例 1:100 版 次 A

图 号 水 施
1
总 7 张

会签专业	会 签
建 筑	
结 构	
给 排 水	
暖 通	
电 气	
概 算	

本图纸版权归本院所有,不得用于本项目以外范围
All rights reserved, no reproduction without prior permission.

注册章

资质章

主 管	黄 闯	黄 闯
审 定	丁 翔	丁 翔
审 核	李 捷	李 捷
项目负责人	范 飞	范 飞
专业负责人	孙圣广	孙圣广
校 对	蒋海妹	蒋海妹
设 计	孙圣广	孙圣广
制 图	孙圣广	孙圣广

项目单位

祁门县人民医院

项目编号

HGY2026JZ-07

项目名称

祁门县县域医共体资源共享中心和医疗卫生服务提升工程

子项名称

消毒供应共享中心改扩建工程

图 名

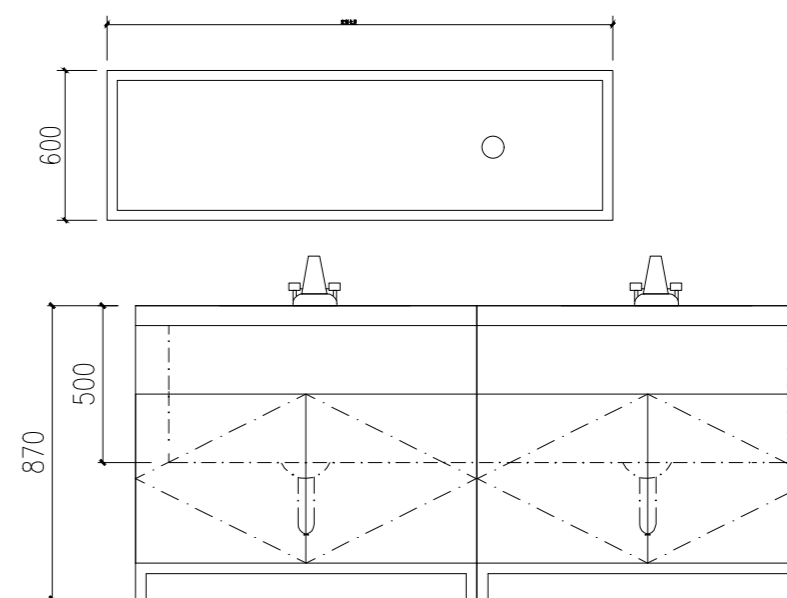
给排水大样图

日 期 2026年 05月 日

比 例 1:100 版 次 A

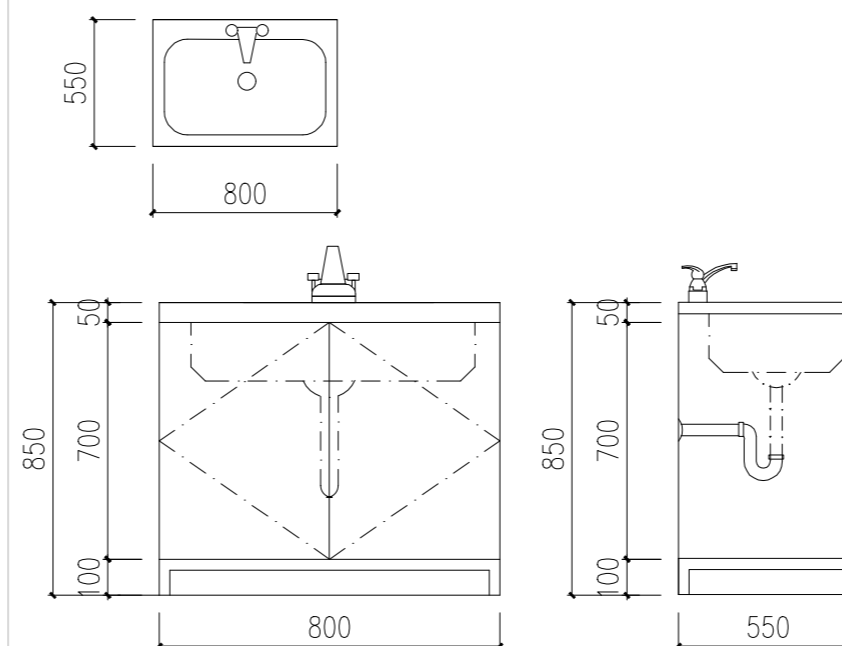
图 号 水 施 2
总 7 张

清洗池



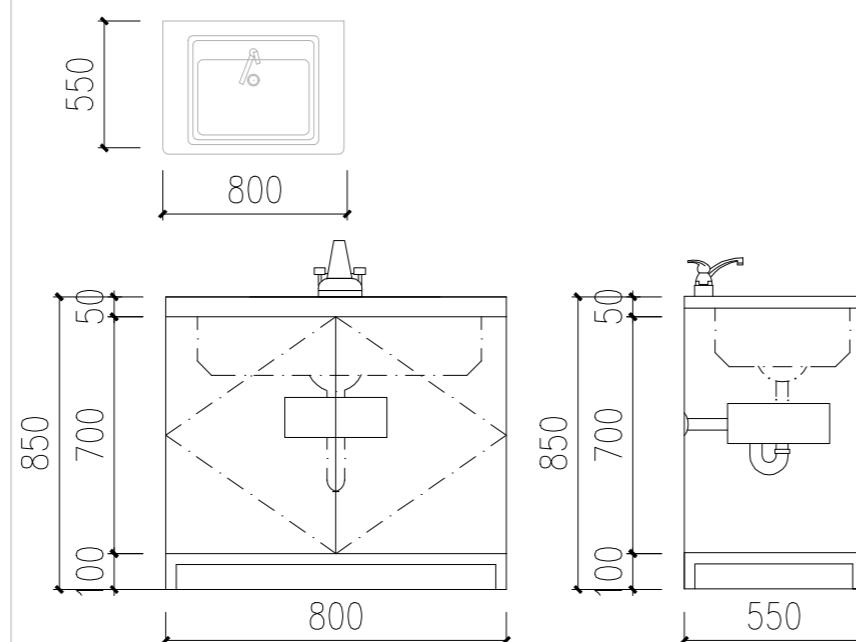
名 称	不锈钢清洗池
规格尺寸	--mm×600mm×500mm
材 质	台盆: 1.2mm厚整体304不锈钢制作 规格: --mm×600mm×500mm 柜体: 20mm防火抗倍特板材
备 注	含所有卫生洁具安装五金配件

柜式不锈钢台盆



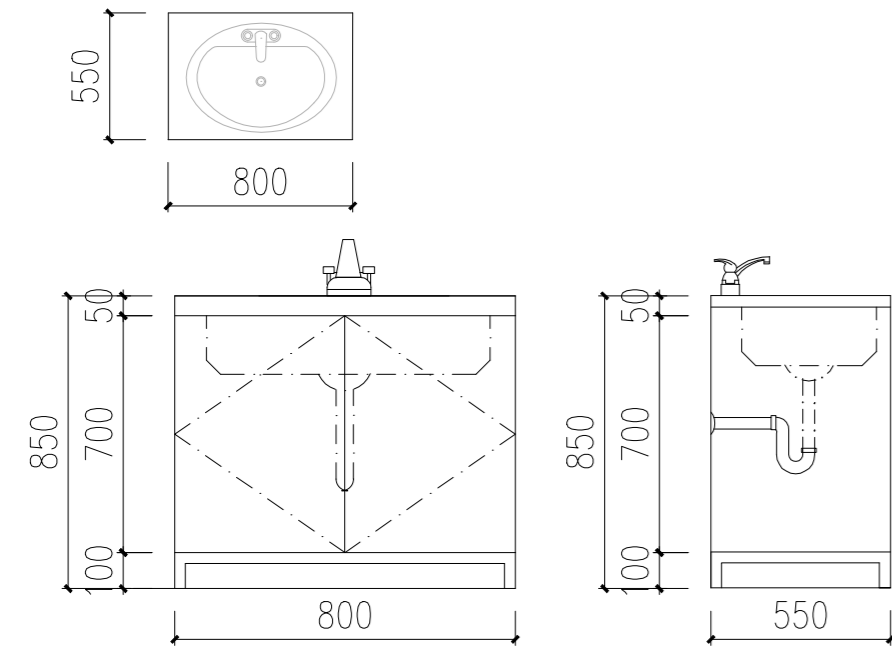
名 称	柜式不锈钢台盆
规格尺寸	800mm×850mm×550mm
材 质	台盆: 1.2mm厚整体304不锈钢制作 柜体: 20mm防火抗倍特板材
备 注	含所有卫生洁具安装配件

柜式感应台盆



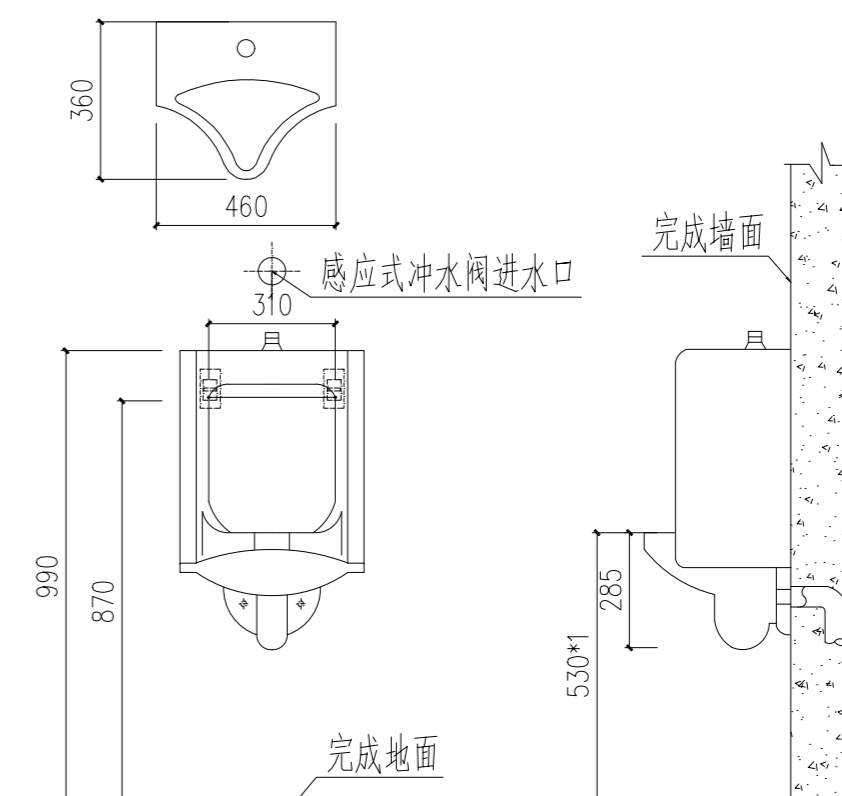
名 称	柜式感应台盆
规格尺寸	800mm×850mm×550mm
材 质	台盆: 陶瓷; 柜体: 20mm防火抗倍特板材
备 注	含所有卫生洁具安装配件

陶瓷台盆



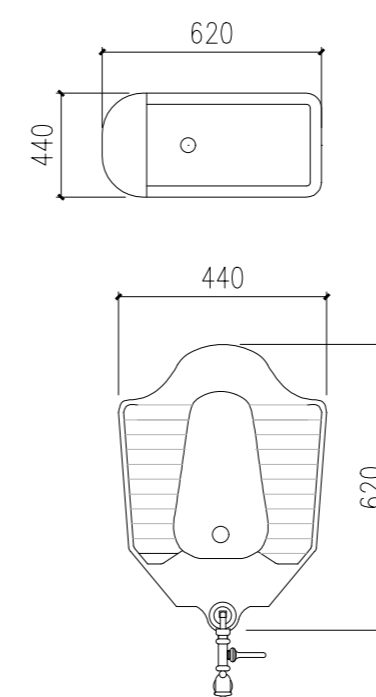
名 称	柜式陶瓷台盆
规格尺寸	800mm×850mm×550mm
材 质	台盆: 陶瓷; 柜体: 20mm防火抗倍特板材
备 注	含所有卫生洁具安装配件

陶瓷小便器



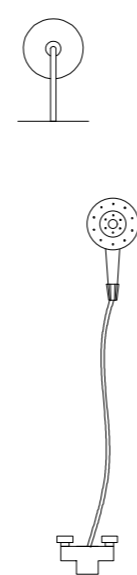
名 称	陶瓷小便器(壁挂式)
规格尺寸	460mm×360mm×855mm
材 质	陶瓷
备 注	含所有卫生洁具、感应式冲水阀

陶瓷蹲便器



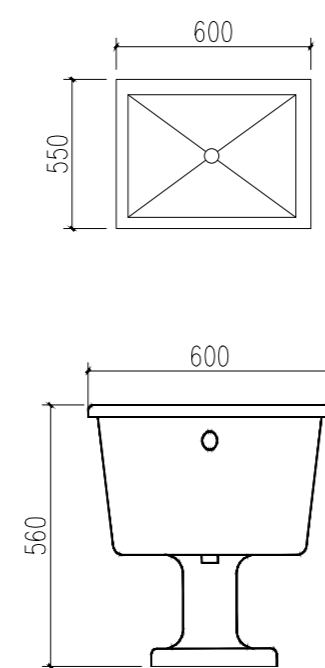
名 称	陶瓷蹲便器
规格尺寸	620mm×440mm×320mm
材 质	陶瓷
备 注	含所有卫生洁具、脚踏式冲水阀

不锈钢淋浴器



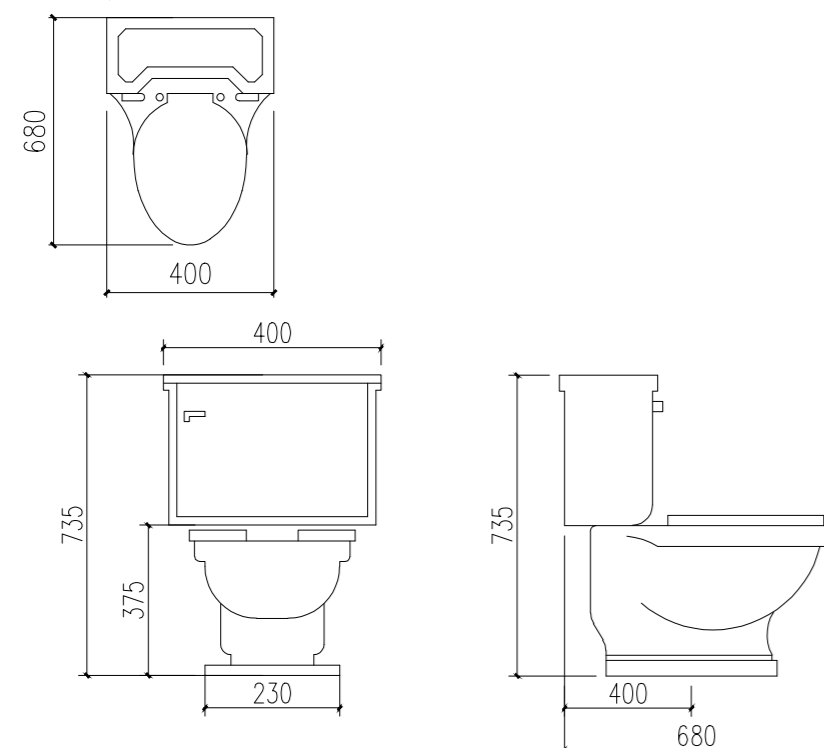
名 称	不锈钢淋浴器
材 质	不锈钢
备 注	含所有安装五金配件

陶瓷拖把池



名 称	陶瓷拖把池
规格尺寸	600mm×550mm×560mm
材 质	陶瓷
备 注	含所有卫生洁具安装五金配件

陶瓷马桶



名 称	陶瓷马桶(虹吸式联体坐便器)
规格尺寸	680mm×400mm×735mm
材 质	陶瓷
备 注	含所有卫生洁具、阀件

会签专业	会 签
建 筑	
结 构	
给 排 水	
暖 通	
电 气	
概 算	

本图纸版权归本院所有，不得用于本项目以外范围
All rights reserved, no reproduction without prior permission.

注册章

资质章

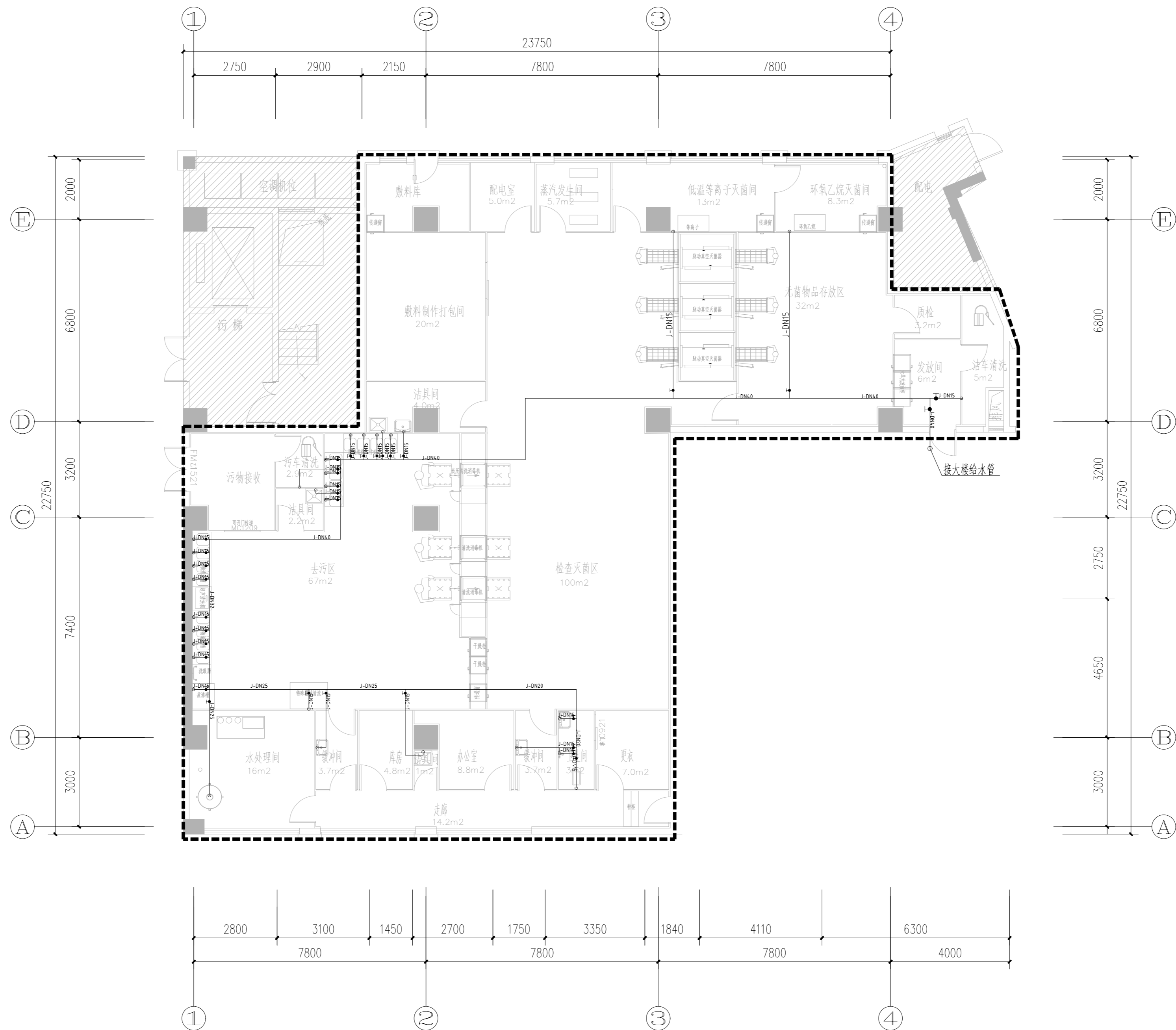
主 管	黄 闯	黄闯
审 定	丁 翔	丁翔
审 核	李 捷	李捷
项目负责人	范 飞	范飞
专业负责人	孙圣广	孙圣广
校 对	蒋海妹	蒋海妹
设 计	孙圣广	孙圣广
制 图	孙圣广	孙圣广

项目单位	祁门县人民医院
------	---------

项目编号	HGY2026JZ-07
项目名称	祁门县县域医共体资源共享中心和医疗卫生服务提升工程
子项名称	消毒供应共享中心改扩建工程

图 名
消毒供应共享中心给水平面图

日 期	2026年 05月 日
比 例	1:100 版 次 A
图 号	水 施 3 总 7 张



注，洁具间龙头采用肘开式，每个洁具间增加一个拖把挂钩。

会签专业	会 签
建 筑	
结 构	
给 排 水	
暖 通	
电 气	
概 预 算	

本图纸版权归本院所有，不得用于本项目以外范围
All rights reserved, no reproduction without prior permission.

注册章	
资质章	

主 管	黄 闯	黄 闯
审 定	丁 翔	丁 翔
审 核	李 捷	李 捷
项目负责人	范 飞	范 飞
专业负责人	孙圣广	孙圣广
校 对	蒋海妹	蒋海妹
设 计	孙圣广	孙圣广
制 图	孙圣广	孙圣广

项目单位
祁门县人民医院

项目编号 HGY2026JZ-07

项目名称 祁门县县域医共体资源
共享中心和医疗卫生
服务提升工程

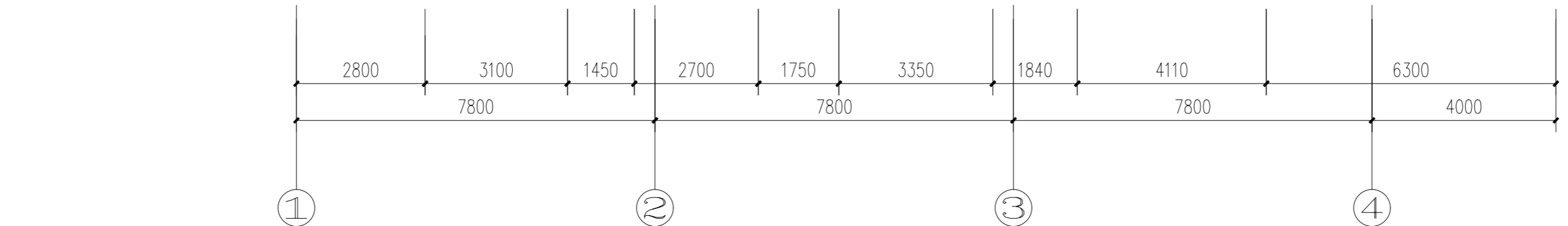
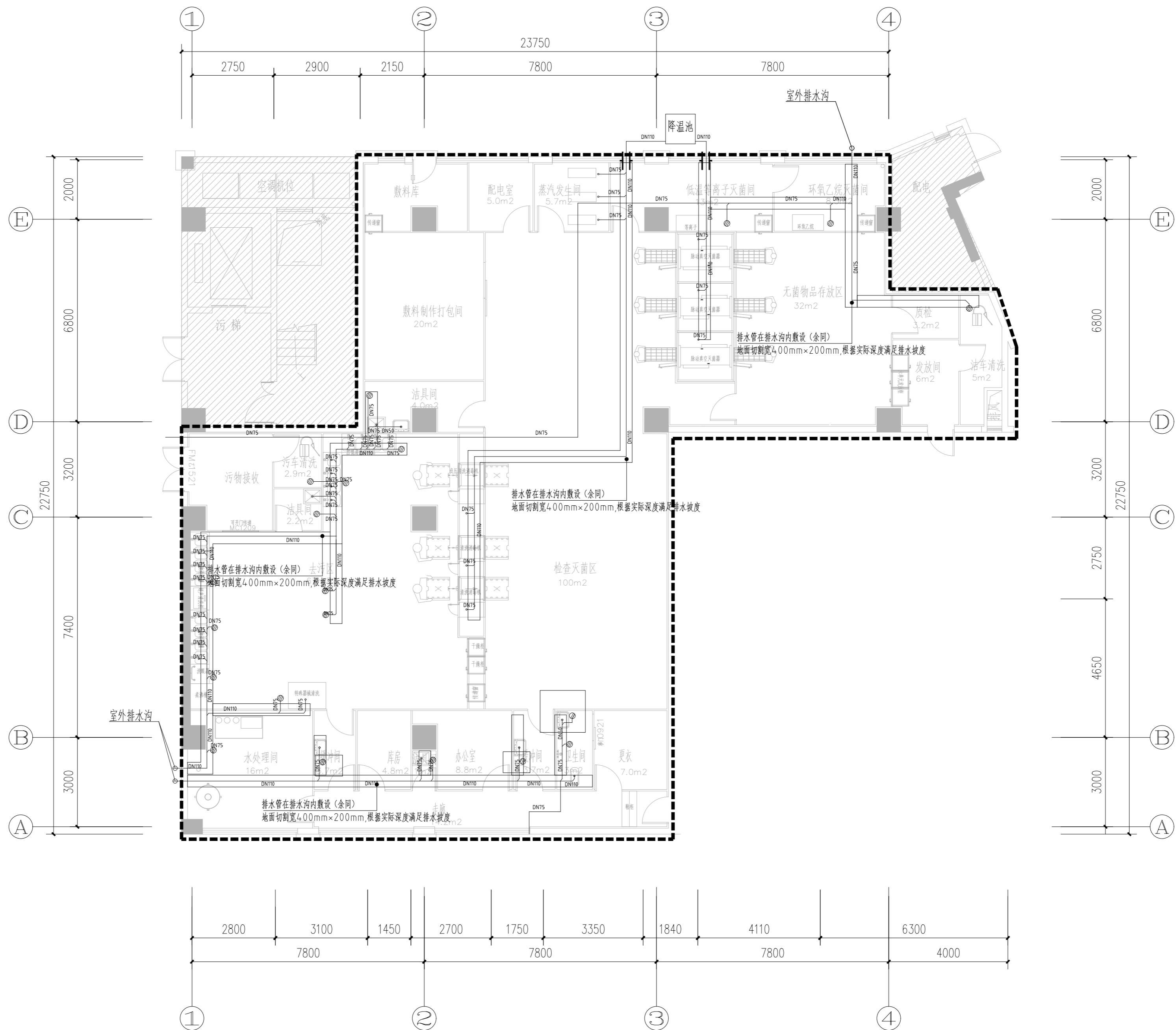
子项名称 消毒供应共享中心
改扩建工程

图 名
消毒供应共享中心排水平面图

日 期 2026年 05月 日

比 例 1:100 版 次 A

图 号 水 施 4
总 7 张



会签专业	会 签	
建 筑		
结 构		
给 排 水		
暖 通		
电 气		
概 预 算		

本图纸版权归本院所有，不得用于本项目以外范围
All rights reserved, no reproduction without prior permission.

注册章

资质章

主 管	黄 闯	黄闯
审 定	丁 翔	丁翔
审 核	李 捷	李捷
项目负责人	范 飞	范飞
专业负责人	孙圣广	孙圣广
校 对	蒋海妹	蒋海妹
设 计	孙圣广	孙圣广
制 图	孙圣广	孙圣广

项目单位
祁门县人民医院

项目编号 HGY2026JZ-07

项目名称 祁门县县域医共体资源
共享中心和医疗卫生
服务提升工程

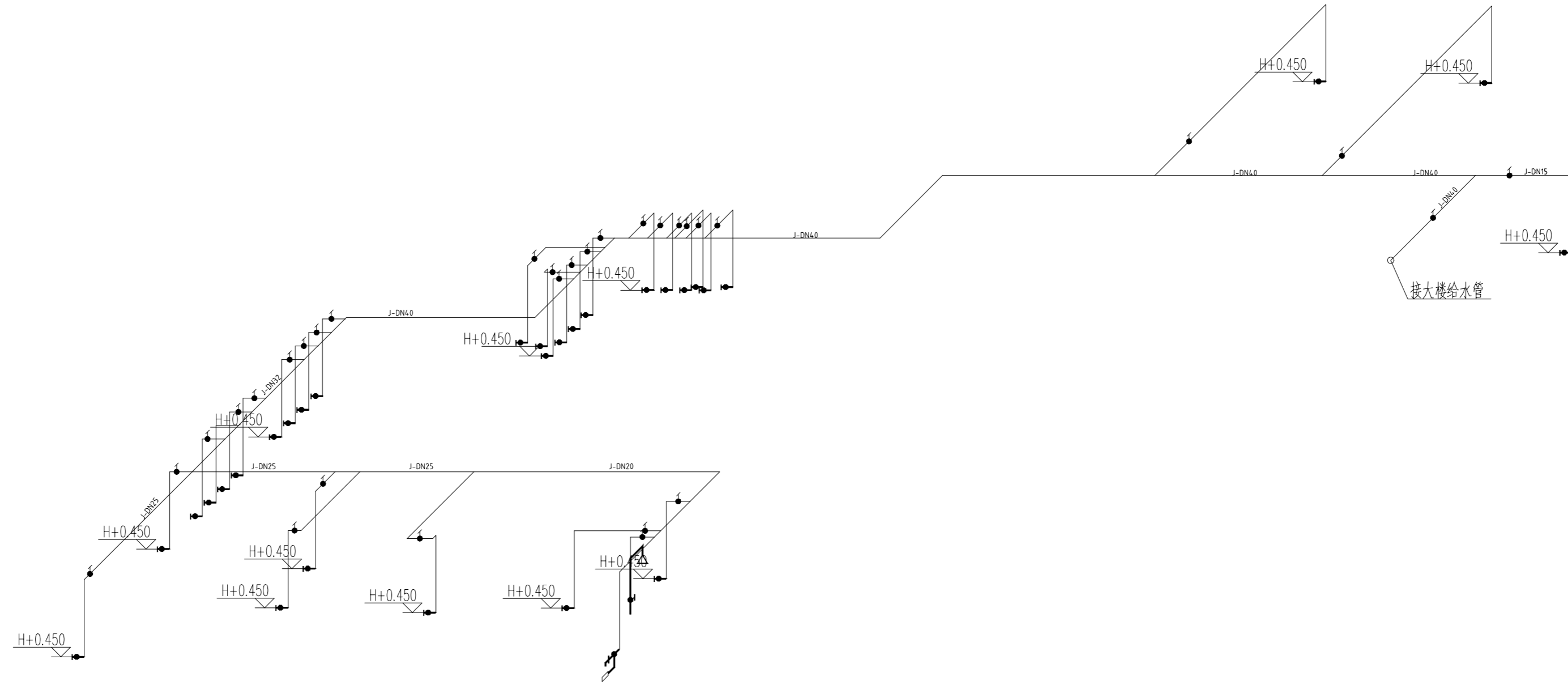
子项名称 消毒供应共享中心
改扩建工程

图 名
消毒供应共享中心给水系统图

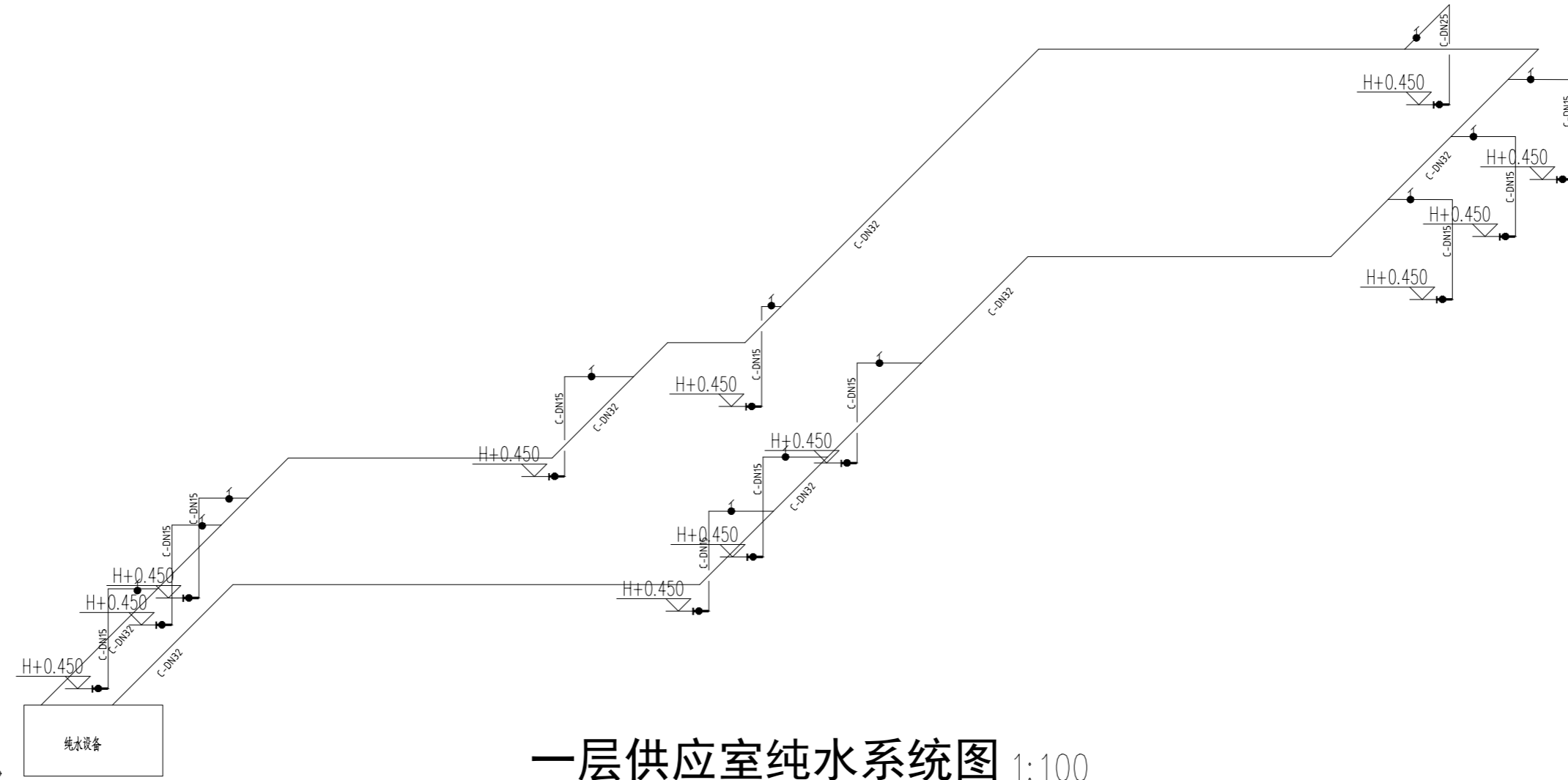
日 期 2026年 05月 日

比 例 1:100 版 次 A

图 号 水 施 6
总 7 张



一层供应室给水系统图 1:100



一层供应室纯水系统图 1:100

说明：

1、未标注给水支管均为DN15。

会签专业	会 签	
建 筑		
结 构		
给 排 水		
暖 通		
电 气		
概 预 算		

本图纸版权归本院所有，不得用于本项目以外范围
All rights reserved, no reproduction without prior permission.

注册章

资质章

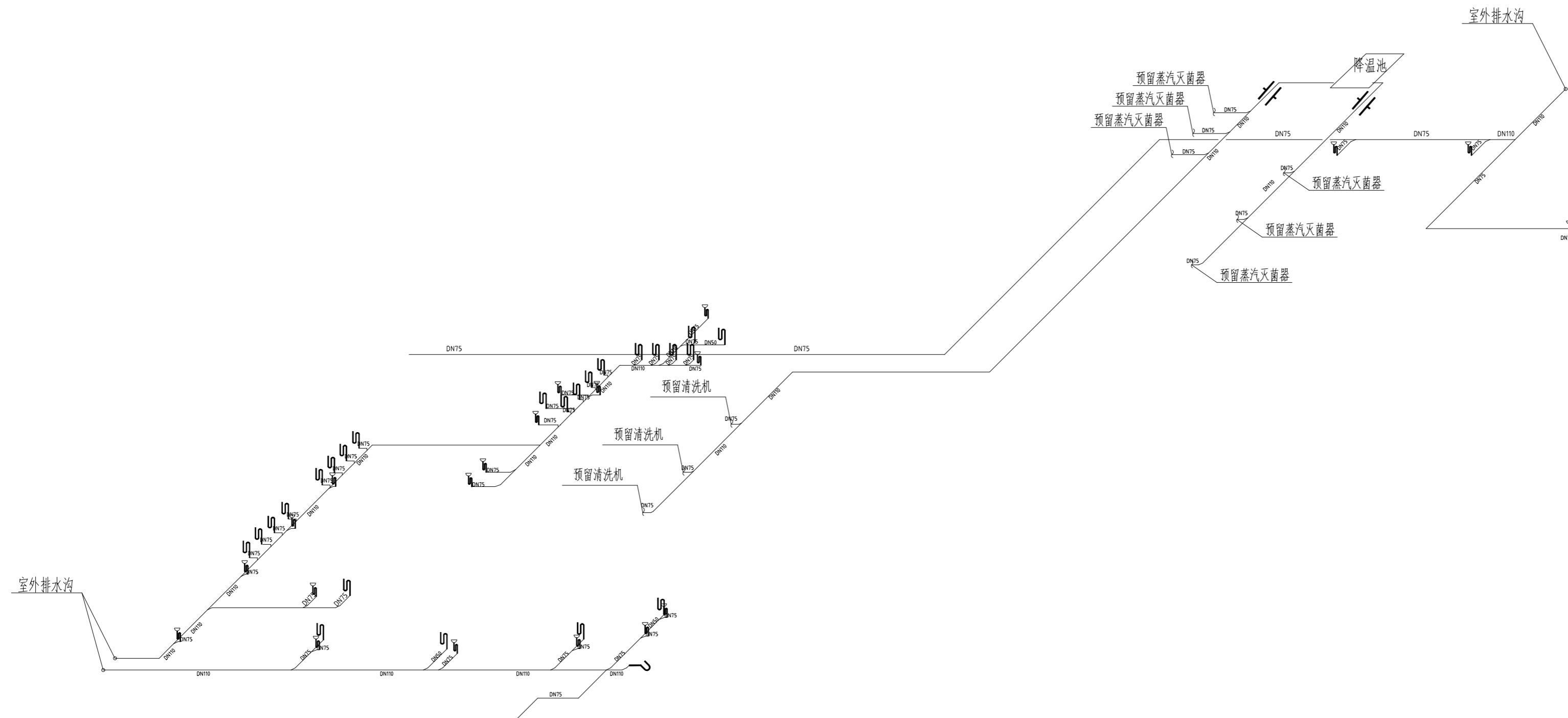
主 管	黄 闯	黄闯
审 定	丁 翔	丁翔
审 核	李 捷	李捷
项目负责人	范 飞	范飞
专业负责人	孙圣广	孙圣广
校 对	蒋海妹	蒋海妹
设 计	孙圣广	孙圣广
制 图	孙圣广	孙圣广

项目单位
祁门县人民医院

项目编号	HGY2026JZ-07
项目名称	祁门县县域医共体资源 共享中心和医疗卫生 服务提升工程
子项名称	消毒供应共享中心 改扩建工程

图 名
消毒供应共享中心排水系统图

日 期	2026年 05月 日
比 例	1:100 版 次 A
图 号	水 施 7 总 7 张



一层供应室排水系统图 1:100