

			项目编号			
			专 业		电 气	
			校核		施工图	
工程名称	祁门县人民医院 消毒供应共享中心改扩建工程		图纸目录		制表	日期 2026.05
					本表共 1 页 第 1 页	
序号	图号	图 纸 名 称	图 幅			
1	DS-01	电气设计说明及图例一	A2@1:100			
2	DS-02	电气设计说明及图例二	A2@1:100			
3	DS-03	电气系统图(一)	A2@1:100			
4	DS-04	电气系统图(二)	A2@1:100			
5	DS-05	弱电系统及电气大样图(一)	A2@1:100			
6	DS-06	消毒供应中心配电干线平面图	A2@1:100			
7	DS-07	消毒供应中心照明配电平面图	A2@1:100			
8	DS-08	消毒供应中心插座配电平面图	A2@1:100			
9	DS-09	消毒供应中心多联机配电平面图	A2@1:100			
10	DS-10	消毒供应中心消毒机配电平面图	A2@1:100			
11	DS-11	消毒供应中心排风机配电平面图	A2@1:100			
12	DS-12	消毒供应中心综合布线平面图	A2@1:100			
13						
14						
15						
16						
17						
18						
19						
20						
21						
22						
23						

# 电气设计说明及图例一

## 一、工程概况

1. 工程名称：祁门县人民医院消毒供应中心改扩建工程
2. 建设单位：祁门县人民医院
3. 建设地点：祁门县人民医院。
4. 工程概况：

(1) 本工程为祁门县人民医院消毒供应中心改扩建工程，位于祁门县人民医院新区新建大楼一层，

建筑面积约400m<sup>2</sup>，包含去污区、检查包装灭菌区、无菌物品存放区、办公区等。

## (二) 强电设计依据

医院洁净手术部建筑技术规范	GB50333-2013	；	
综合医院建筑设计规范	GB 51039-2014	；	
配电系统设计规范	GB50052-2009	；	
低压配电设计规范	GB50054-2011	；	
民用建筑电气设计标准	GB 51348-2019	；	
建筑设计防火规范	GB50016-2014(2018年版)		
建筑防雷设计规范	GB50057-2010	；	
建筑照明设计标准	GB 50034-2013	；	
消防应急照明和疏散指示系统	GB 17945-2010	；	
电气制图(国标)	GB6988	、1-7-86	；

各专业提供的有关资料及图纸。

## (三) 配电负荷

一层供应室是本次设计的主要功能区域，均属于医院二级负荷，其配电必须保证科学性、可靠性、安全性及前瞻性。

1、楼层总电源：楼层总电源：采用 TN-S 系统，由大楼配电中心引单回路电源到一层配电间内的配电总箱和蒸汽间配电总箱。总箱（不含总电源进线电缆）的全套电气系统均在本次投标报价范围内，系统包括：照明系统、插座系统、动力配电系统、等电位接地系统、桥架和线管的安装等。

2、电源：供应室设备用电与辅助用房用电分开，均采用放射式专线供电。

3、安全保护与接地：本设计所有专用设备均设置等电位接地系统和安全保护接地系统，所有电气设备裸露的金属外壳、所有线管、金属屏蔽层、导电地板的金属网络及水管、各种金属支架等均与大楼预留等位体相连。

## (四) 配电设备

1、为减少故障环节，本设计采用两级配电。在总配电箱后分别设配电箱来实现电能分配；空调总配电箱设于配电间内。所有设备总箱、总箱内电源、电缆总线、空调总配电箱、风冷热泵总配电箱等均由院方完成。供电回路从大楼总配电室变压器单独敷设，供电回路不得接入其他负载。总进线电缆的敷设、各设备总箱的安装均由院方完成。

2、空调机组采用单电源供电，各机组的控制柜的设置具备防雷电电磁脉冲的安全装置，并与大楼防雷系统连接。线槽的连接应避开墙壁、楼板。电缆井、配电间与房间、走道相连通的孔隙应采用防火材料进行封堵。

3、照明灯具采用树干式配电。

4、电线从线管末端引出至插座、灯盘等要求使用金属软管保护，要求接头应牢固可靠，保证整体的良好电气连接。

5、接地线应使线槽、线管在首尾两端有效接地。

6、总配电箱设置具备防雷电电磁脉冲的安全装置，并与大楼防雷系统连接，防雷系统由大楼统一设计。配电箱内的防雷设计参考大楼配电箱。

## (五) 照明部分

照明结合医院实际，保证照度的均匀性、视野亮度的适当分布及照度的稳定性。

1、所有设计区域均采用 LED 灯，男女淋浴、设备检修采用防尘防水灯，禁止用普通灯具替代，灯具安全，长时间使用不发热。所有 LED 灯均配有独立的 220V 转24V 电源转换器。

2、电线及电缆采用镀锌钢管或金属线槽（根数较多时）在吊顶里或沿梁敷设。电线从线管引出至灯具使用金属软管保护，要求接头牢固可靠，并保证良好的电气连接。

3、去污区、检查包装灭菌区、无菌区、办公室、会议室、值班室、检测室、辅料打包等平均照度应在 300Lex 以上，其他走廊、杂物室、缓冲、洁车清洗、洁车存放、发放间等最低照度应在 150Lex~200Lex 之间。

4、走廊应急照明采用带应急组件的照明灯盘，应急组件可持续供电 90min 。此应急照明为备用照明，消防应急照明由大楼统一设计。

## (六) 插座部分

1、器械检查打包台外均预留一路电源。

2、其他设计区域的办公室、值班室及辅助用房每侧墙根据使用需要设置相应数量的插座，各值班室根据实际使用习惯设置插座。

## (七) 电缆选用

1、低压电缆选用 WDZB-YJY-0.6/1kV 低烟无卤电力电缆。其工作温度为 90℃。

2、照明及动力支线要求采用 WDZB-BYJ-3\*2.5 低烟无卤绝缘导线，穿 JDG 电线管敷设。

3、插座线路要求采用 WDZB-BYJ-3x4 ，穿JDG 电线管敷设，设备与等电位箱连接线路要求采用 WDZB-BYJ-1x6 ，穿PVC 电线管敷设，等电位箱由院方预留扁铁焊点位置。

## (八) 注意事项

1、本设计图纸未尽之处按国家有关电气安装施工标准执行。

2、消防应急照明、火警等均不在设计范围内以原土建设计图为准。

3、本设计元器件为参考，品牌由甲方定，其设备规格、性能等技术指标不应低于设计图纸中设计参数要求。其质量要求必须符合国家规定的标准。

4、机柜PDU 取电由就近插座取电，电井内装修不在本次设计范围内，仅提供照明。

5、与供应室区域有关的总配电箱的总功率，请总包以二次净化设计为准，另有一个总配电箱由总包提供，本次设计仅提供用电需求。

6、施工范围以双方合同为准。

7、安装高度：

名称	安装高度	名称	安装高度
配电箱	底离地1.3米	插座(除标注外)	底离地0.3米
开关	底离地1.3米	灯盘	吊顶高度，嵌入式安装
配电总箱	落地安装	空调控制箱	落地安装

## (九)、空调自控系统

1、本系统由传感器、电动执行器、控制器、传输线路、控制面板等设备组成。

2、本地控制系统具有图形化人机界面，显示设备的运行状态；设置有人员操作级别的密码；可以随时查看最近记录。

3、空调控制器采用西门子 PLC 或其他品牌代替，采用 485 通讯协议，空调控制器除了能通过本地控制外，还能通过设定位置的情报面板来控制机组的启停和湿度的调节，报警显示。

4、敷设方式由现场控制箱引出线沿控制（通信）电缆桥架敷设，出桥架穿镀锌焊接钢管保护，沿机房内吊筋卡设至控制点。

5、施工注意事项：不同电压等级的线路应敷设在金属线槽两侧，中间用金属隔板隔开；阀门位置以工艺图纸位准，传感器等监控设备位置应由设计、调试方人员现场确认；自控系统供货商确定后，应审核产品与设计预留线路是否完全匹配；弱电线路每根线均应带有线号，以便于区分。所有屏蔽电缆的屏蔽层均应可靠接地；各类传感器、执行器安装参见国标图集《建筑设备监控系统设计与安装》 03X201-2 。

6、空调机组控制柜的强弱电布线均含在桥架内敷设，所用电线、电缆均含在各个空调机组控制柜的报价中。

## (十)、节能环保

1、根据建筑物性质，通过负荷计算 ，尽量做到供电线路深入负荷中心，正确选择导线截面、线路的敷设方案，降低配电线路的损耗。

2、采用无功功率补偿、调节谐波措施，提高供电系统的功率因数。

3、严格执行 GB50034-2013 《建筑照明设计标准》中规定。

4、采用LED 节能灯具，减少设备本身的能源消耗，充分利用天然光。

附表：

1、照度标准参照《建筑照明设计标准》 GB50034-2013 ，各照明场所参考下述标准设计：

2、本此设计区域均采用 LED 气密灯具，具体规格参见图例说明。

房间或场所	照度标准值(Lx)	照明功率密度值限值(W/m <sup>2</sup> ) 目标值	统一眩光值( UGR )	一般显色指数(Ra)
去污区大厅	300Lx	≤8	19	80
检查包装灭菌区	300Lx	≤8	19	80
会议室	300Lx	≤8	19	90
无菌区	300Lx	≤8	19	80
护士长办	300Lx	≤8	19	80
辅料打包间	300Lx	≤8	19	80
检测室	300Lx	≤8	19	90
走廊	200Lx	≤6.5	19	80

## 合肥市规划设计研究院

HEFEI URBAN PLANNING&DESIGN INSTITUTE

中国 合肥 五河路217号 230041

国家甲级城乡规划编制资质证书编号：

自资规甲字21340240

国家甲级工程设计证书编号：A134A01152

会签专业	会 签	
建 筑		
结 构		
给 排 水		
暖 通		
电 气		
概 预 算		

本图纸版权归本院所有，不得用于本项目以外范围  
All rights reserved, no reproduction  
without prior permission.

注册章

资质章

主 管	黄 闯	黄闯
审 定	丁 翔	丁翔
审 核	瞿永中	瞿永中
项目负责人	范 飞	范飞
专业负责人	杨 丽	杨丽
校 对	邓剑云	邓剑云
设 计	杨 丽	杨丽
制 图	杨 丽	杨丽

项目单位

祁门县人民医院

项目编号 HGY2026JZ-07

项目名称 祁门县县域医共体资源共享中心和医疗卫生服务提升工程

子项名称 消毒供应共享中心改扩建工程

图 名

电气设计说明及图例一

日 期 2026年 05月 日

比 例 版 次 | A

图 号 电 施 01

总 12 张

## 电气设计说明及图例二

### (十一) 弱电设计依据

国家现行的有关规范、规程。

- 《民用建筑电气设计标准》 GB51348-2019
- 《综合医院建筑设计规范》 GB51039-2014
- 《医疗建筑电气设计规范》 JGJ312-2013
- 《医院洁净手术部建筑技术规范》 GB50333-2013
- 《综合布线系统工程设计规范》 GB50311-2015
- 《智能建筑设计标准》 GB/T50314-2016
- 《视频安防监控系统工程设计规范》 GB50395-2007
- 《安全防范工程技术规范》 GB50348-2018
- 《公共广播系统工程技术规范》 GB50526-2010

各专业提供的有关资料及图纸。

### 十二、弱电系统

#### 计算机网络系统:

- 综合布线设置为六类布线，所有网络线引至楼层弱电井，机柜和交换机等主机设备由总包方提供并安装。
- 在二层供应室每间办公用房及相应辅房设置相应数量计算机网络终端接口，安装高度为离地 0.3 米。在器械检查打包台预留 2 路网线端口。

#### 十三、建筑机电工程抗震设计:

- 依据《建筑机电工程抗震设计规范》 GB50981-2014 ， 1.0.4 （强条）抗震设防烈度为 6 度及 6 度以上地区的建筑机电工程必须进行抗震设计 ，规定电气系统抗震设计范围如下:

1.1 配电箱（柜）、通信设备的安装螺栓或焊接强度应满足抗震要求；靠墙安装的配电箱、通信设备机柜底部安装应牢固。当底部安装螺栓或焊接强度不够时，应将顶部与墙壁进行连接；壁式安装的配电箱与墙壁之间应采用金属膨胀螺栓连接。非靠墙落地安装的配电箱、通信设备机柜，根部采用金属膨胀螺栓或焊接的固定方式。

1.2 柜（屏）同连接的硬母线、接地线等，在通过建筑物防震缝、沉降缝，加设软连接。

1.3 内径大于等于 60mm 的电气配管及重力大于等于 150N/m 的电缆梯架、电缆槽盒、母线槽。

2、间距要求：抗震支吊架最大设计间距应符合《建筑机电工程抗震设计规范》 GB50981-2014 第8.2.3 条规定。并根据

8.2.5 条规定要求，抗震支吊架应根据规范要求进行验算，并调整抗震支吊架间距，直至各个节点均满足抗震荷载要求。

2.1 新建工程的电气桥架、管道侧向抗震支吊架最大间距 12 米，纵向抗震支吊架最大间距 24 米；柔性连接的桥架、金属管道、非金属管道及复合管道、改建工程的最大抗震加固间距为上述参数的一半。

2.2 水平管线距垂直管线 600mm 范围内设置侧向支撑，垂直管线距地面大于 0.15m 应设置抗震支撑；水平管道、桥架在安装柔性补偿器或伸缩节的两端应设置抗震支吊架。

2.3 每段水平直线管段、桥架应在两端设置抗震支架，水平管线、桥架在转弯处 0.6m 范围内设置抗震支架；当抗震支架间距大于设计间距时，应在中间设置抗震支架。

2.4 电线套管及电缆桥架采用抗震支吊架，由专业厂家作二次深化设计，需满足 GB50981-2014 第八章“抗震支吊架”相关要求。

### 图例

序号	符号	名称	规格及备注	备注
1		双电源切换柜/季电源柜	季源柜	落地安装
2		照明/插座/动力配电箱	季源柜	落地安装?距墙边距离?、4m
3		控制柜	季源柜	落地安装
4		电动机	~250V,10A 安全型	暗装距地距0.5m
5		五孔插座	~250V,10A 安全型	暗装距地距0.3m
6		五孔插座带接地	~250V,10A 安全型	暗装距地距0.3m
7		单相两孔插座	~250V,10A 安全型	暗装距地距0.5m
8		单相三孔插座	~250V,10A 安全型	暗装距地距0.3m
9		射灯	3000-6500K ~220V,48W	嵌入式安装
10		断路器	~220V,10A 安全型	暗装距地距0.3m
11		单、双、三极开关	~220V,10A 安全型	暗装距地距0.3m
12		LED灯	3000-6500K ~220V,48W	嵌入式安装
13		LED灯	3000-6500K ~220V,36W	嵌入式安装
14		射灯	~220V,20W	嵌入式安装
15		配电箱		
16		桥架		暗装安装
17		桥架		暗装安装
18		断路器	~220V,10A 安全型	暗装距地距0.3m
19		插座		n=1,2,3,4,5,6.....
20		插座		
21		插座		
22		插座		
23		插座		
24		插座		

### 图例

序号	符号	名称	规格及备注	备注
1		开口向墙桥架		暗装距地距0.3m
2		侧向桥架	甲方提供	落地安装
3		无线AP点		嵌入式安装

合肥市规划设计研究院  
HEFEI URBAN PLANNING&DESIGN INSTITUTE

中国 合肥 五河路217号 230041

国家甲级城乡规划编制资质证书编号：  
自资规甲字21340240  
国家甲级工程设计证书编号：A134A01152

会签专业	会 签	
建 筑		
结 构		
给 排 水		
暖 通		
电 气		
概 预 算		

本图版权归本院所有，不得用于本项目以外范围  
All rights reserved, no reproduction  
without prior permission.

注册章

资质章

主 管	黄 闯	
审 定	丁 翔	
审 核	瞿永中	
项目负责人	范 飞	
专业负责人	杨 丽	
校 对	邓剑云	
设 计	杨 丽	
制 图	杨 丽	

项目单位  
祁门县人民医院

项目编号 HGY2026JZ-07

项目名称 祁门县县域医共体资源  
共享中心和医疗卫生  
服务提升工程

子项名称 消毒供应共享中心  
改扩建工程

图 名  
电气设计说明及图例二

日 期	2026年 05 月 日
比 例	版 次   A
图 号	电 施
	02
	总 12 张

会签专业	会 签	
建 筑		
结 构		
给 排 水		
暖 通		
电 气		
概 预 算		

本图纸版权归本院所有，不得用于本项目以外范围  
All rights reserved, no reproduction  
without prior permission.

注册章

资质章

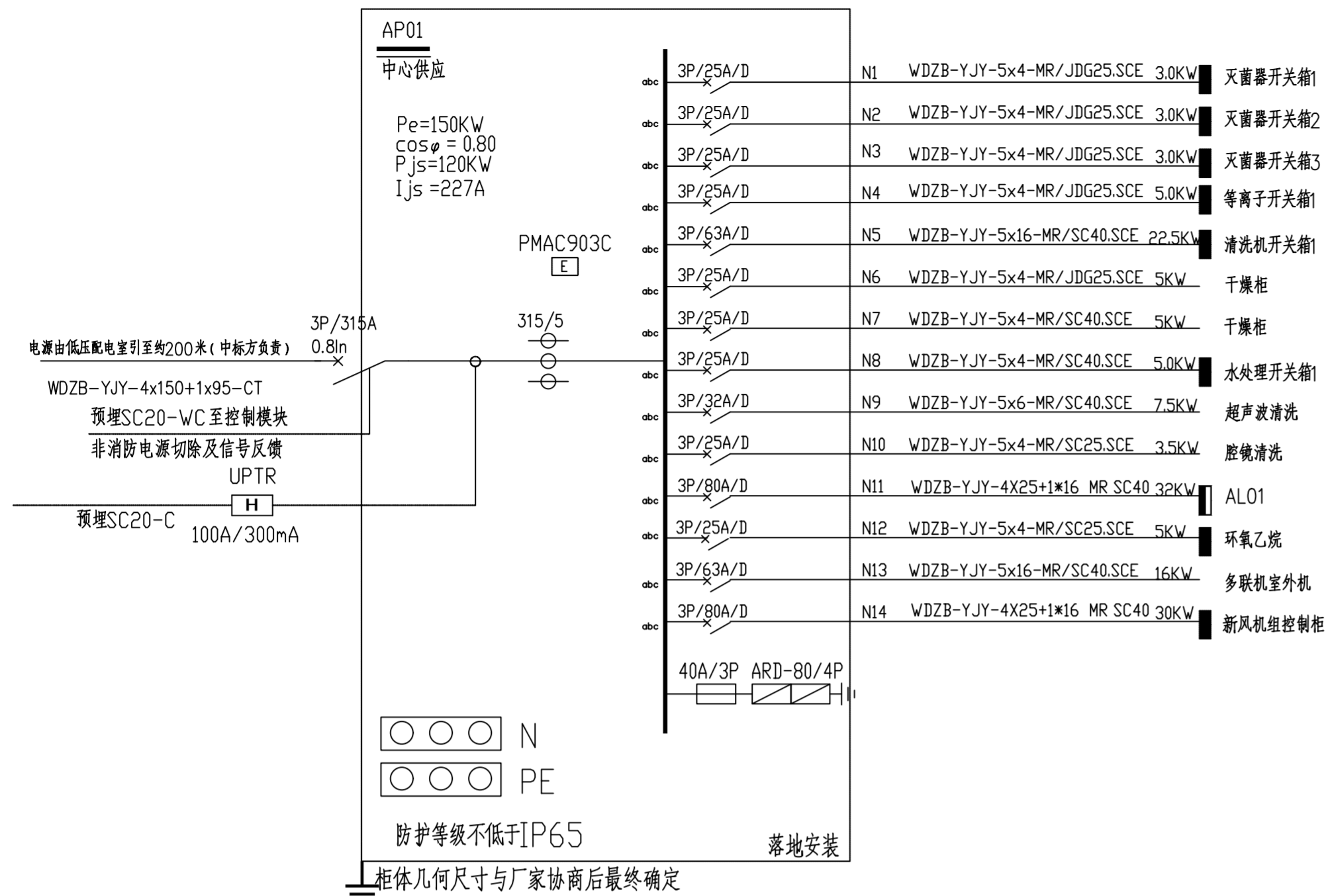
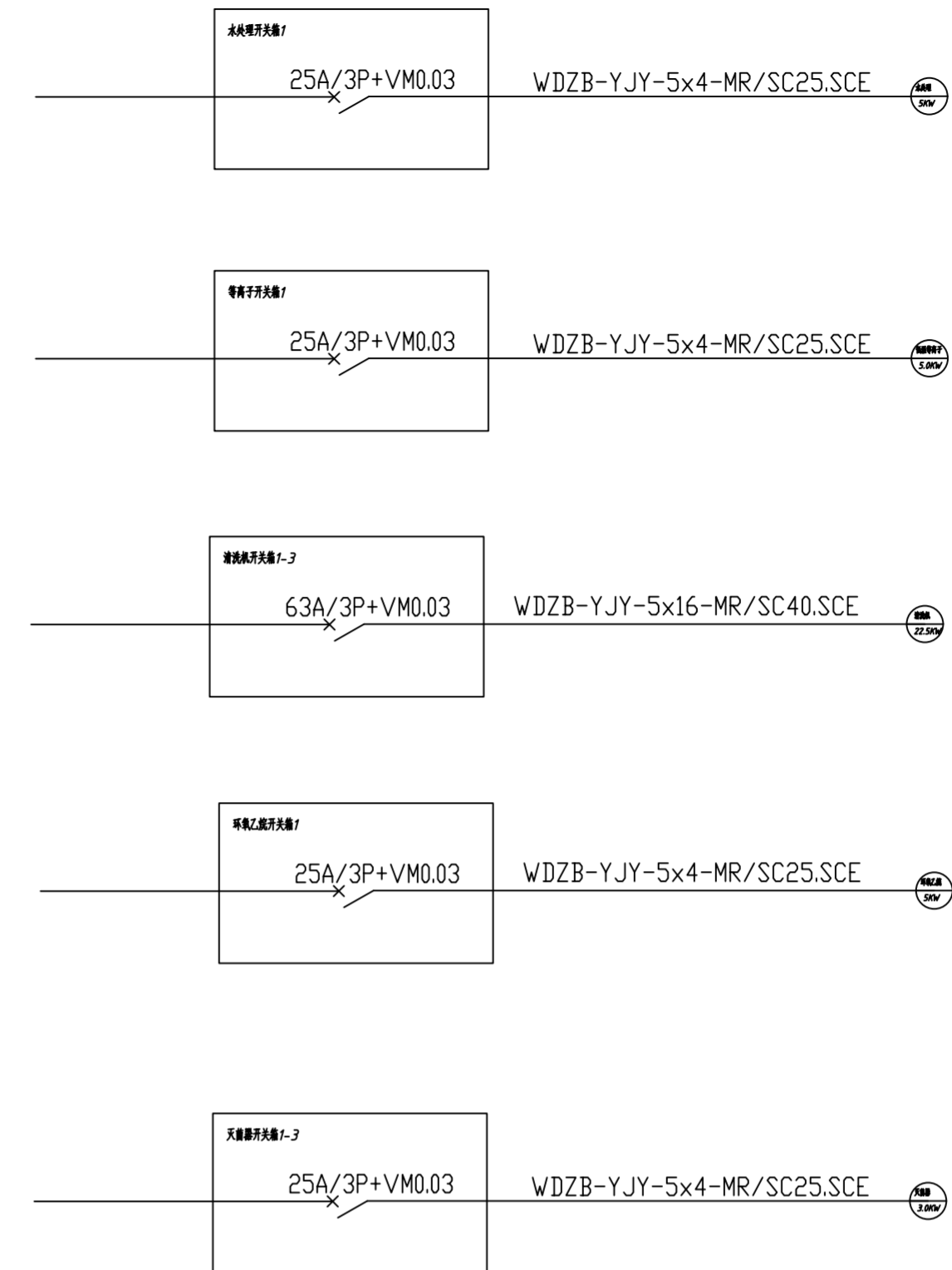
主 管	黄 闯	黄闯
审 定	丁 翔	丁翔
审 核	瞿永中	瞿永中
项目负责人	范 飞	范飞
专业负责人	杨 丽	杨丽
校 对	邓剑云	邓剑云
设 计	杨 丽	杨丽
制 图	杨 丽	杨丽

项目单位  
祁门县人民医院

项目编号	HGY2026JZ-07
项目名称	祁门县县域医共体资源共享中心和医疗卫生服务提升工程
子项名称	消毒供应共享中心改扩建工程

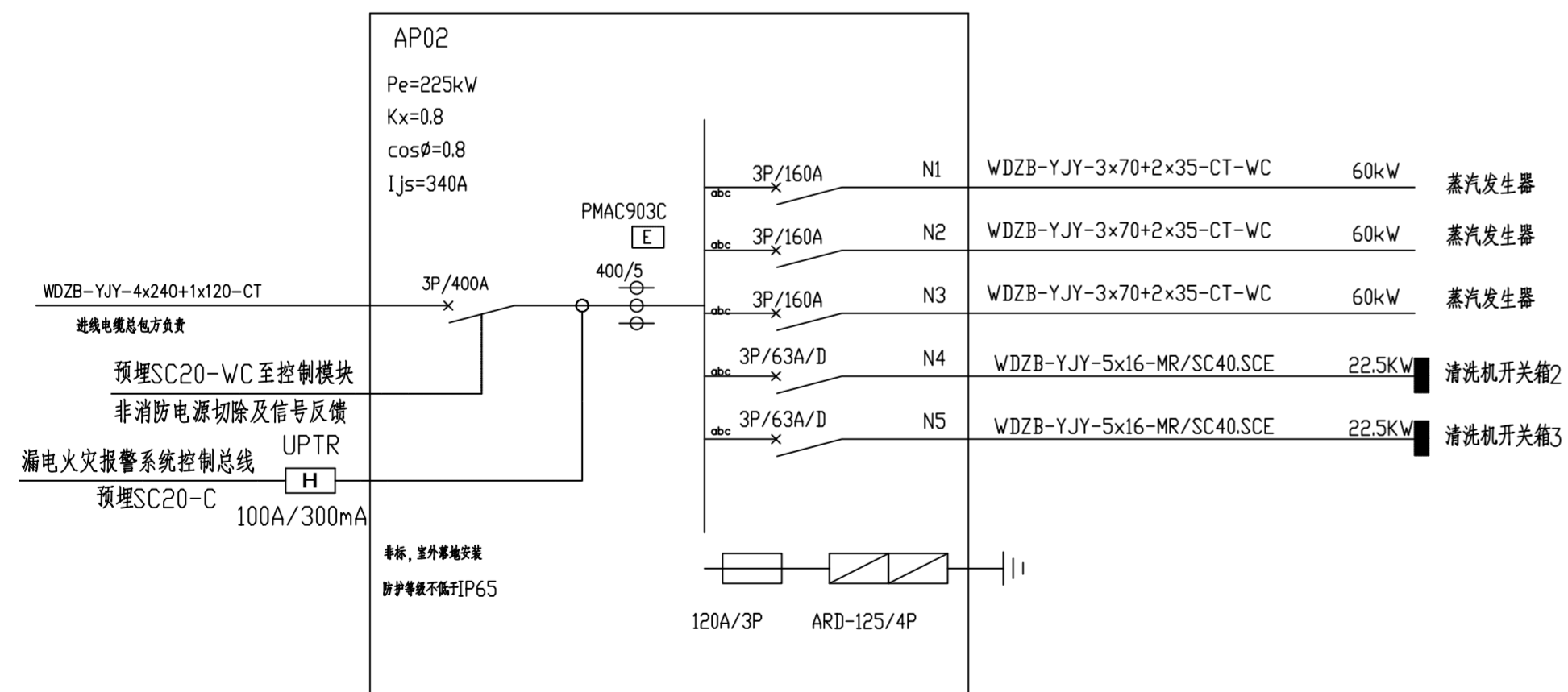
图 名  
电气系统图（一）

日 期	2026年 05月 日
比 例	版 次   A
图 号	电 施   03   总 12 张



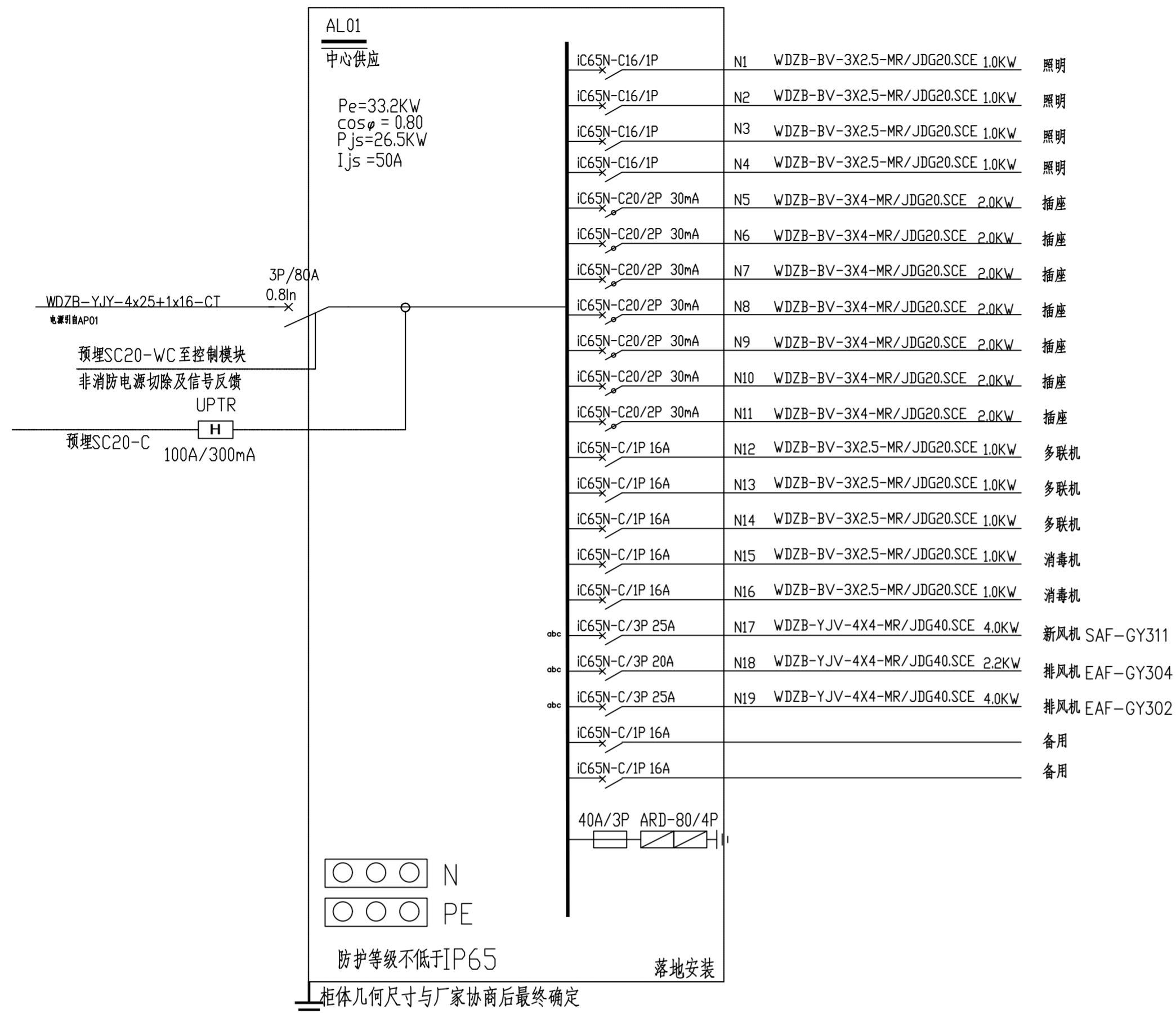
一层中心供应室设备总配电箱

注：进户处做重复接地

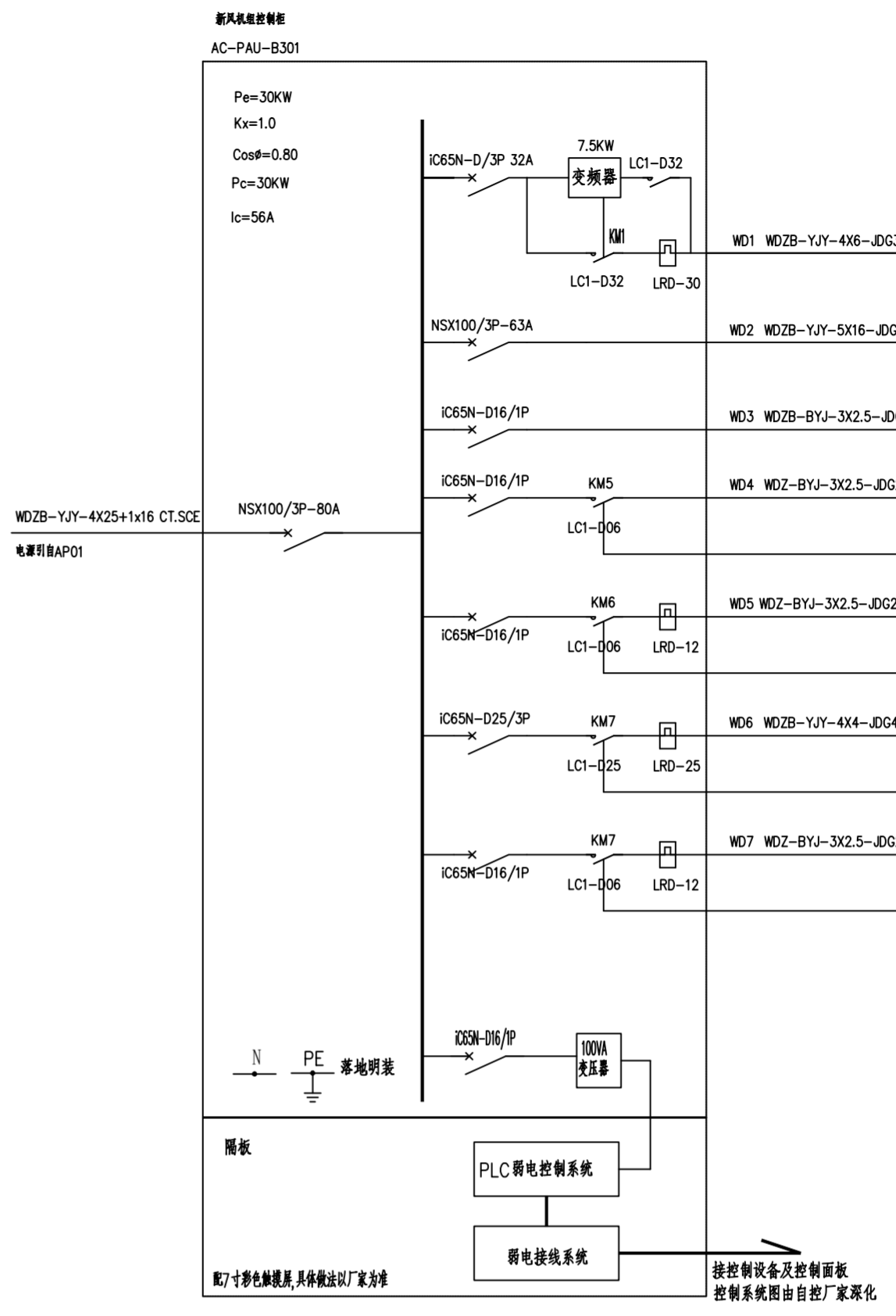


一层中心供应室设备总配电箱

注：进户处做重复接地



一层中心供应室照明配电箱  
 注：进户处做重复接地



会签专业	会 签
建 筑	
结 构	
给 排 水	
暖 通	
电 气	
概 预 算	

本图纸版权归本院所有,不得用于本项目以外范围  
 All rights reserved. No reproduction without prior permission.

PAU-B301联锁控制及通风机联锁系统联锁控制  
 注册章  
 排风机 EAF-GY305(4KW)  
 PAU-B301联锁控制及通风机联锁系统联锁控制  
 排风机 EAF-GY306(0.37KW)  
 PAU-B301联锁控制及通风机联锁系统联锁控制

资质章

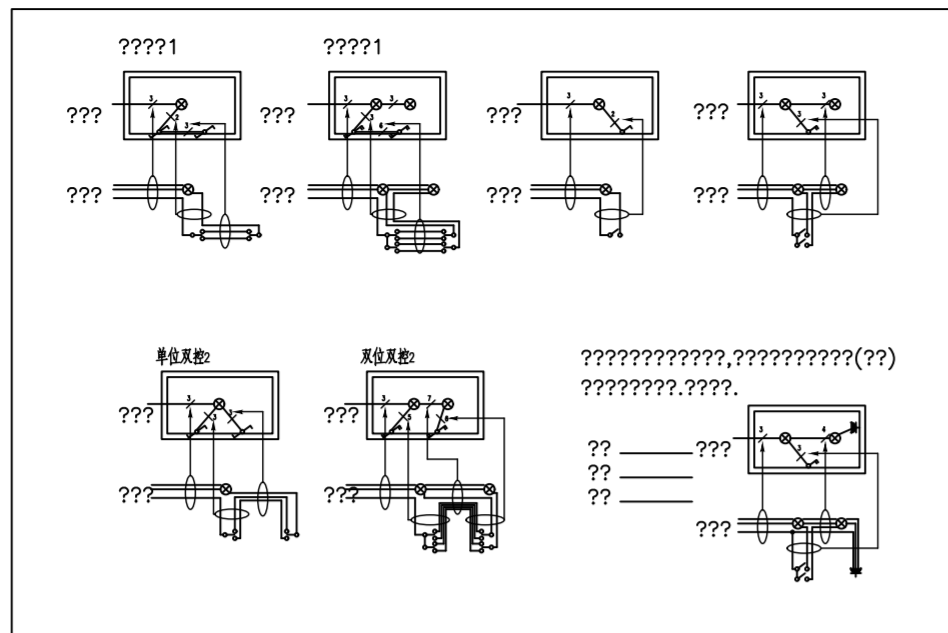
主 管	黄 闯	黄闯
审 定	丁 翔	丁翔
审 核	瞿永中	瞿永中
项目负责人	范 飞	范飞
专业负责人	杨 丽	杨丽
校 对	邓剑云	邓剑云
设 计	杨 丽	杨丽
制 图	杨 丽	杨丽

项目单位  
 祁门县人民医院

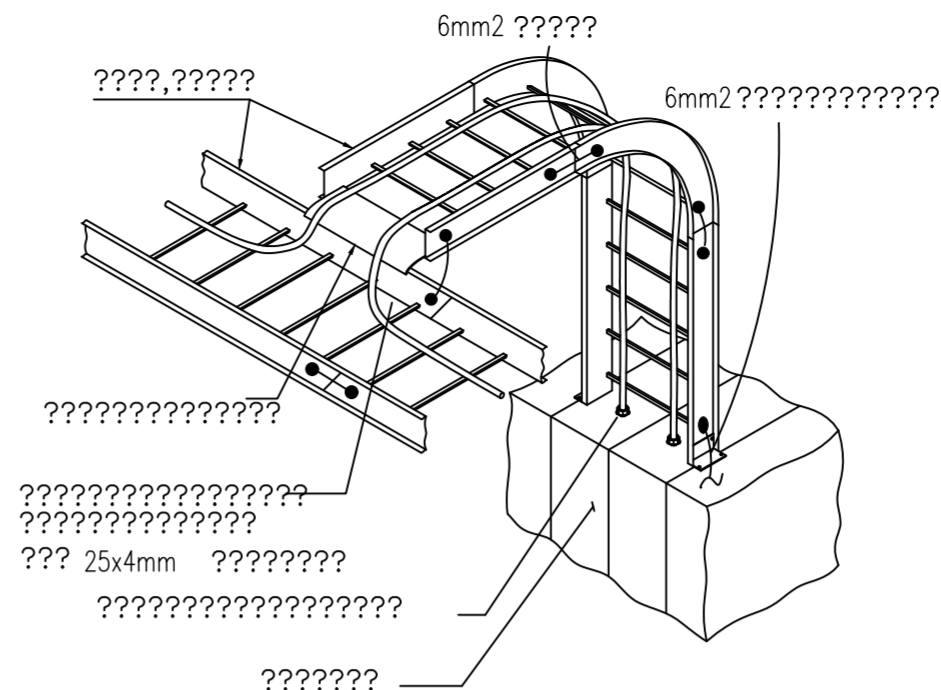
项目编号	HGY2026JZ-07
项目名称	祁门县县域医共体资源共享中心和医疗卫生服务提升工程
子项名称	消毒供应共享中心改扩建工程

图 名  
 电气系统图(二)

日 期	2026年 05月 日
比 例	版 次   A
图 号	电 施   04
	总 12 张



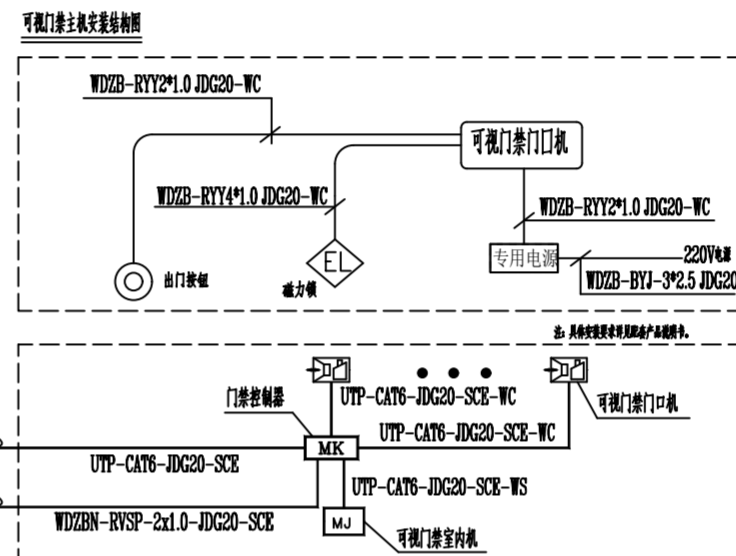
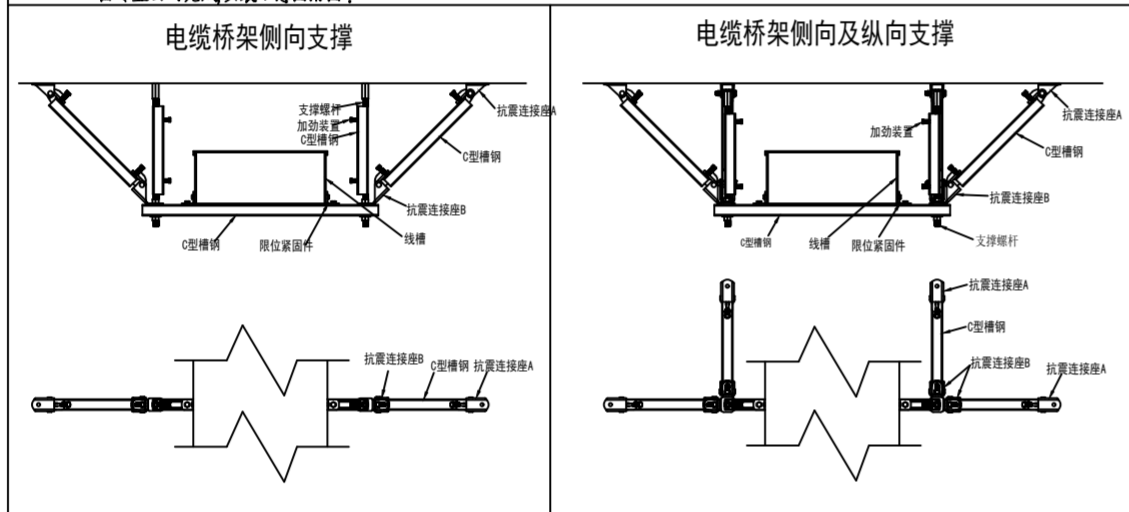
灯具接线示意图



电缆桥架与电气设备的连接详图

抗震设计措施:

抗震设防烈度为6度及6度以上的地区的建筑机电工程必须进行抗震设计。本项目重力超过1.8kN的设备;内径大于等于DN60mm的电气配管;15kg/m或以上的电缆桥架、电缆梯架、电缆线盒、母线槽都应设置抗震支吊架。与混凝土、钢结构、木结构等须采取可靠的锚固形式。抗震支吊架的设置原则为:刚性电力线管侧向支撑最大间距为1.2m,非刚性电力线管侧向支撑最大间距为6m,刚性电力线管纵向支撑最大间距为2.4m,非刚性电力线管纵向支撑最大间距为2m。具体深化设计由专业公司完成,安装示意图附后;

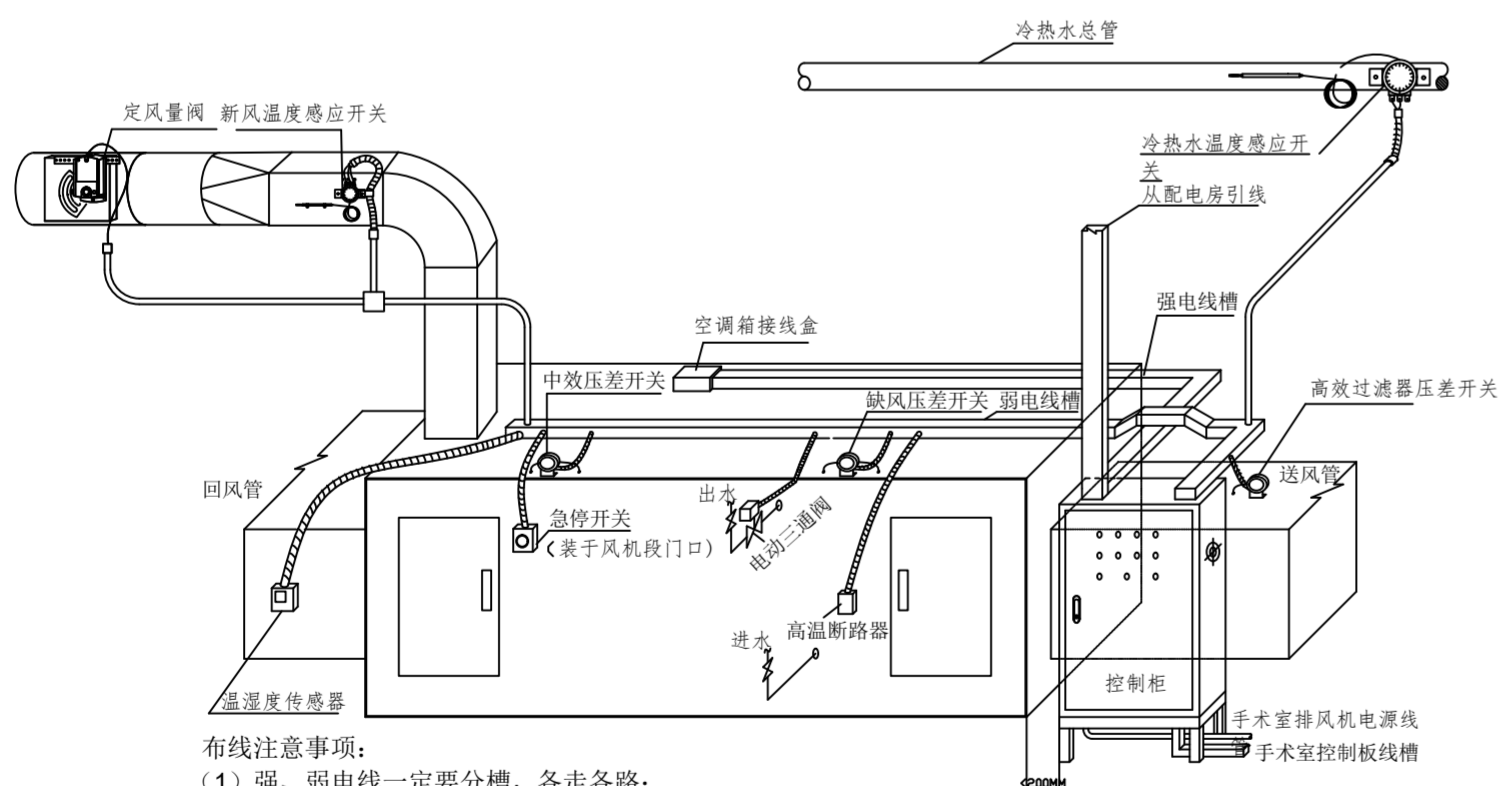


设备清单:

项次	设备名称	单位	数量	安装方式	备注
1	可视门禁门口机	台	1	壁挂距地1.5m	
2	出门按钮	个	1	壁挂距地1.3m	
3	磁力锁(单门)	个	1	该门门框上	
4	磁力锁(双门)	个	0	该门门框上	
5	DC24V电源	个	1	吊顶内安装	
6	可视门禁室内机	只	1	护士站台面/值班室	
7	门禁控制器	只	1	吊顶内安装	
8					

注:当发生火灾进入火警状态并消防报警时,各门禁强制开启;解除消防报警时,门禁回复普通门禁功能。

可视对讲门禁系统图

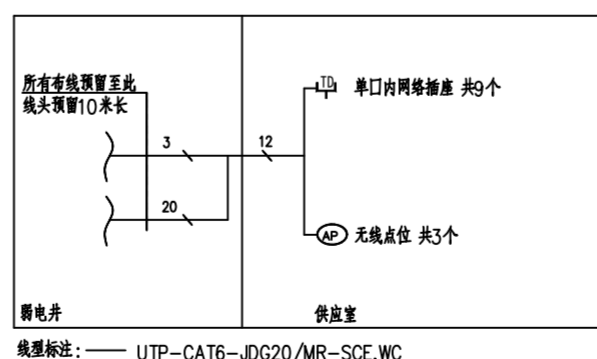


布线注意事项:

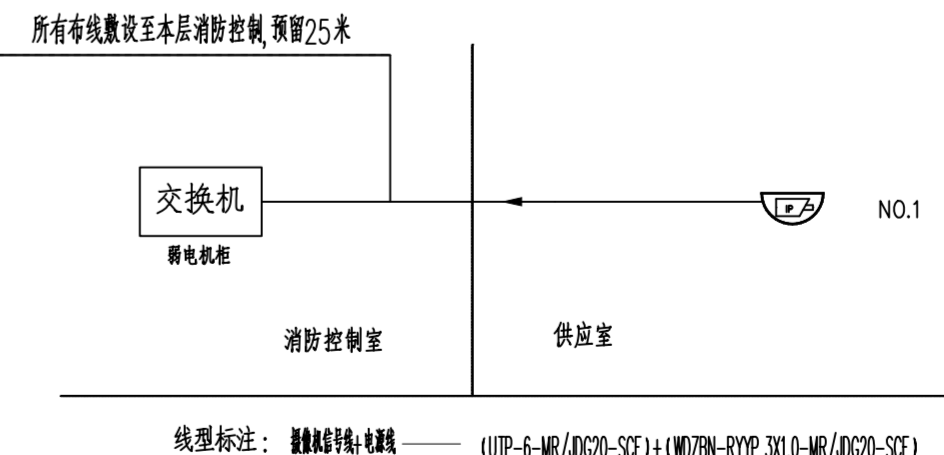
- (1) 强、弱电线一定要分槽,各走各路;
- (2) 当强弱电线槽平行敷设时,距离应不小于0.5米;
- (3) 电柜与机组的摆放距离,以变频器到电机的电缆长度不大于15米为宜。

此图仅供参考

空调机接线大样图



一层中心供应室综合布线系统图



监控系统图

会签专业	会 签	
建 筑		
结 构		
给 排 水		
暖 通		
电 气		
概 预 算		

本图纸版权归本院所有,不得用于本项目以外范围  
All rights reserved, no reproduction without prior permission.

注册章

资质章

主管	黄 闯	黄闯
审定	丁 翔	丁翔
审核	瞿永中	瞿永中
项目负责人	范 飞	范飞
专业负责人	杨 丽	杨丽
校 对	邓剑云	邓剑云
设 计	杨 丽	杨丽
制 图	杨 丽	杨丽

项目单位

祁门县人民医院

项目编号 HGY2026JZ-07

项目名称 祁门县县域医共体资源共享中心和医疗卫生服务提升工程

子项名称 消毒供应共享中心改扩建工程

图 名

弱电系统及电气大样图(一)

日期 2026年 05月 日

比例 版 次 A

图 号 电 施 05  
总 12 张

会签专业	会 签
建 筑	
结 构	
给 排 水	
暖 通	
电 气	
概 预 算	

本图纸版权归本院所有,不得用于本项目以外范围  
All rights reserved, no reproduction without prior permission.

注册章	
资质章	

主 管	黄 闯	黄闯
审 定	丁 翔	丁翔
审 核	瞿永中	瞿永中
项目负责人	范 飞	范飞
专业负责人	杨 丽	杨丽
校 对	邓剑云	邓剑云
设 计	杨 丽	杨丽
制 图	杨 丽	杨丽

项目单位  
祁门县人民医院

项目编号 HGY2026JZ-07

项目名称 祁门县县域医共体资源共享中心和医疗卫生服务提升工程

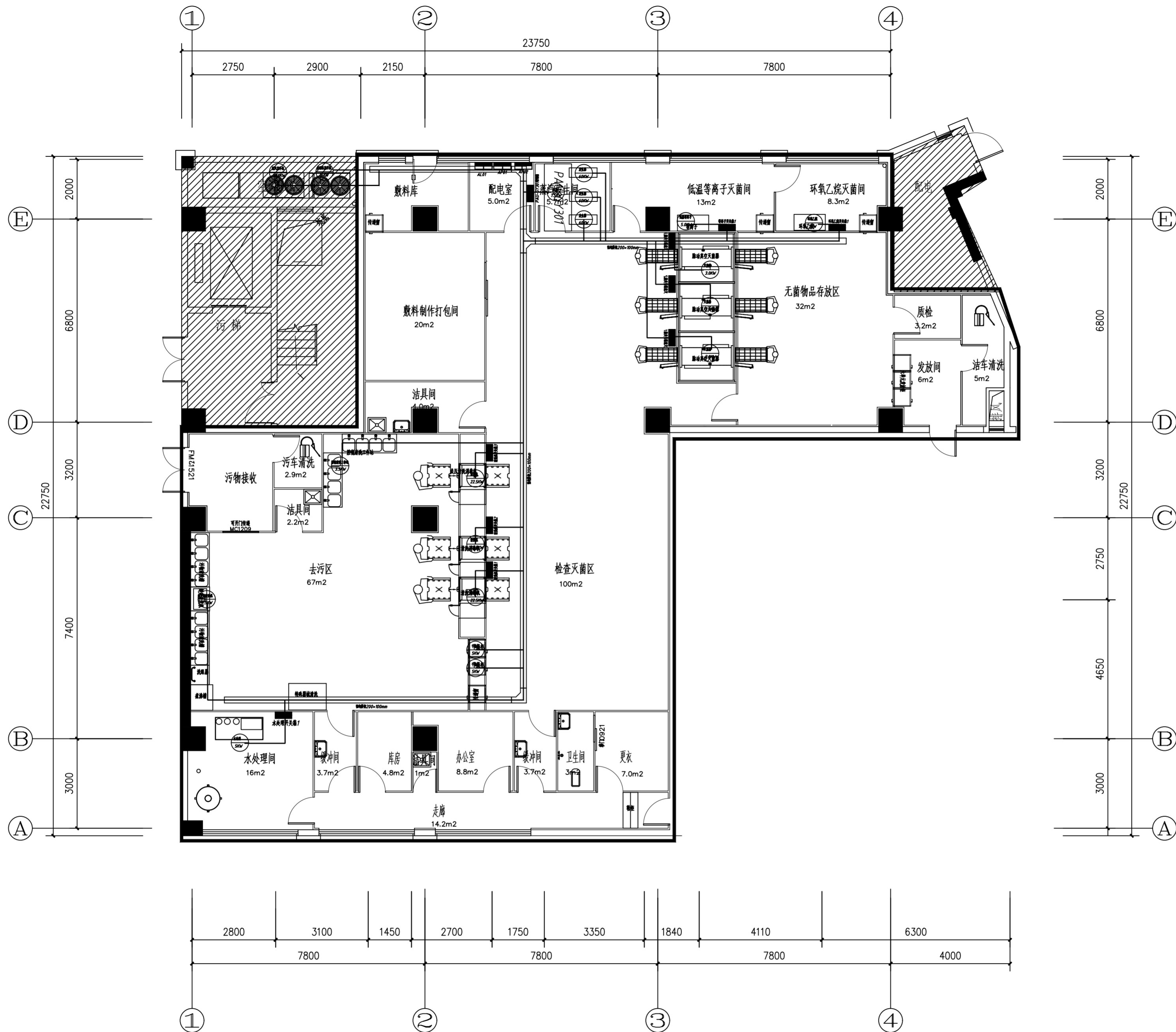
子项名称 消毒供应共享中心改扩建工程

图 名  
消毒供应共享中心配电干线平面图

日 期 2026年 05月 日

比 例 版 次 A

图 号 电 施 06  
总 12 张





会签专业	会 签
建 筑	
结 构	
给 排 水	
暖 通	
电 气	
概 预 算	

本图纸版权归本院所有,不得用于本项目以外范围  
All rights reserved, no reproduction  
without prior permission.

注册章	
资质章	

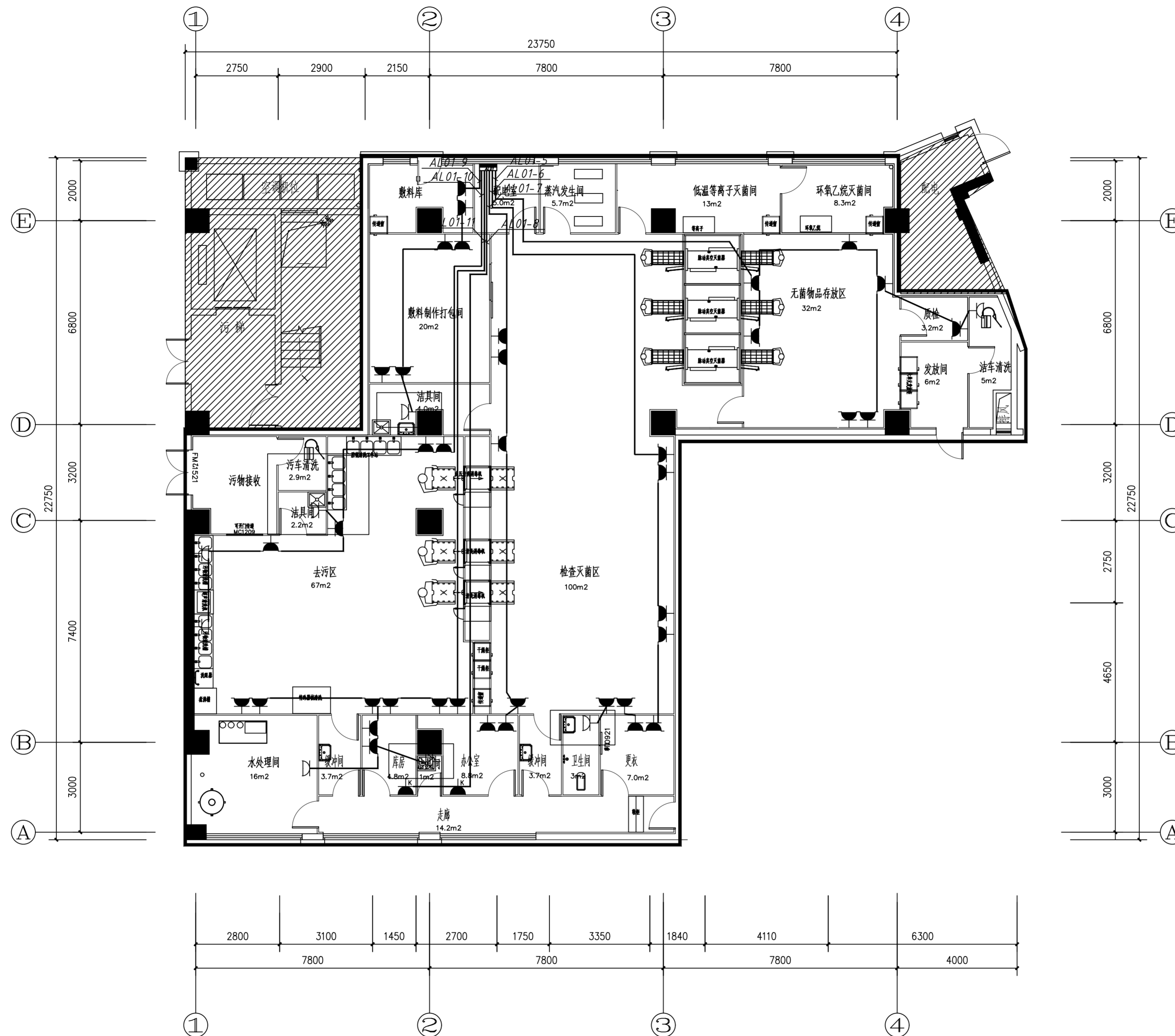
主 管	黄 闯	黄闯
审 定	丁 翔	丁翔
审 核	瞿永中	瞿永中
项目负责人	范 飞	范飞
专业负责人	杨 丽	杨丽
校 对	邓剑云	邓剑云
设 计	杨 丽	杨丽
制 图	杨 丽	杨丽

项目单位  
祁门县人民医院

项目编号	HGY2026JZ-07
项目名称	祁门县县域医共体资源 共享中心和医疗卫生 服务提升工程
子项名称	消毒供应共享中心 改扩建工程

图 名  
消毒供应共享中心插座配电平面图

日 期	2026年 05月 日
比 例	版 次   A
图 号	电 施   08
	总 12 张



会签专业	会 签
建 筑	
结 构	
给 排 水	
暖 通	
电 气	
概 预 算	

本图纸版权归本院所有,不得用于本项目以外范围  
All rights reserved, no reproduction without prior permission.

注册章

资质章

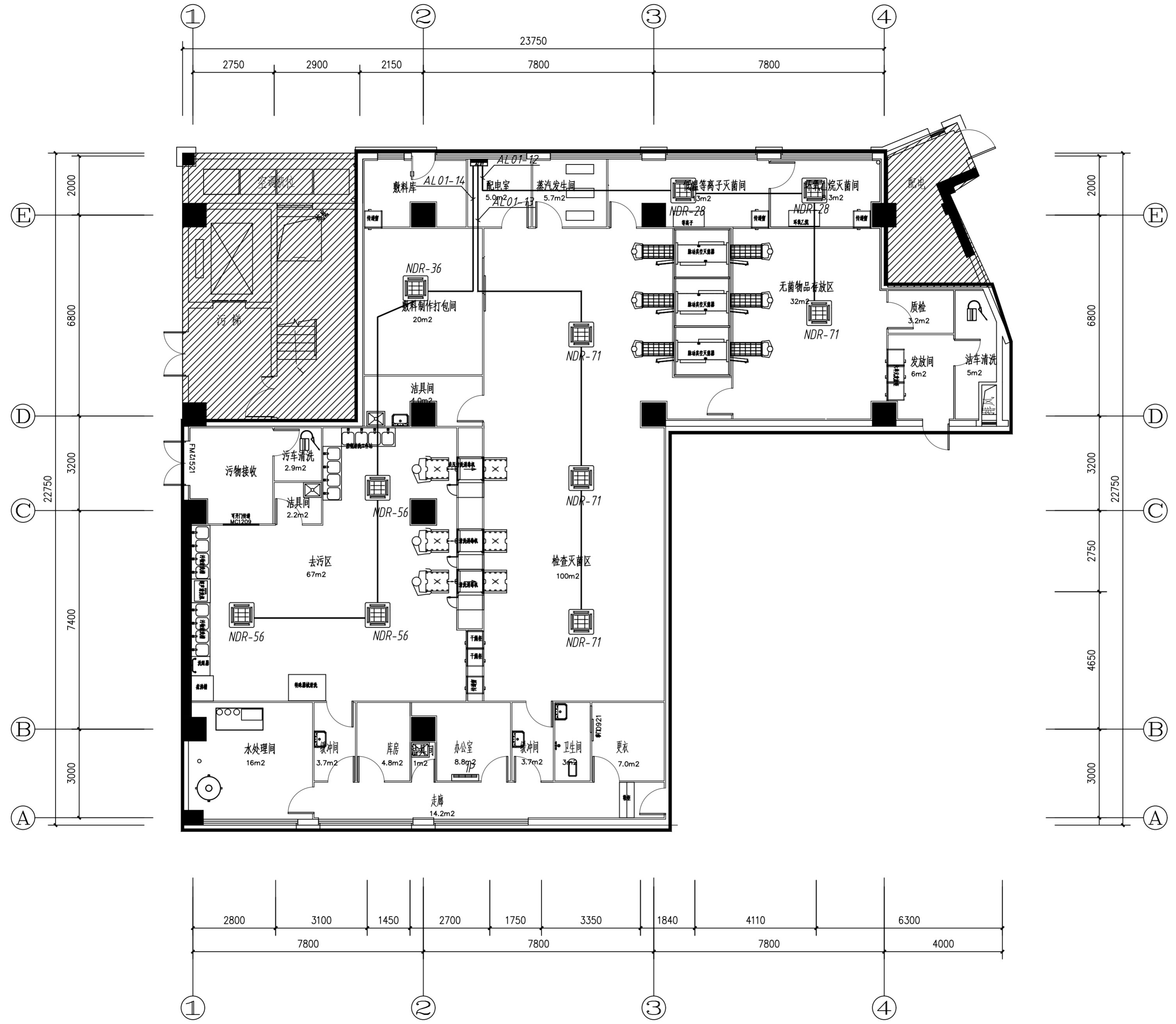
主 管	黄 闯	黄闯
审 定	丁 翔	丁翔
审 核	瞿永中	瞿永中
项目负责人	范 飞	范飞
专业负责人	杨 丽	杨丽
校 对	邓剑云	邓剑云
设 计	杨 丽	杨丽
制 图	杨 丽	杨丽

项目单位  
祁门县人民医院

项目编号	HGY2026JZ-07
项目名称	祁门县县域医共体资源共享中心和医疗卫生服务提升工程
子项名称	消毒供应共享中心改扩建工程

图 名  
消毒供应共享中心多联机配电平面图

日 期	2026年 05月 日
比 例	版 次   A
图 号	电 施   09
	总 12 张



会签专业	会 签
建 筑	
结 构	
给 排 水	
暖 通	
电 气	
概 预 算	

本图纸版权归本院所有,不得用于本项目以外范围  
All rights reserved, no reproduction  
without prior permission.

注册章	
资质章	

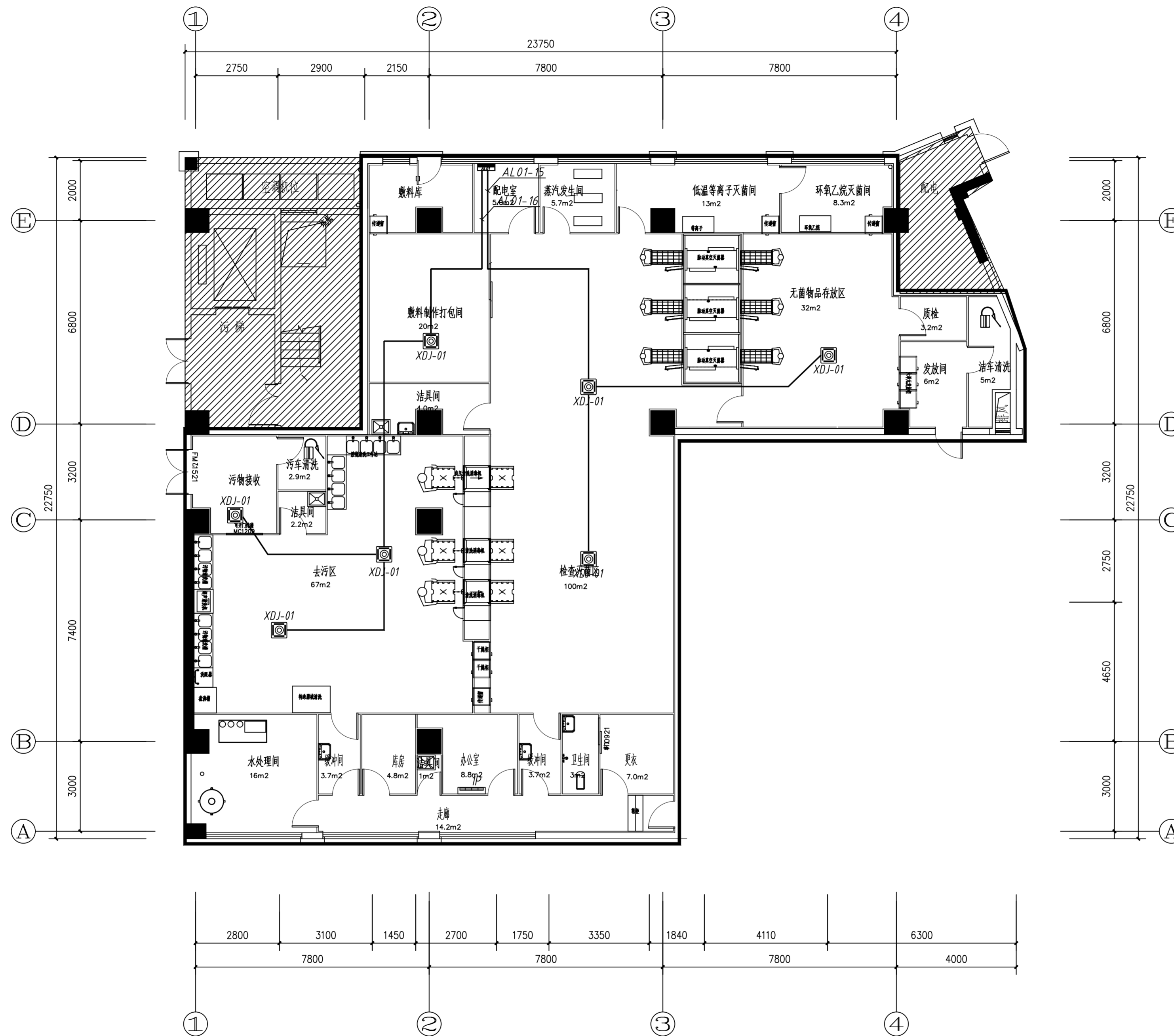
主 管	黄 闯	黄闯
审 定	丁 翔	丁翔
审 核	瞿永中	瞿永中
项目负责人	范 飞	范飞
专业负责人	杨 丽	杨丽
校 对	邓剑云	邓剑云
设 计	杨 丽	杨丽
制 图	杨 丽	杨丽

项目单位  
祁门县人民医院

项目编号	HGY2026JZ-07
项目名称	祁门县县域医共体资源 共享中心和医疗卫生 服务提升工程
子项名称	消毒供应共享中心 改扩建工程

图 名  
消毒供应共享中心消毒机配平面图

日 期	2026年 05月 日
比 例	版 次   A
图 号	电 施   10
	总 12 张





会签专业	会 签	
建 筑		
结 构		
给 排 水		
暖 通		
电 气		
概 预 算		

本图纸版权归本院所有，不得用于本项目以外范围  
All rights reserved, no reproduction  
without prior permission.

注册章

资质章

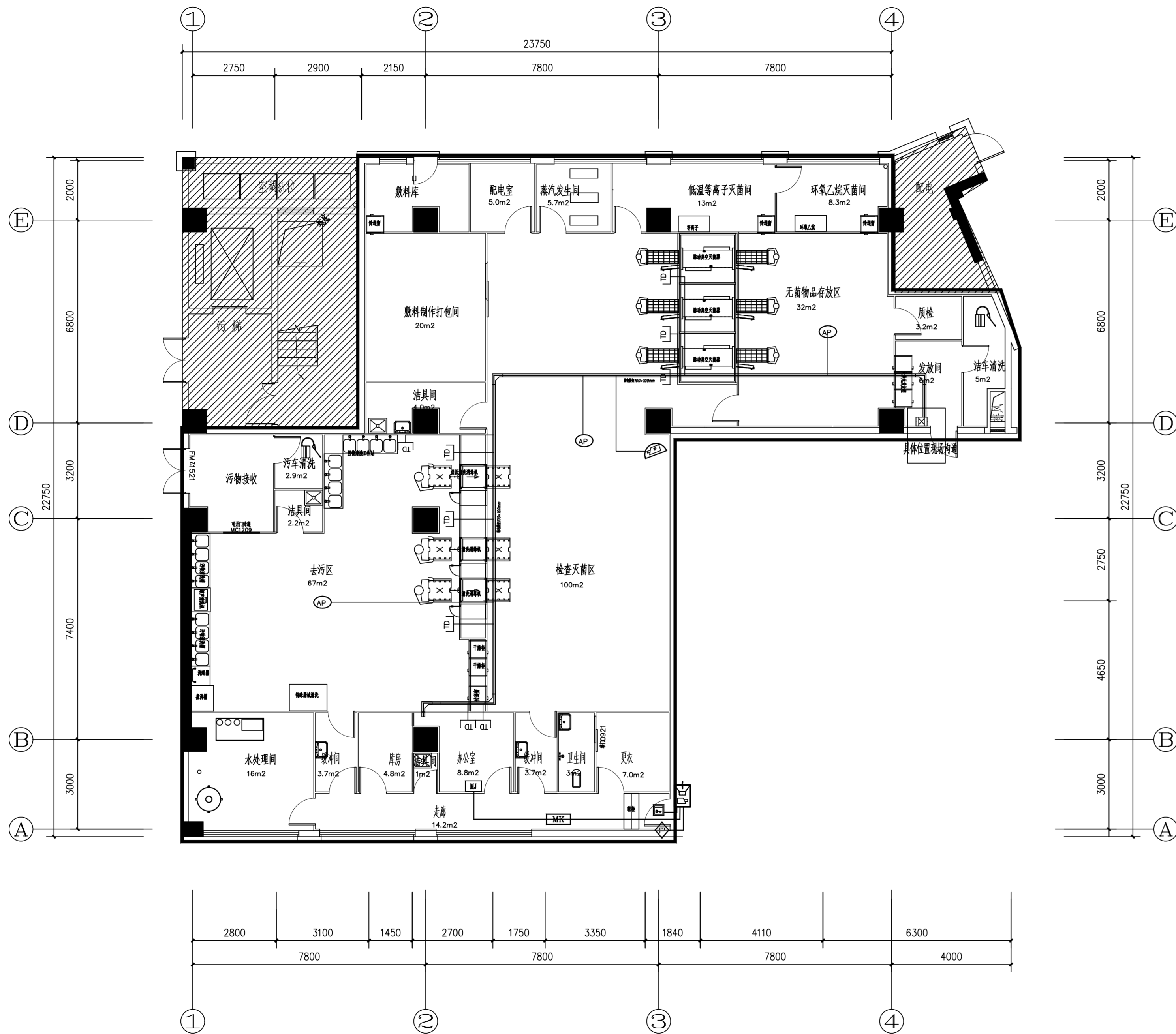
主 管	黄 闯	
审 定	丁 翔	
审 核	瞿永中	
项目负责人	范 飞	
专业负责人	杨 丽	
校 对	邓剑云	
设 计	杨 丽	
制 图	杨 丽	

项目单位  
祁门县人民医院

项目编号	HGY2026JZ-07
项目名称	祁门县县域医共体资源 共享中心和医疗卫生 服务提升工程
子项名称	消毒供应共享中心 改扩建工程

图 名  
消毒供应共享中心综合布线平面图

日 期	2026年 05 月 日
比 例	版 次 A
图 号	电 施 12 总 12 张



- 网络高清红外半球摄像机;吸顶安装
- 可视对讲门口机(含读卡器功能);暗装,底边距地面1.3m
- 双门电磁锁;86盒底边距门框上方0.1m安装
- 单门电磁锁;86盒底边距门框上方0.1m安装
- 开门按钮;暗装,底边距地面1.3m
- 可视对讲门禁室内主机;明装,底边距地面1.3m或桌面安装
- 门禁控制器;安装于吊顶内
- 互锁门电磁锁;86盒底边距门框上方0.1m安装