

## 维修设计说明

### 一、一般说明:

1. 本工程标高±0.000均为原有建筑室内地面标高, 室内外高差为见架空层平面图。
2. 图中尺寸除标高以米计外, 其余均以毫米计。
3. 维修改造内容详见各层维修平面图, 未注明部分保持原状。

### 二、门维修做法(位置见图注):

1. 架空层至五层管道井防火门破损拆除, 更换丙级防火门JFM-0615;
2. B`C轴在5轴上及6`7轴在1/B轴上楼梯口乙级防火门破损更换;
3. 架空层原多功能保温门破损拆除, 更换为红外感应钢化玻璃推拉门(带门禁);
4. 一至五层楼梯口处乙级防火门重新油漆;
5. 3轴`4轴卫生间门及门洞上套装拆除重做(门洞尺寸2500mm\*2800mm; 宽300mm);

### 三、外墙维修做法:

1. 外墙拆除贴砖部分外均铲除面层, 表面清洗干净(如有空鼓、脱落部分应铲除), 刮腻子, 刷外墙真石漆(做法详见:皖2014J301-3外端A/61); 外墙装饰条保留(应成品保护); 屋面女儿墙、钢架及檐口凸出部分(内侧、底面、顶面)均出新。

### 四、屋面维修做法(位置见图注):

1. 上人屋面: 三层平台屋面破损(铲除屋面面层及防水层); 做法详:皖2014J220-W1/10 防水层采用1.5厚DPM聚酯复合高分子防水卷材;
2. 不上人屋面: 六层屋面屋面破损严重(铲除至找平层)、三层平台屋面破损(铲除屋面面层及防水层); 做法详:皖2014J220-W3/10 防水层采用1.5厚DPM聚酯复合高分子防水卷材;

### 五、内墙面、顶棚做法:

1. 室内走廊墙面、顶棚出新: 架空层至三层原内墙面面层铲除(如有空鼓、脱落部分应铲除), 2厚面层耐水腻子分遍找平、刷白色无机涂料两遍。(走廊吊顶地面距地2.65米)

### 六、卫生间、盥洗间吊顶做法:

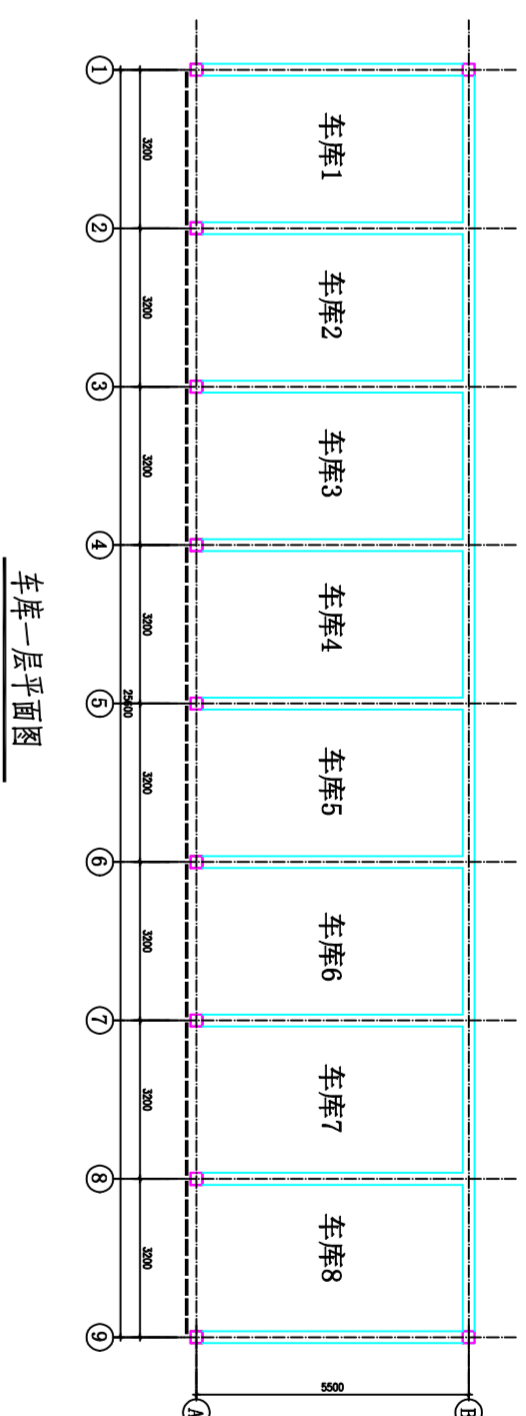
1. 原卫生间、盥洗间吊顶拆除, 重新做铝扣板吊顶: 皖2014J301 7顶/98(吊顶内灯具更换);

### 七、防盗栅:

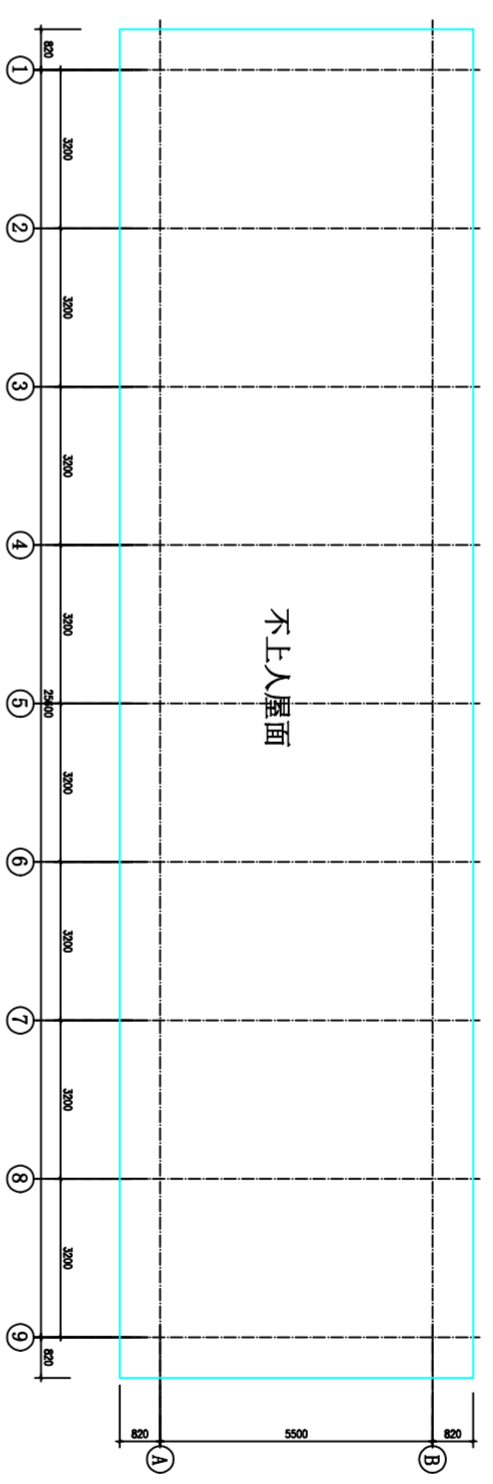
1. 架空层及一层防盗栅拆除, 重新安装检查蓝色铝合金防盗栅(共90个);
- 其它:
  1. 六层屋面层及三层平台处雨水管拆除更换(原位置、采用DN110UPVC雨水管);
  2. 屋顶“人民检察”铜字拆除, 按相关规定要求重新更换铜字;
  3. 一层大门顶处圆徽拆除更换;
  4. 三层平台及六层屋面层处方钢横栏、方钢构架柱、方钢构架梁清洗刷漆。

### 九、附属工程:

1. 车库不上人屋面: 皖2014J220-W3/10(原屋面面层及防水层铲除); 防水层采用1.5厚DPM聚酯复合高分子防水卷材; 檐口处重新刷外墙真石漆(做法详见:皖2014J301-3外端A/61)
2. 配电房不上人屋面: 皖2014J220-W3/10(原屋面面层及防水层铲除); 防水层采用1.5厚DPM聚酯复合高分子防水卷材; 檐口处重新刷外墙真石漆(做法详见:皖2014J301-3外端A/61)
3. 围墙粉刷面层铲除, 表面清洗干净(脱落部分铲除), 刮腻子, 刷外墙漆两道(做法详见:皖2014J301-2外端A/60)

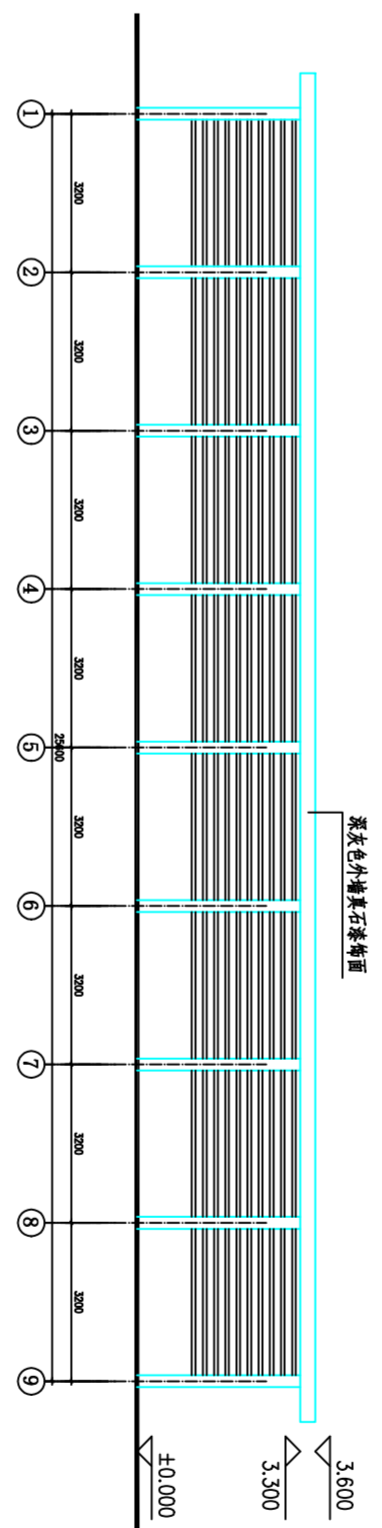


车库一层平面图

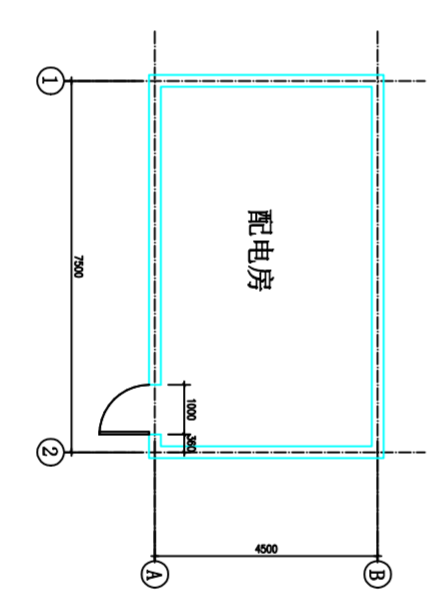


不上人屋面平面图

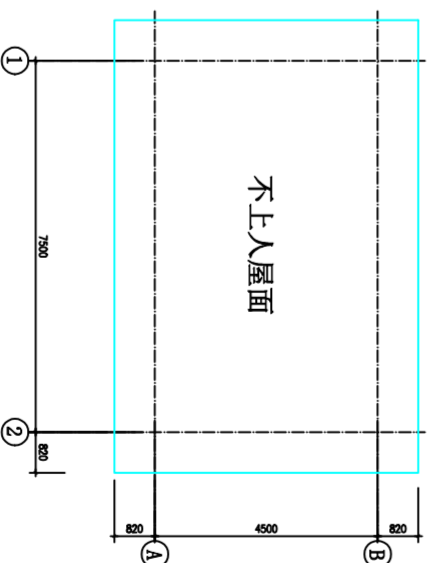
注: 不上人屋面面层铲除皖2014J220-W3/10  
防水层采用1.5厚DPM聚酯复合高分子防水卷材;  
(原屋面面层及防水层铲除) 刷15% 500g。



车库正立面图

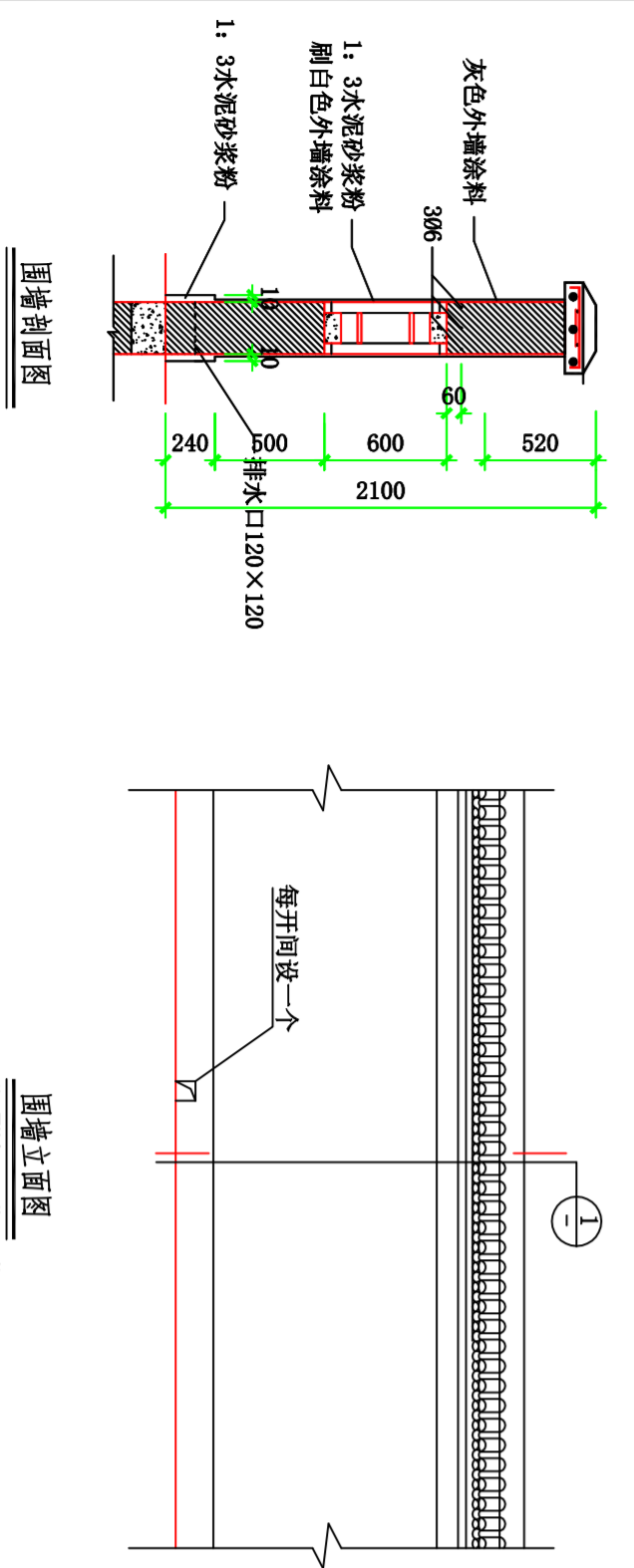


配电房一层平面图



不上人屋面平面图

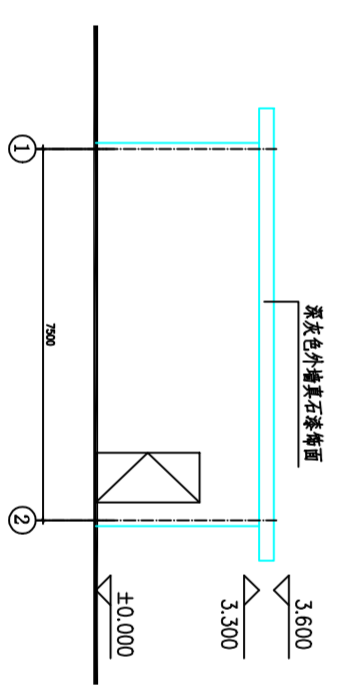
注: 不上人屋面面层铲除皖2014J220-W3/10  
防水层采用1.5厚DPM聚酯复合高分子防水卷材;  
(原屋面面层及防水层铲除) 刷5% 120g。



围墙剖面图

围墙立面图

注: 围墙高度1.0m, 厚300, 0.00m。



配电房正立面图

**黄山市祁门县三峰建筑设计有限公司**  
 资质证书: 乙级 证书编号: A234006481  
 黄山市祁门县文峰南路新十字路口

### 出图签章

### 执业签章

### 图审签章

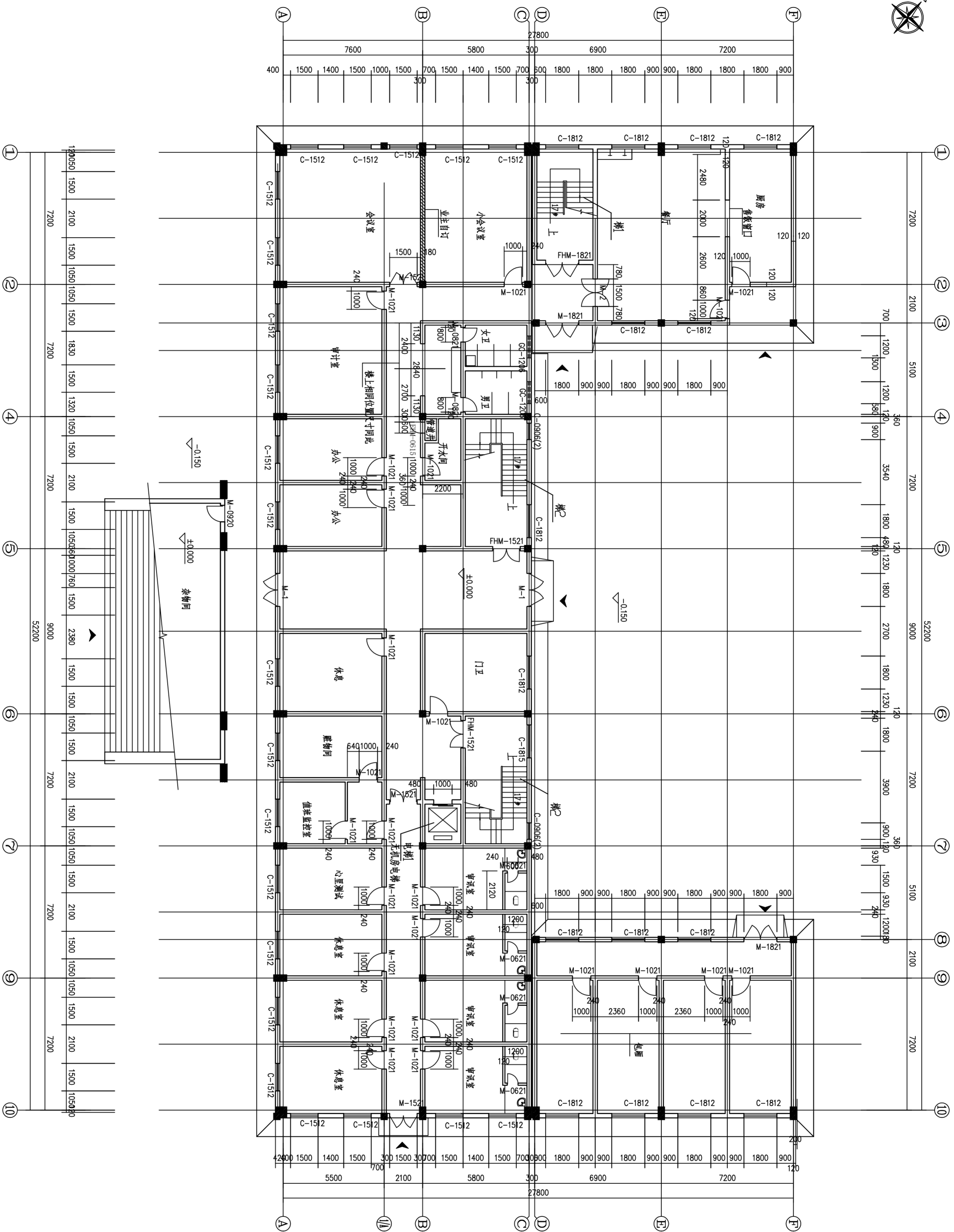
项目负责人	李祁南
专业负责人	李祁南
设计	钱圣
制图	钱圣
校对	李祁南
审核	李祁南
审定	李祁南

建设单位: 黄山市祁门县人民检察院

项目名称: 检察技术侦查大楼维修

图名	维修设计说明 配电房、车库平面图 围墙立面图、剖面图
阶段	施工图
比例	1:100
日期	2026年03月

本图须加盖本室出图章, 否则一律无效



架空层原平面图 1:100

黄山市祁门县三峰建筑设计有限公司  
 资质等级: 乙级 证书编号: A234006481  
 黄山市祁门县文峰南路新十字路口

出图签章

执业签章

图审签章

项目负责人	李祁南	
专业负责人	李祁南	
设计	钱圣	
制图	钱圣	
校对	李祁南	
审核	李祁南	
审定	李祁南	

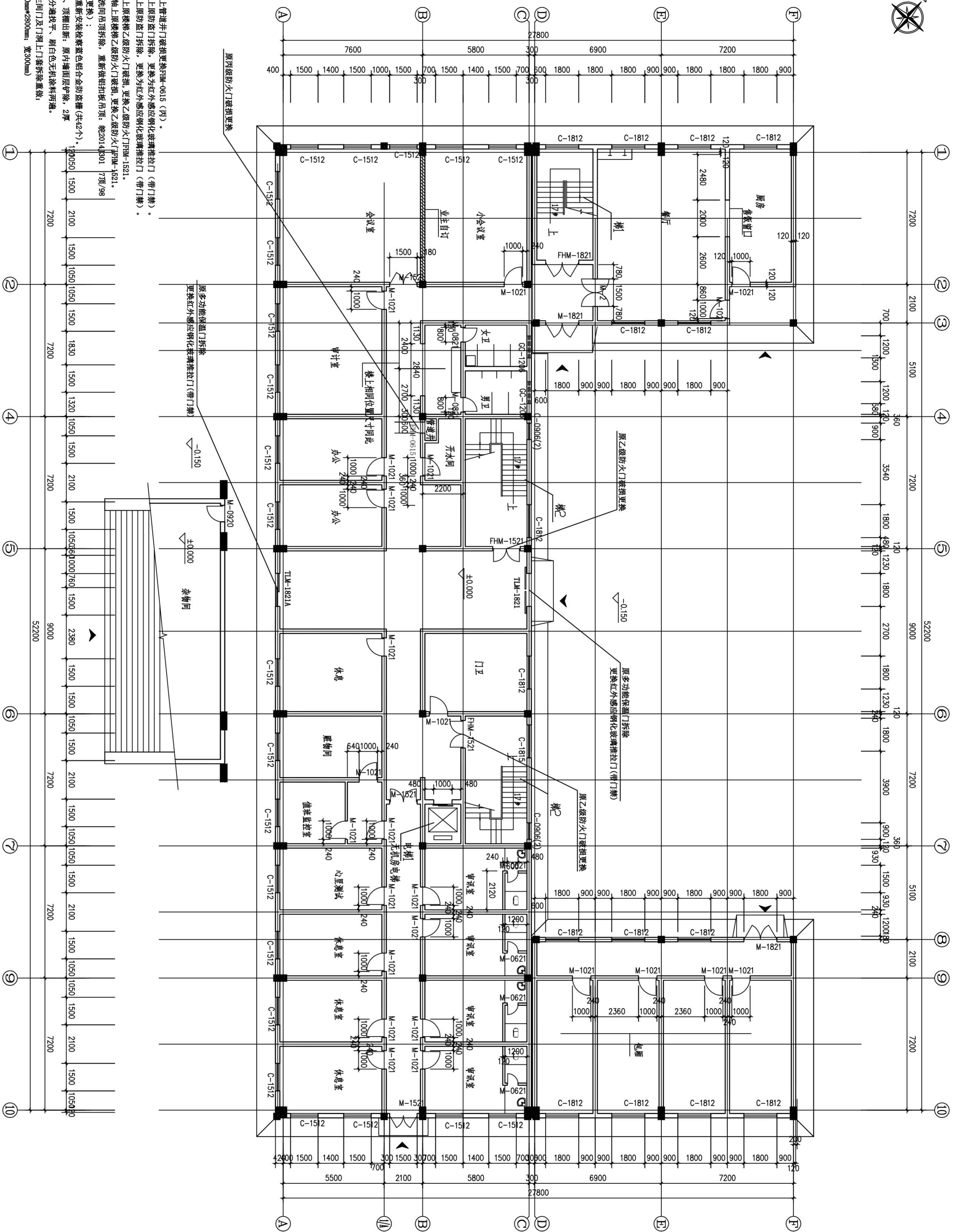
建设单位  
 黄山市祁门县人民检察院

项目名称  
 检察技术侦查大楼维修

图名  
 架空层原平面图

阶段	施工图	工程编号	建施2/13
比例		图号	
日期	2026年03月	版次	

本图须加盖本室出图签章, 否则一律无效



- 架空层维修说明:
1. 4轴~5轴在轴上管道井门玻璃更换FM-0615 (丙)。
  2. 5轴~6轴在C轴上原防火门拆除, 更换为红外感应钢化玻璃推拉门(带门簾)。
  3. B轴~C轴在5轴上原钢化乙级防火门玻璃, 更换乙级防火门FM-1521。
  4. 6轴~7轴在B-1轴上原钢化乙级防火门玻璃, 更换乙级防火门FM-1521。
  5. 原卫生间、盥洗间吊顶拆除, 重新做铝扣板吊顶: 规格200x300x7顶/98 (吊顶内灯具更换)。
  6. 防盜门拆除, 重新安装镀锌合金防盜门(共42个)。
  7. 室内走廊墙面、顶棚出新: 原内墙面层铲除, 2厚面层腻子腻子分遍找平, 刷白色乳胶漆两遍。
  8. 3轴~7轴卫生间门及门洞上门套拆除重做: (门洞尺寸2500mm\*2800mm, 宽300mm)

架空层维修平面图 1:100

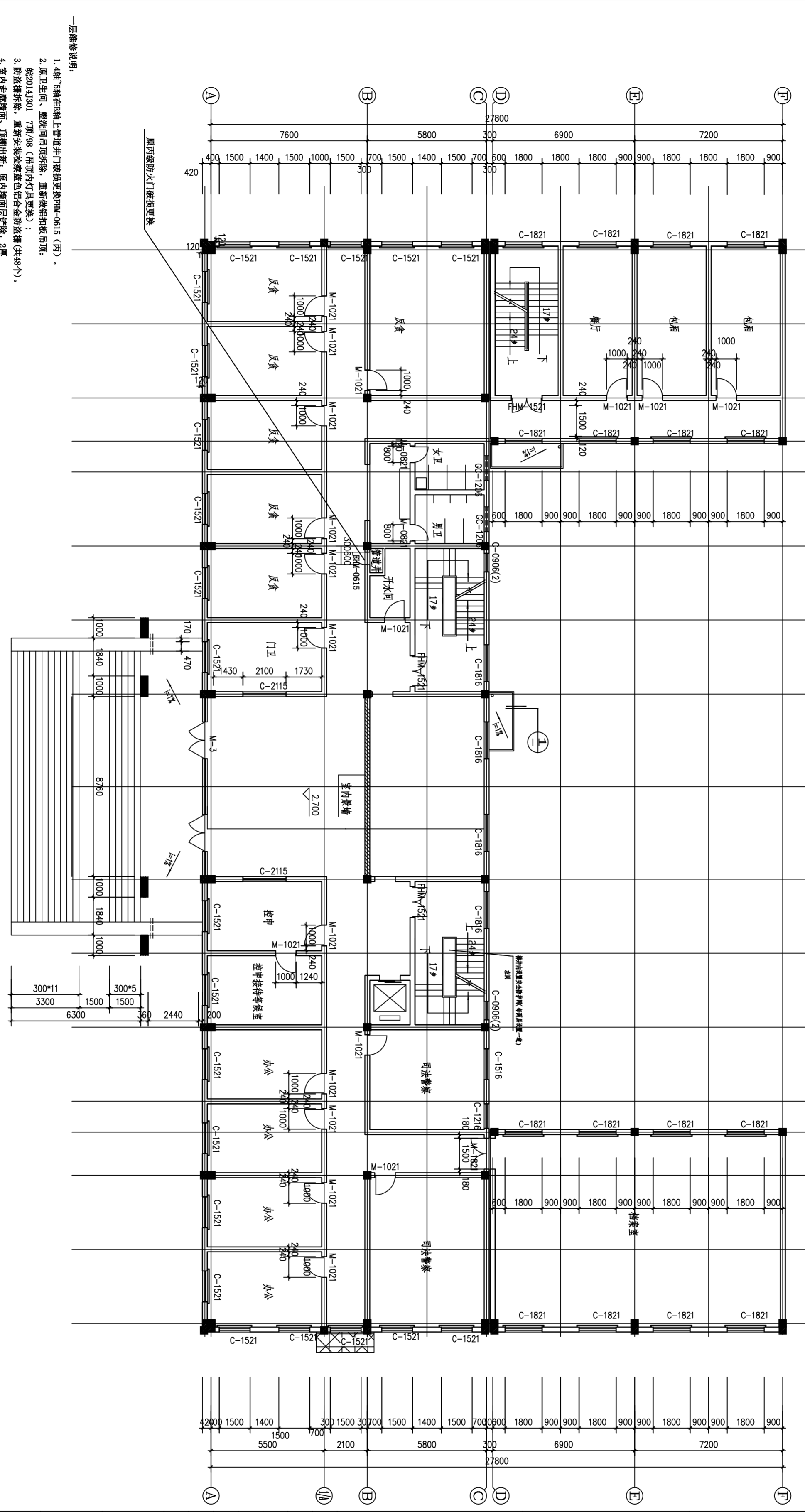
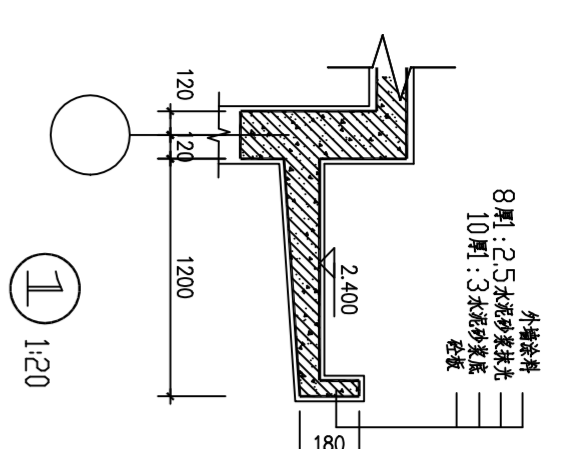
  
**黄山市祁门县三联建筑设计有限公司**  
 资质等级: 乙级 证书编号: A234006481  
 黄山市祁门县文峰南路新十字路口

**出图签章**  
 执业签章

项目负责人	李祁南	
专业负责人	李祁南	
设计	钱圣	
制图	钱圣	
校对	李祁南	
审核	李祁南	
审定	李祁南	

建设单位	黄山市祁门县人民检察院
项目名称	检察技术侦查大楼维修
图名	架空层维修平面图
阶段	施工图
比例	1:100
日期	2026年03月
版本	版次

本工程须加盖本室出图章, 否则一律无效

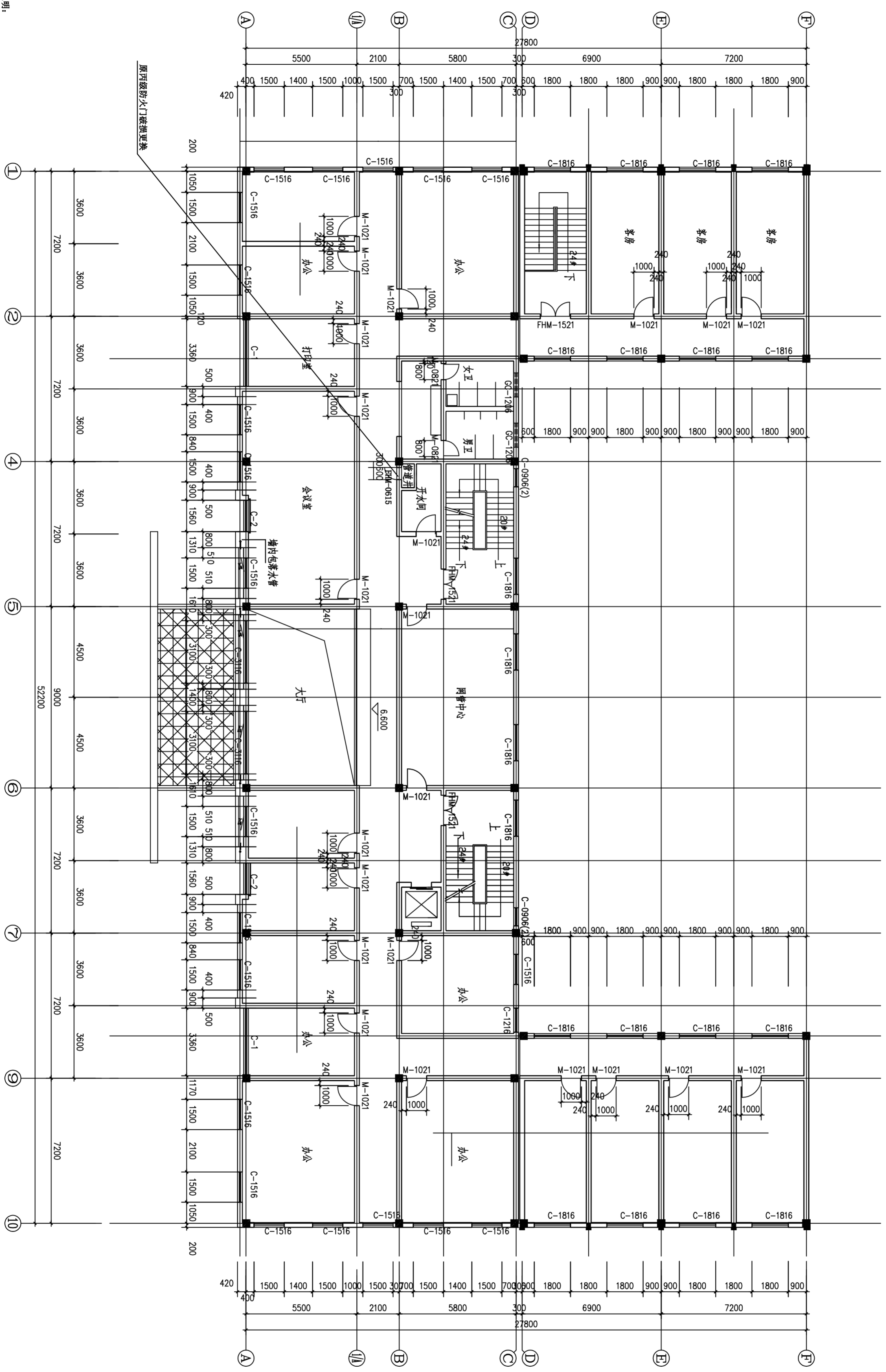
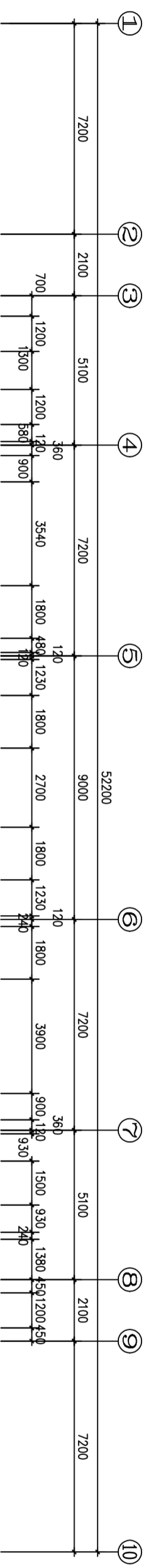



- 一层维修说明:
1. 4轴~5轴在柱轴上管道井门框更换PM-0615 (内)。
  2. 原卫生间、盥洗间吊顶拆除, 重新做铝扣板吊顶。  
原20141301 7顶/98 (吊顶内灯具更换)。
  3. 防盜门拆除, 重新安装防盗门包台空防盜门(共4个)。
  4. 室内走廊墙面、顶棚出新, 原内墙面铲除, 2厚面层腻子腻子分遍找平, 刷白色无机涂料两遍。
  5. 楼梯口及乙级防火门重新油漆。
  6. 3轴~4轴卫生间门及门楣上油漆拆除重做 (门楣尺寸2500mm\*2800mm, 宽300mm)。

一层平面图 1:100

<p>黄山市祁门县文成设计有限公司</p> <p>资质等级: 乙级 证书编号: A234006481 黄山市祁门县文峰南路新十字路口</p>		<p>出图签章</p>	<p>执业签章</p>	<p>图审签章</p>
<p>项目名称: 检察技术侦查大楼维修</p> <p>建设单位: 黄山市祁门县人民检察院</p>	<p>项目负责人: 李柳南</p> <p>设计: 钱圣</p> <p>制图: 钱圣</p> <p>校对: 李柳南</p> <p>审核: 李柳南</p> <p>审定: 李柳南</p>	<p>阶段: 施工图</p> <p>比例: 2026年03月</p>	<p>工程编号: 建设4/13</p> <p>图号: 版本</p>	<p>日期: 2026年03月</p> <p>图号: 版本</p>


本图须加盖本室出图签章, 否则一律无效



二层维修说明:

1. 4轴~5轴在B轴上管道井门玻璃更换为M-0615 (丙)。
2. 原卫生间、盥洗间内顶拆除, 重新做铝扣板吊顶; 除20141301、7顶/98 (吊顶内灯具更换);
3. 室内走廊墙面、顶棚出新: 原内墙面基层铲除, 2厚面层耐水腻子分遍找平, 刷白色无机涂料两遍。
4. 楼梯口处乙级防火门重新油漆。
5. 3轴~4轴向卫生间门及门楣上油漆拆除重做 (门楣尺寸2500mm\*2800mm; 宽3000mm)。

二层平面图 1:100

  
**黄山市祁门县文畅设计有限公司**  
 资质等级: 乙级 证书编号: A234006481  
 黄山市祁门县文峰南路新十字路口

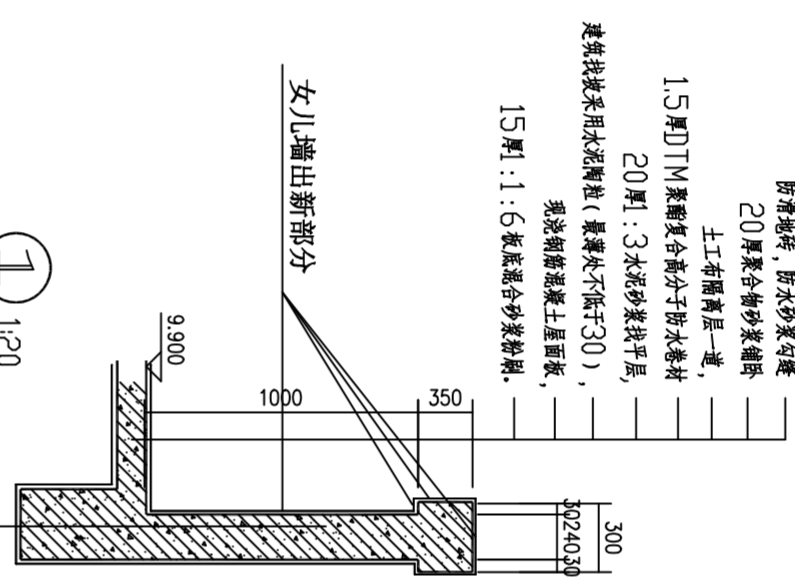
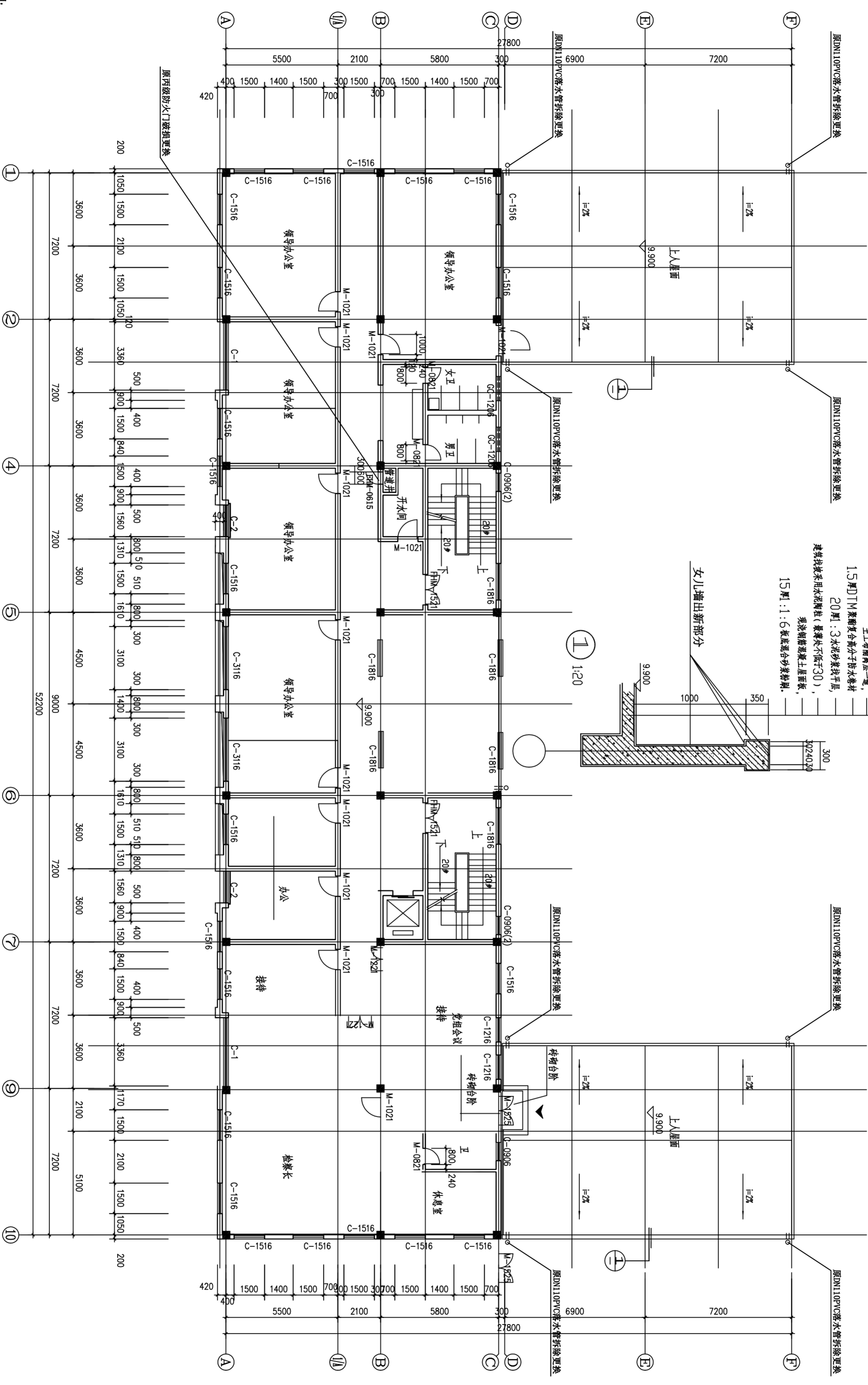
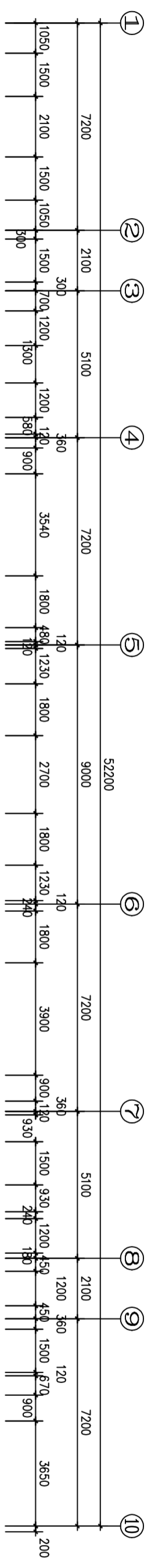
**出图签章**  
 执业签章

**图审签章**

项目负责人	李柳南
专业负责人	李柳南
设计	钱圣
制图	钱圣
校对	李柳南
审核	李柳南
审定	李柳南

建设单位	黄山市祁门县人民检察院		
项目名称	检察技术侦查大楼维修		
图名	二层平面图		
阶段	施工图	工程编号	建施5/13
比例		图号	
日期	2026年03月	版次	

本图须加盖本室出图签章, 否则一律无效

三层维修说明:

- 4轴~5轴在由轴上管道井门玻璃更换PMMA-0615 (丙)。
- 原卫生间、盥洗间吊顶拆除,重新做扣板吊顶:  
规格20141301 7厘/98 (吊顶内灯具更换);
- 室内走廊墙面、顶棚出新:原内墙面层铲除,2厚面层腻子腻子分遍找平、刷白色无机涂料两遍。
- 平台雨水管拆除更换(原位置、采用DN110PVC雨水管);
- 上人屋面:原平台屋面破损(原屋面面层及防水层铲除),做法详:规格20141220-W/10 防水层采用1.5厚DM聚脲复合高分子防水卷材;
- 楼梯口处乙级防火门重新油漆;
- 楼梯4轴间卫生间门及门楣上油漆拆除重做(门楣尺寸2500mm\*2800mm,宽300mm);

三层平面图 1:100

三层平台原做法:

- 40厚C20细石砼石层(内配Φ4@200/钢筋网片);
- 土工布隔层一道;
- 3厚SBS防水层;
- 40厚挤塑保温板;
- 20厚1:3水泥砂浆找平层;
- 建筑找坡采用水泥石灰找坡(最薄处不低于30);
- 现浇钢筋混凝土屋面板;

**黄山市祁门县三建建筑设计有限公司**  
 资质证书:乙级 证书编号:A234006481  
 黄山市祁门县文峰南路新十字路口

**出图签章**

**执业签章**

**图审签章**

项目负责人	李祁南	
专业负责人	李祁南	
设计	钱圣	
制图	钱圣	
校对	李祁南	
审核	李祁南	
审定	李祁南	

建设单位	黄山市祁门县人民检察院
项目名称	检察技术侦查大楼维修
子项	

**三层平面图**

阶段	施工图	工程编号	建施6/13
比例		图号	
日期	2026年03月	版次	

本图须加盖本室出图签章,否则一律无效




黄山市祁门县文诚设计有限公司

资质等级: 乙级 证书编号: A234006481  
黄山市祁门县文峰南路新十字路口

出图签章

执业签章

图审签章

项目负责人	李祁南	
专业负责人	李祁南	
设计	钱圣	
制图	钱圣	
校对	李祁南	
审核	李祁南	
审定	李祁南	

建设单位  
黄山市祁门县人民检察院

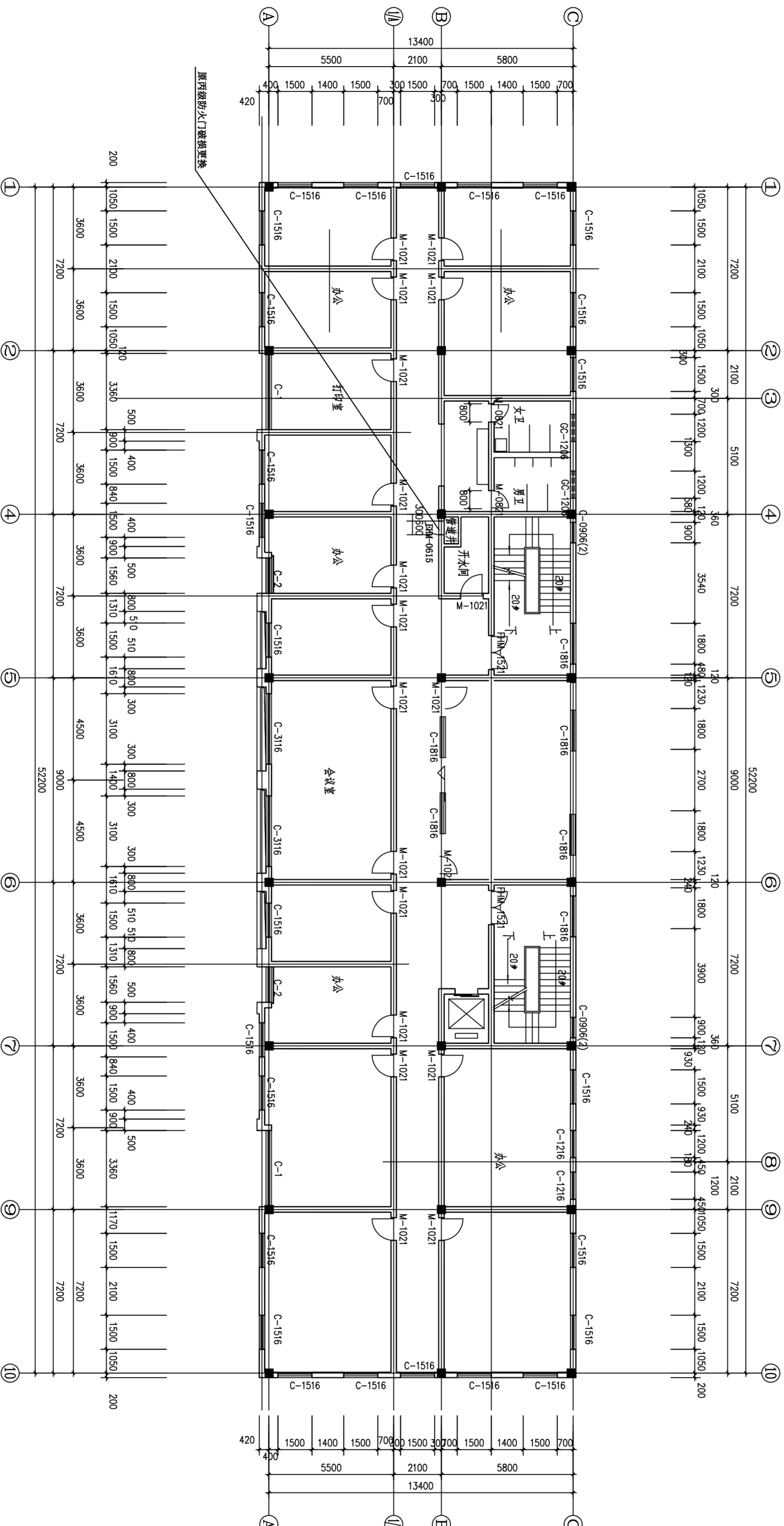
项目名称  
检察技术侦查大楼维修

图	子项
---	----

四层平面图

阶段	施工图	工程编号	建设7/13
比例		图号	
日期	2026年03月	版次	

本图须加盖本室出图签章, 否则一律无效



四层平面图 1:100

四层维修说明:

1. 4轴~5轴在B轴上管道井门破损更换PM-0615 (丙)。
2. 原卫生间、盥洗间吊顶拆除, 重新做铝扣板吊顶; 原20141301 7顶/98 (吊顶内灯具更换)。
3. 楼梯口处乙级防火门重新油漆。
4. 3轴~4轴间卫生间门及门楣上门套拆除重做 (门洞尺寸2500mm\*2800mm, 宽300mm)。




黄山市祁门县文城设计有限公司

资质等级: 乙级 证书编号: A234006481  
黄山市祁门县文峰南路十字路口

出图签章

执业签章

图审签章

项目负责人	李柳南	
专业负责人	李柳南	
设计	钱圣	
制图	钱圣	
校对	李柳南	
审核	李柳南	
审定	李柳南	

建设单位  
黄山市祁门县人民检察院

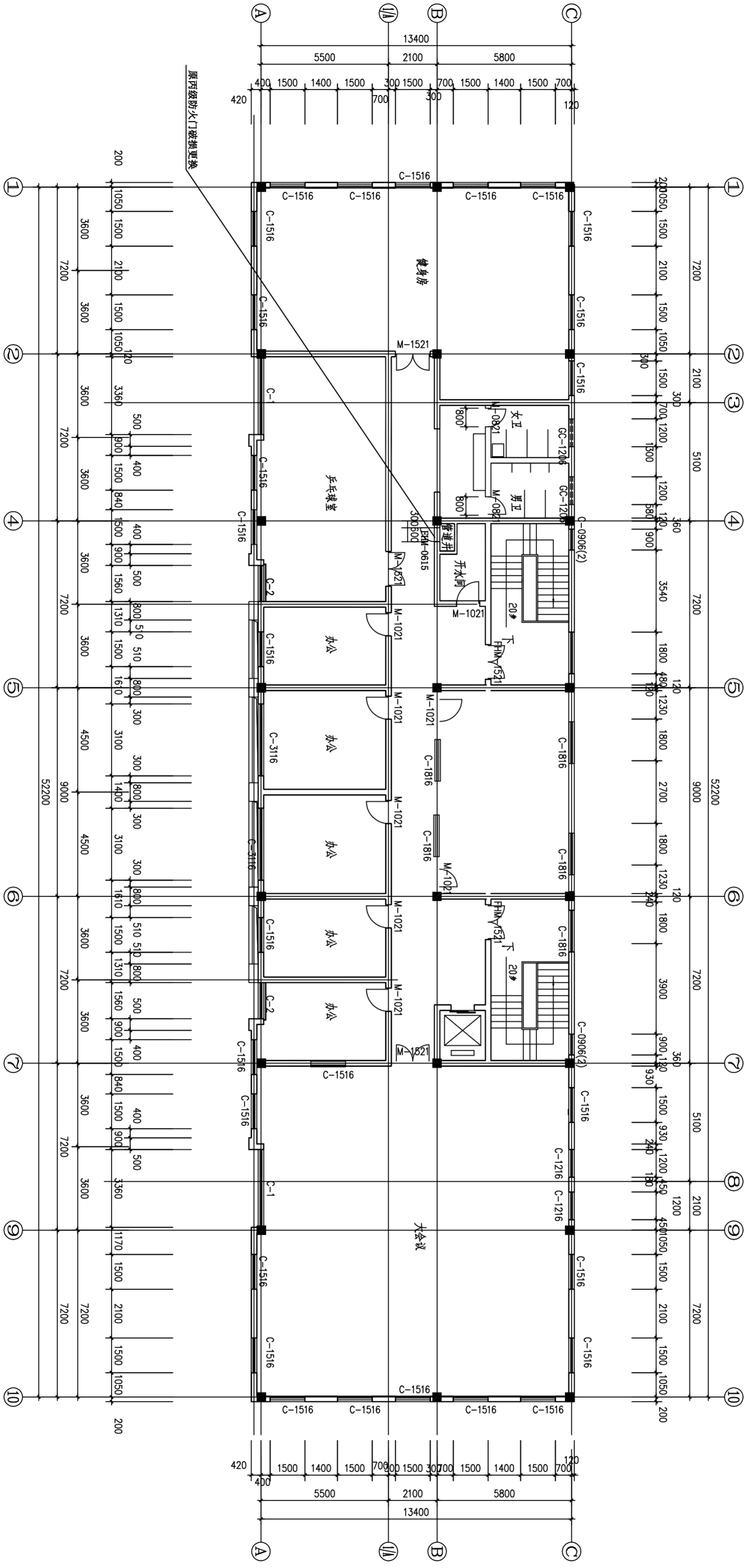
项目名称  
检察技术侦查大楼维修

图

五层平面图

阶段	施工图	工程编号	建施8/13
比例		图号	
日期	2026年03月	版次	

本图须加盖本室出图签章, 否则一律无效



五层平面图 1:100

- 五层维修说明:
- 4轴~5轴在B轴上管道井门玻璃更换印M-0615 (丙)。
  - 原卫生间、盥洗间吊顶拆除, 重新做铝扣板吊顶; 原2014J301 7顶/98 (吊顶内灯具更换)。
  - 楼梯口处乙级防火门重新油漆。
  - 3轴~4轴间卫生间门及门墙上门套拆除重做 (门洞尺寸2500mm\*2800mm; 宽300mm)。



黄山市祁门县三捷建筑设计有限公司

资质等级：乙级 证书编号：A234006481  
黄山市祁门县文峰南路新十字路口

出图签章

执业签章

图审签章

项目负责人	李祁南	
专业负责人	李祁南	
设计	钱圣	
制图	钱圣	
校对	李祁南	
审核	李祁南	
审定	李祁南	

黄山市祁门县人民检察院

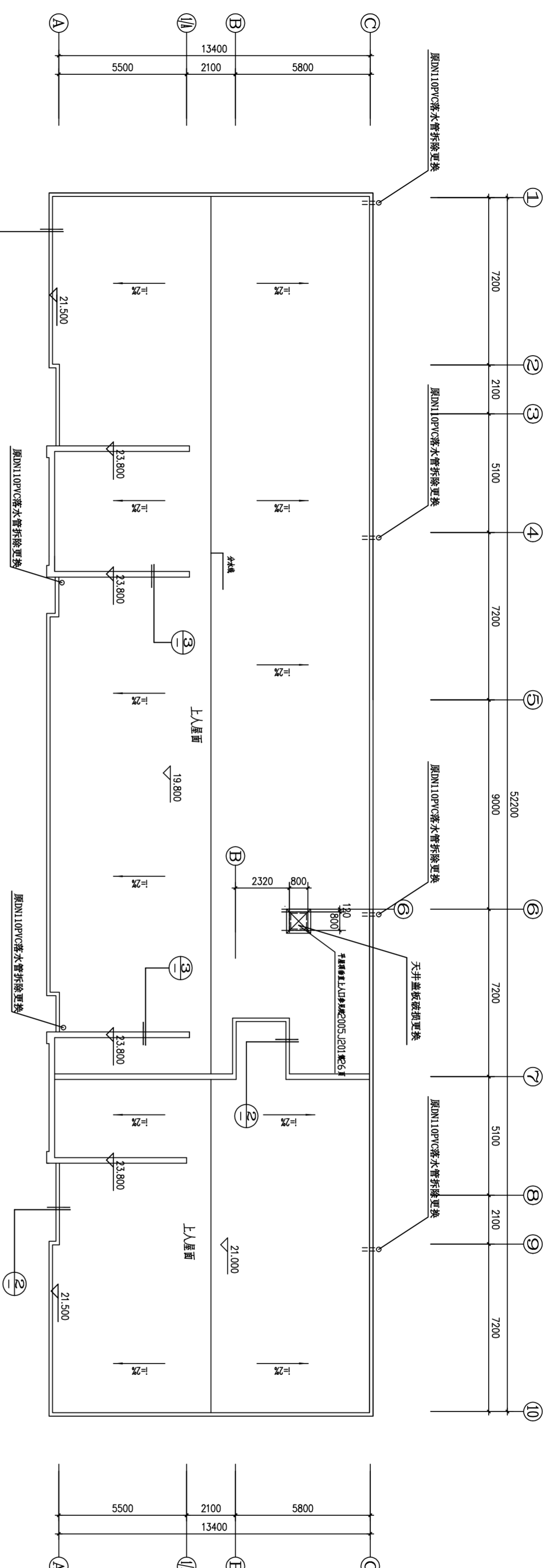
检察技术侦查大楼维修

建设单位	黄山市祁门县人民检察院
项目名称	检察技术侦查大楼维修
子项	

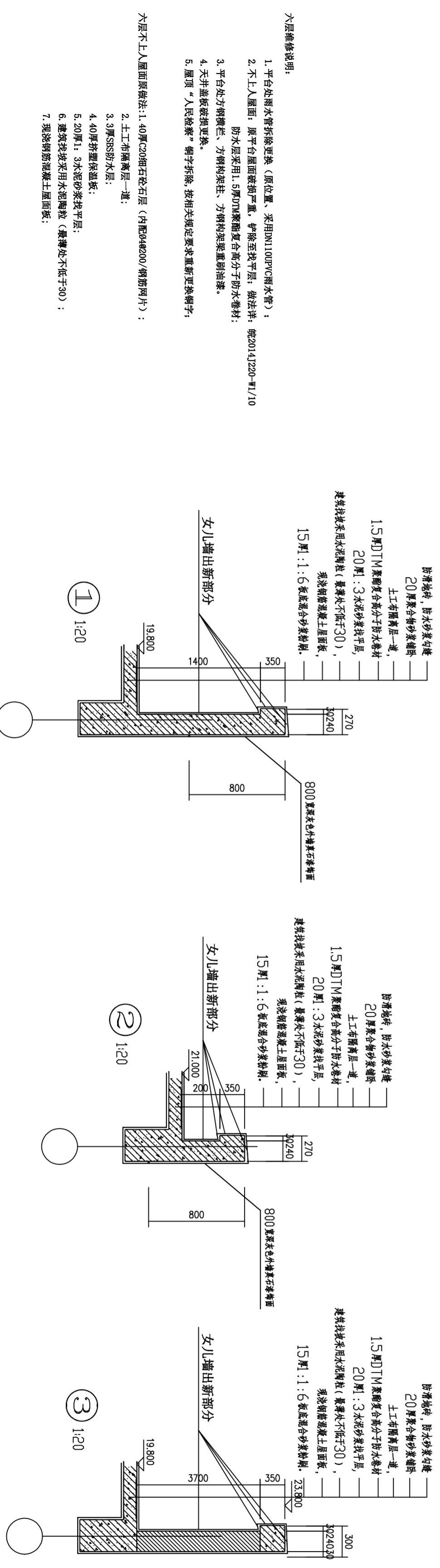
六层平面图

阶段	施工图	工程编号	建设9/13
比例		图号	
日期	2026年03月	版次	

本图须加盖本室出图章,否则一律无效

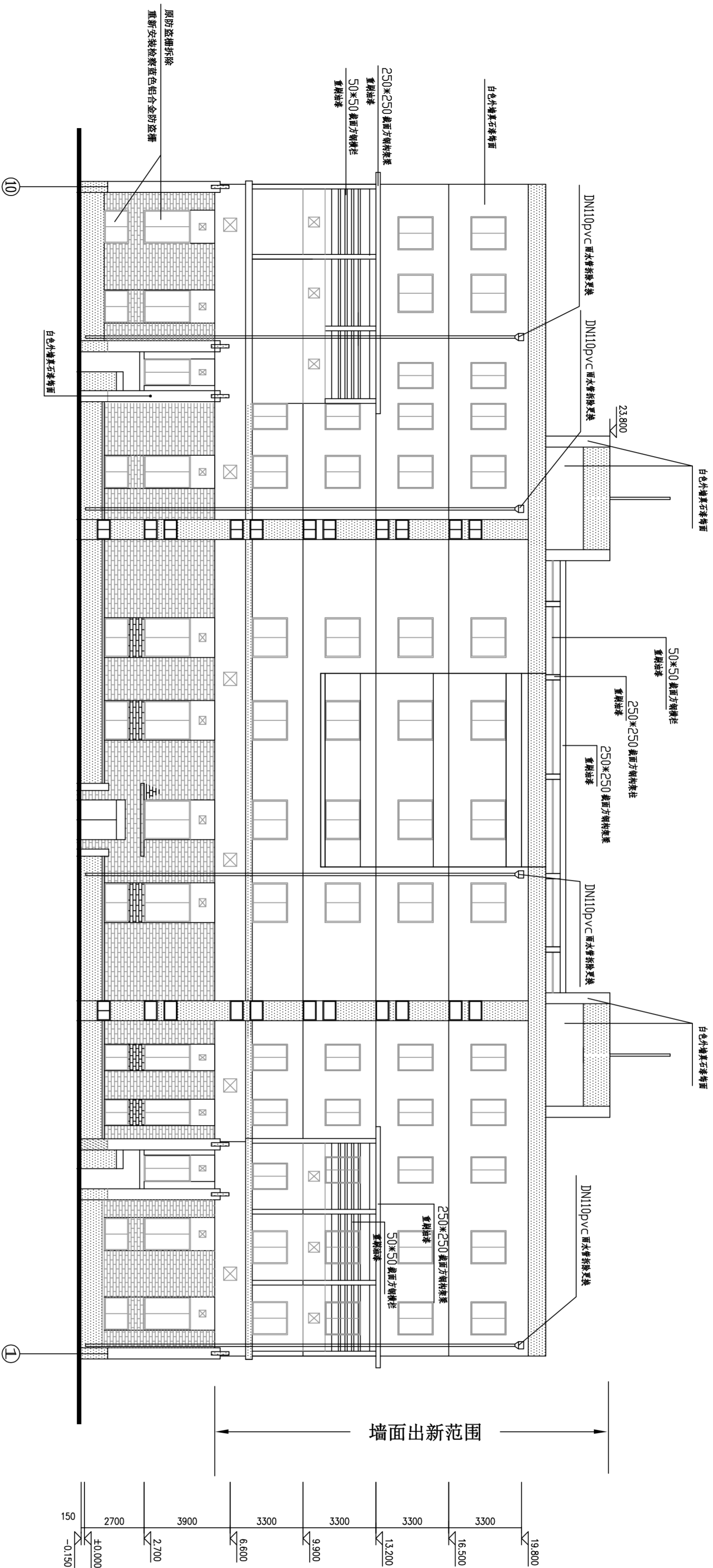


六层平面图 1:100



- 六层维修说明:
1. 平台处雨水管拆除更换 (原位置, 采用DN110PVC雨水管);
  2. 不上人屋面: 原平台屋面破损严重, 铲除至找平层; 做法详: 皖2014J220-W1/10  
防水层采用1.5厚DTM聚酯复合高分子防水卷材;
  3. 平台处方钢横栏、方钢架柱、方钢架梁重新油漆;
  4. 天井盖板破损更换;
  5. 屋顶“人民检察”铜字拆除, 按相关要求重新更换铜字;
- 六层不上人屋面做法: 1. 40厚C20细石砼石层 (内配Φ4@200/钢筋网片);
2. 土工布隔层一道;
  3. 3厚SBS防水层;
  4. 40厚挤塑保温板;
  5. 20厚1:3水泥砂浆找平层;
  6. 建筑找坡采用水泥薄粒 (最薄处不低于30);
  7. 现浇细石混凝土屋面板;



背立面图 1:100  
⑩—①

背立面图维修说明:

1. 架空层及一层的防盗网拆除，重新安装检查窗铝合金防盗网。
2. 外墙除贴砖部分外均拆除面层，表面清除干净（如有空鼓，脱落部分应铲除），刮腻子，刷外墙真石漆（做法详见：皖20141301-3外墙/61）
3. 外墙装饰条保留（应成品保护）；屋面女儿墙、钢架及檐口凸出部分（内侧、底面、顶面）均出新。
4. 雨水管拆除更换（原位置，采用DN110PVC雨水管）；



黄山市祁门县文环设计有限公司

资质等级：乙级 证书编号：A234006481  
黄山市祁门县文峰南路新十字路口

出图签章

执业签章

图审签章

项目负责人	李祁南	
专业负责人	李祁南	
设计	李祁南	
制图	李祁南	
校对	李祁南	
审核	李祁南	
审定	李祁南	

建设单位  
黄山市祁门县人民检察院

项目名称  
检察技术侦查大楼维修

图名	背立面图
----	------

阶段	施工图	工程编号	建施11/13
----	-----	------	---------

比例	1:100	图号	
----	-------	----	--

日期	2026年03月	版次	
----	----------	----	--

本图须加盖本室出图签章，否则一律无效



黄山市祁门县三捷建筑设计有限公司

资质等级: 乙级 证书编号: A234006481  
黄山市祁门县文峰南路新十字路口

出图签章

执业签章

图审签章

项目负责人	李祁南	
专业负责人	李祁南	
设计	钱圣	
制图	钱圣	
校对	李祁南	
审核	李祁南	
审定	李祁南	

建设单位	黄山市祁门县人民检察院
项目名称	检察技术侦查大楼维修
子项	

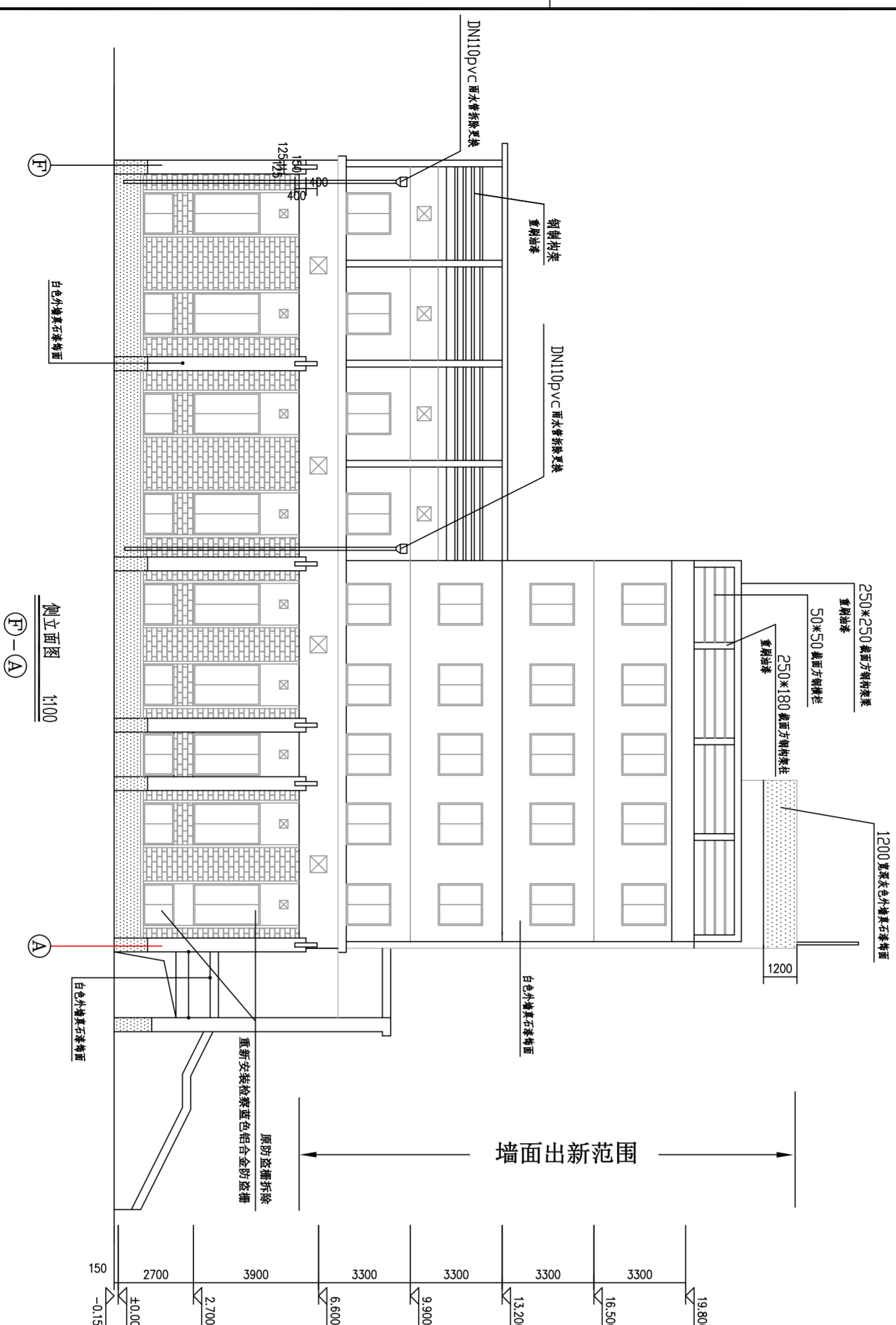
图名	门窗维修图
图号	F-A侧立面图
阶段	施工图
比例	1:100
日期	2026年03月
版本	版次

工程编号	12/13
建设日期	2026年03月
图号	
版本	

本图须加盖本室出图签章, 否则一律无效

门窗名称	洞口尺寸 (宽×高)	门窗数量	备注
C-0906	900×600	1	防盗门拆除重装
C-0906(2)	900×600, 17#×4	4	防盗门拆除重装
C-1	3360×600	8	防盗门拆除重装
C-1216	1200×600	1	防盗门拆除重装
C-1512	1500×1200	22	防盗门拆除重装
C-1516	1500×600	1	防盗门拆除重装
C-1521	1500×2100	22	防盗门拆除重装
C-1812	1800×1200	15	防盗门拆除重装
C-1815	1800×1500	1	防盗门拆除重装
C-1816	1800×600	4	防盗门拆除重装
C-1821	1800×2100	16	防盗门拆除重装
C-2	1560×600	11	防盗门拆除重装
C-2115	2100×1500	2	
C-3116	3100×600	8	
FHM-1021	1000×2100	2	重新油漆(楼梯间乙级防火门)
FHM-1521	1500×2100	10	重新油漆(乙级防火门)
FHM-1521	1500×2100	2	更换门框(乙级防火门)
FHM-1821	1800×2100	2	
GC-1206	1200×600	4	防盗门拆除重装
M-0821	600×2100	4	
M-0821	800×2100	15	
M-0920	900×2000	1	
M-0921	900×2100	1	
M-1	1800×2100	2	(原多功能门拆除)更换红外感应钢化玻璃推拉门(带门禁); TLM-1821(R×H800×E2100)1个; TLM-1821A(R×H800×E2100)1个;
M-1021	1000×2100	107	
M-1221	1200×2100	1	
M-1521	1500×2100	7	
M-1525	1500×2500	1	
M-1821	1500×2100	3	
M-1821	1800×2100	3	
M-2	800×2100	2	
M-3	800×2100	1	
FHM-0615	600×1500	6	玻璃更换(丙级防火门)

门窗维修表



侧立面图

- 侧立面图修缮说明:
1. 架空层及一层防盗窗拆除, 重新安装检修蓝色铝合金防盗窗。
  2. 外墙面贴砖部分外均铲除面层, 表面清洗干净(如有空鼓、脱落部分应铲除), 刮腻子, 刷外墙真石漆(做法详见: 皖2014J301-3/外墙A/61)
  3. 外檐装饰条保留(应成品保护); 屋面女儿墙、钢架及檐口凸出部分(内侧、底面、顶面)均出新。
  4. 雨水管拆除更换(原位置, 采用DN110PVC雨水管);

侧立面图 1:100




黄山市祁门县文镇设计有限公司  
 资质证书：乙级 证书编号：A234006481  
 黄山市祁门县文峰南路十字路口

出图签章

执业签章

图审签章

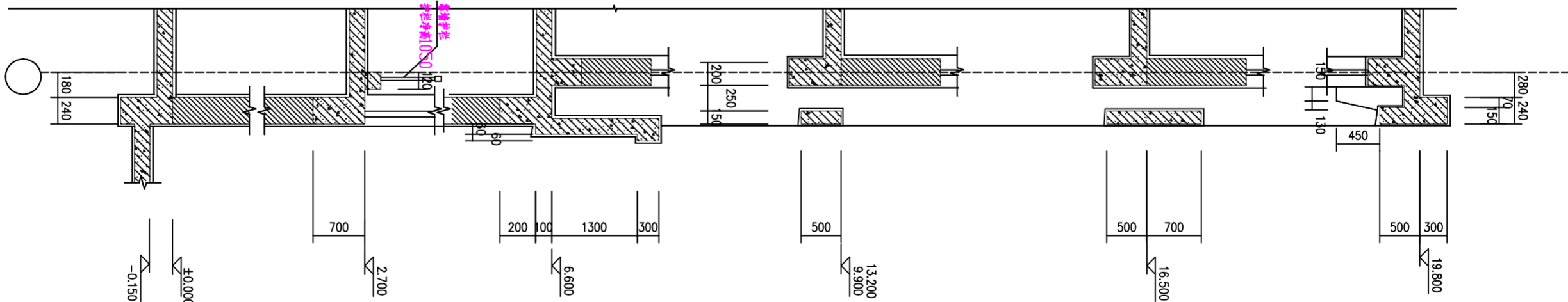
项目负责人	李祁南	
专业负责人	李祁南	
设计	钱圣	
制图	钱圣	
校对	李祁南	
审核	李祁南	
审定	李祁南	

建设单位  
 黄山市祁门县人民检察院

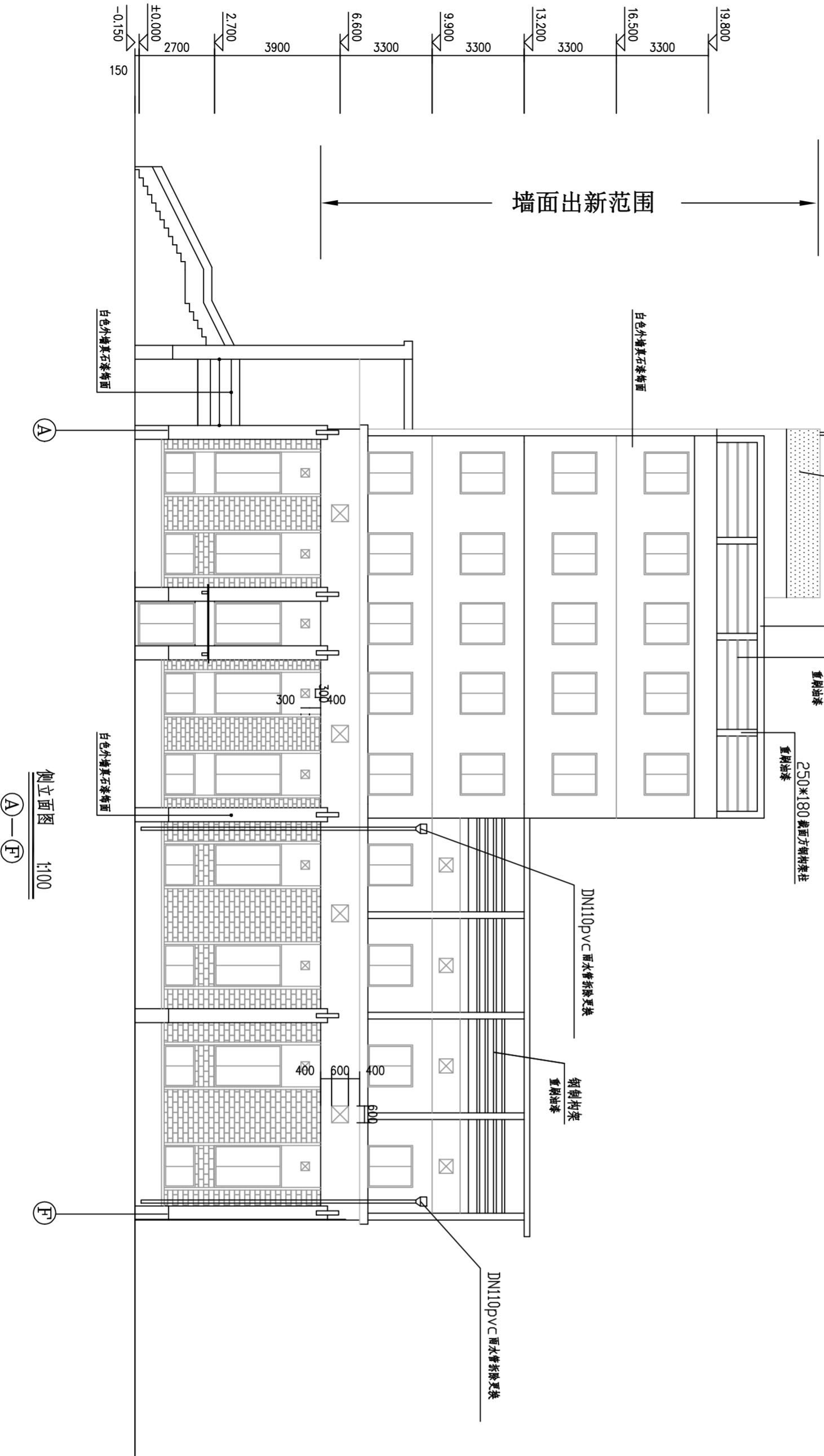
项目名称  
 检察技术侦查大楼维修

图名	A轴墙体剖面图		
阶段	施工图	工程编号	建施19/13
比例		图号	
日期	2026年03月	版次	

本图须加盖本室出图签章,否则一律无效



A轴墙体剖面图 1:20



侧立面图 1:100

侧立面图修缮说明:

1. 架空层及一层防盗窗拆除,重新安装检修窗在铝合金防盗窗。
2. 外墙除脱落部分外均铲除面层,表面清洗干净(如有空鼓、脱落部分应铲除),刮腻子,刷外墙真石漆(做法详见:皖2014J301-3/外墙A(61))
3. 外墙装饰条保留(应成品保护);屋面女儿墙、钢架及檐口凸出部分(内侧、底面、顶面)均出新。
4. 雨水管拆除更换(原位置,采用DN110PVC雨水管);