

			项目编号			
			专 业		装 饰	
			校核		施工图	
工程名称	祁门县人民医院 消毒供应中心改扩建工程		图纸目录		制表	日期 2026.05
					本表共 1 页 第 1 页	
序号	图号	图 纸 名 称	图 幅			
1	JS-01	装饰设计说明	A2@1:100			
2	JS-02	装饰材料表	A2@1:100			
3	JS-03	节点大样图一	A2@1:100			
4	JS-04	节点大样图三	A2@1:100			
5	JS-05	节点大样图三	A2@1:100			
6	JS-06	消毒供应中心拆除平面图	A2@1:100			
7	JS-07	消毒供应中心装饰平面图	A2@1:100			
8	JS-08	消毒供应中心尺寸定位图	A2@1:100			
9	JS-09	消毒供应中心地面找平平面图	A2@1:100			
10	JS-10	消毒供应中心地面装饰平面图	A2@1:100			
11	JS-11	消毒供应中心墙面装饰平面图	A2@1:100			
12	JS-12	消毒供应中心顶面装饰平面图	A2@1:100			
13	JS-13	消毒供应中心天花布置图	A2@1:100			
14						
15						
16						
17						
18						
19						
20						
21						
22						
23						

祁门县人民医院

消毒供应共享中心改扩建工程

施工图

编制日期 2026.05

净化装饰设计说明

合肥市规划设计研究院

HEFEI URBAN PLANNING&DESIGN INSTITUTE

中国 合肥 五河路217号 230041

国家甲级城乡规划编制资质证书编号：
自资规甲字21340240
国家甲级工程设计证书编号：A134A01152

会签专业	会 签	
建 筑		
结 构		
给 排 水		
暖 通		
电 气		
概 预 算		

本图纸版权归本院所有，不得用于本项目以外范围
All rights reserved, no reproduction
without prior permission.

注册章

资质章

主 管	黄 闯	黄闯
审 定	丁 翔	丁翔
审 核	李 捷	李捷
项目负责人	范 飞	范飞
专业负责人	李 捷	李捷
校 对	王 波	王波
设 计	段红涛	段红涛
制 图	段红涛	段红涛

项目单位
祁门县人民医院

项目编号
HGY2026JZ-07

项目名称
祁门县县域医共体资源
共享中心和医疗卫生
服务提升工程

子项名称
消毒供应共享中心
改扩建工程

图 名
装饰设计说明

日 期	2026年 05 月 日		
比 例	1:100	版 次	A
图 号	装 施	1	
		总 13 张	

一、装饰设计有关说明

<一>、设计依据

- 1、本院建筑设计施工图纸
- 2、《医院洁净手术部建筑技术规范》 GB50333-2013
- 3、《综合医院建筑设计规范》 GB 51039-2024
- 4、《建筑设计防火规范》GB50016-2014（2018版）
- 5、《民用建筑设计统一标准》GB50352-2019 版本
- 6、《建筑内部装修设计防火规范》 GB50222-2017
- 7、《洁净室施工及验收规范》GB50591-2010
- 8、《电离辐射防护与辐射源安全基本标准》（GB18871-2002）
- 9、《放射诊断放射防护要求》（GBZ130-2020）
- 10、《建筑装饰装修工程质量验收标准》 GB50210-2018 第3.3.8条，装饰应做样板间经有关各方确定后再全面装修；以及国家其它有关设计规范、规定。
- 11、《民用建筑工程室内环境污染控制标准》 GB50325-2020
- 12、本图中所使用的装修材料均严格按《民用建筑工程室内环境污染控制标准》 GB50325 的规定，材料中有害物质含量应符合《民用建筑工程室内环境污染控制标准 GB50325-2020》其放射性应符合《建筑材料放射性核素限量》GB6566 比活度的A级要求。
- 13、《内装修》 13J502-1、12J502-2、13J502-3
- 14、《建筑防排烟系统技术标准》GB 51251-2017

<二>、工程一般概况

- 1、、本工程为祁门县人民医院消毒供应中心改扩建工程，位于祁门县人民医院新区新建大楼一层。建筑面积约400m²，包含去污区、检查包装灭菌区、无菌物品存放区、办公区等。层高4.2m。
- 2、区域内外围土建墙以及墙面的装饰、外窗等工程不在设计范围内，外窗应具备良好的气密性。

<三>、设计标高

- 1、除注明者外，本设计图纸中全部尺寸均以毫米（mm）为单位
- 2、本工程所有卫生间、污洗、清洗等湿区地面装修好后，地面标高比同层楼面低 0.020m（无障碍卫生间为0.015m）。

<四>、设计范围

- 1、此次图纸仅包括室内部分装饰施工图，不对原设计防火分区、疏散楼梯间等消防设计相关内容进行调整。
- 2、本设计不包含（且不限于）以下内容：除阴影部分外的区域为装饰施工范围，但不含电梯、楼梯、外墙、外窗、防火卷帘、分界面上的防火门、土建墙体、防火墙、降板区域回填、家具、移动设备及范围分界线上的内墙外侧，以上内容均需由原设计单位设计及复核，或由建设方另行委托具有专业资质的单位设计，并经过相关部门认可后施工。

二、装饰施工说明

<一>、地面

- 1、凡有给排水设备或水浸入地面，建筑施工图中未注明的均做防水处理，并按比 1%坡度向地漏方向找坡，若建筑图已明确要求的，以建筑施工图纸为准。
- 2、不同楼地面材料做法的交接处（未作明确高低差处），如发生高度不等现象时，依据施工实际情况，适当调整垫层厚度。即图中所有未作明确高低差处的不同地面材质，完成面的高度须不平（如地胶板地面与砖类地面或石材类地面）。
- 3、同质透芯PVC防滑地砖等地面铺装材料、颜色及款式应依设计师意见和甲方要求而定。宜通过质量和造价等情况的综合比较由建设单位和设计单位共同商定后再实施。
- 4、本图中房间内未注明规格的卷材采用 2mm厚同质透芯PVC，防滑砖为300×300/600×600防滑地砖。

<二>、隔墙

- 1、本工程防火分区严格按原建筑分区，装修图中不另行划分。
- 2、本工程中装饰阶段所用轻质隔墙的隔声性能应符合现行国家标准《民用建筑隔声设计规范》GB 50118-2010。

<三>、吊顶

- 1、本工程吊顶为50型机制中空玻璃夹芯彩钢板，吊顶高度2.6m。
 - 2、本套施工图中所有非规格模板的顶板吊顶开孔及设备风口及检修孔，均需要规范施工，增加吊杆及配件起到固定作用。
- ### <四>、墙面饰面板材
- 1、消毒供应室墙面采用50型机制中空玻璃夹芯彩钢板，墙体阴角连接处采用为R150圆弧型材过渡。
 - 2、本工程中所用大理石厚度均为 20mm，颜色以实际选样为准。
 - 3、卫生间隔板均采用 E1级人造板，由专业厂家模压成型，选专用配套固件。
 - 4、本工程装修阴阳角部位等装修说明按《综合医院建筑设计规范 GB50139-2014》第5.1.12条。

<五>、门、窗

- 1、所有门，窗，门锁，门铰，闭门器，门趟轨及其它配套五金均除本图注门器，门趟轨及其它配套五金均除本图注明者外，均按欧标级不锈钢配件考虑，其中所有抽屉轨道均采用三节静音轨道，具体形式牌号另选样提供，由建设单位确定。
- 2、原建筑已定位门和本图中局部空间修改所标门洞位置，在装修时两边各做出 50mm（如1000mm的门洞装修好净宽为 900mm），所有房间尺寸有误差的，装修时按现场尺寸进行具体调整。本工程中门要求选用成品门及成品门套即均由专业厂家定做。门规格详本图提供的门表，由于门的门规格详本图提供的门配置表，由于门的规格特殊，在加工及安装时应重点注意，防止门扇变形。
- 3、本图中所有门窗编号均以施工图为准。
- 4、本图中若出现门禁系统的，需与消防联动，在紧急情况下可手动或自动开启。
- 5、门窗玻璃应符合《建筑玻璃应用技术规程》JGJ113-2015 及《建筑安全玻璃管理规定》[发改运厅(2003)2116号]有关采用安全玻璃部位的规定。

<六>、其它

- 1、与消防，水电安装等施工单位配合，作好孔洞，设备等隐蔽工程的预埋工作，避免返工。
- 2、凡墙身，天花处需有层道检修及消防栓处留检修口以备用。
- 3、本图中为考虑装饰效果，局部空间的消防栓、管井门为暗藏式，其装饰面完成后，在面上标出专用明显标志。
- 4、本套施工图中强弱电室、机房等的墙、顶、地及配电间墙、顶的材料及设备布置以原建筑图和设备图为准，本套图纸及材料表不另行说明。
- 5、本套施工图中，未做特殊处理的所有明立管，均采用50型机制中空玻璃夹芯彩钢板，管道接口处设200×200检修门。表面材料与所在空间装修材料一致。

三、防火要求

- 根据《建筑内部装修设计防火规范》 GB50222-2017 第4.0.1条、第4.0.2条、第4.0.3条的要求：4.0.10 消防控制室等重要房间，其顶棚和墙面应采用 A级装修材料，地面及其他装修应采用不低于 B1级的装修材料；4.0.11 建筑物内的厨房，其顶棚、墙面、地面均应采用 A级装修材料；4.0.12 经常使用明火器具的餐厅、科研试验室，其装修材料的燃烧性能等级除 A级外，应在表5.1.1、表5.2.1、表5.3.1、表6.0.1、表6.0.5规定的基础上提高一级。

本工程所用主要装修材料的燃烧性能等级要求如下：

- 1、顶棚：主要采用安50型机制中空玻璃夹芯彩钢板 均为A级，照明灯具的高温部位，当靠近非 A级装修材料时，应采取隔热、散热等防火保护措施。灯饰所用材料的燃烧性能等级不应低于B1级。

- 2、墙面：50型机制中空玻璃夹芯彩钢板均达到 A级；

- 3、地面：石材、砖类地面，达到 A级。局部空间所用 PVC 地板，复合木地板类均要求防火阻燃处理，燃烧等级达到B1级。防火燃烧性能等级要求是装修防火设计的重点，施工及备料除图纸特殊注明外，必须按照上述要求实施。

- 4、本工程所有装修木材、木工板、九厘板等均进行防火、防腐和防虫处理。

四、图纸补充说明

- 1、本工程中卫生间等须作防水处理的空间若在装饰装修工程中出现的防水处理，均采用 2.0mm厚聚氨酯防水涂料。
- 2、石材地面光面板成型后需镜面处理（石材面清洗、裂缝修补、机械打磨、机械抛光、打蜡抛光、养护）。
- 3、公共卫生间成品隔断面板为 E1级人造板，颜色以选样为准，不锈钢五金件配套。
- 4、本套图中设备在内装饰上的打孔均需防火封堵。
- 5、本工程中使用的窗帘、床帘阻燃性能需达 B1级，满足环保（甲醛及芳香胺检测合格）、抗菌（通过疾病预防控制中心检测）、可洗涤纺织材料等要求，颜色款式以选样为准。床帘材质为 100%多元酯纤维，布顶破强度：依据 FZ/T 72004-2000< 针织成品布 >700N 以上，易拉不变形，方便拆洗，床帘轨道采用铝合金材质，采用L型一体弯曲成型，特殊规格两端超 2.3M 以上采用轨道接合器并接，轨道两侧应有边盖，轨道每米重量为 240克以上，轨道厚度为 1.2MM 以上，轨道滑轮采用塑料材质，挂钩采用 S型，不锈钢材质。
- 6、本图中出现的定制操作台，均需由专业厂家针对各科室使用要求进行深化设计，经使用方确认后后方可定制施工。

五、卫生间、污洗间等湿区墙面防水做法：

- 1、防水涂料采用：聚氨酯防水涂料，厚度为2.0MM厚。
- 2、防水涂料层厚度为 2.0MM厚，不能靠遍数，管根、墙角加强处先刷，常温 4h表干后，再大面积涂刷、涂刷。不得有漏刮，鼓泡现象，大面积涂刷 24h 固化后涂刷下一层。
- 3、墙面与地面交接处要抹小圆角或坡角，刷防水涂料时贴 2层加强玻璃丝布。
- 4、先涂刷立面后涂刷平面，下一遍涂刷方向与上一遍垂直。
- 5、地面防水层涂刷出卫生间门口以外 300mm 宽。防水地面防水层应高出地面 300mm。
- 6、有包立管处，做完防水再做包立管，其后局部再补做一次防水，如不破坏地面防水层，可免做闭水实验。

六、其他说明

根据《民用建筑工程室内环境污染控制规范》 GB50325-2020

规范要求，I类民用建筑工程的室内环境污染浓度限值分别为，氡（Bq/m³）

《200；甲醛mg/m³《0.08；苯mg/m³《0.09；氨mg/m³《0.2；

TVOCmg/m³《0.5。

供应中心装饰材料表

房间名称	地面	燃烧性能等级	踢脚线	墙体	燃烧性能等级	吊顶	燃烧性能等级	吊顶高度	备注
走廊	3mm厚水泥自流平+2mm厚同质透芯PVC耐磨地面	B1级	同质卷材,高100mm	50型机制中空玻镁夹芯彩钢板,1150×2400mm	A级	50型机制中空玻镁夹芯彩钢板,1150×2400mm	A级	2600mm	
更衣	3mm厚水泥自流平+2mm厚同质透芯PVC耐磨地面	B1级	同质卷材,高100mm	50型机制中空玻镁夹芯彩钢板,1150×2400mm	A级	50型机制中空玻镁夹芯彩钢板,1150×2400mm	A级	2600mm	
值班	3mm厚水泥自流平+2mm厚同质透芯PVC耐磨地面	B1级	同质卷材,高100mm	50型机制中空玻镁夹芯彩钢板,1150×2400mm	A级	50型机制中空玻镁夹芯彩钢板,1150×2400mm	A级	2600mm	
办公	3mm厚水泥自流平+2mm厚同质透芯PVC耐磨地面	B1级	同质卷材,高100mm	50型机制中空玻镁夹芯彩钢板,1150×2400mm	A级	50型机制中空玻镁夹芯彩钢板,1150×2400mm	A级	2600mm	
缓冲	3mm厚水泥自流平+2mm厚同质透芯PVC耐磨地面	B1级	同质卷材,高100mm	50型机制中空玻镁夹芯彩钢板,1150×2400mm	A级	50型机制中空玻镁夹芯彩钢板,1150×2400mm	A级	2600mm	
敷料库房	3mm厚水泥自流平+2mm厚同质透芯PVC耐磨地面	B1级	同质卷材,高100mm	50型机制中空玻镁夹芯彩钢板,1150×2400mm	A级	50型机制中空玻镁夹芯彩钢板,1150×2400mm	A级	2600mm	
敷料制作打包间	3mm厚水泥自流平+2mm厚同质透芯PVC耐磨地面	B1级	同质卷材,高100mm	50型机制中空玻镁夹芯彩钢板,1150×2400mm	A级	50型机制中空玻镁夹芯彩钢板,1150×2400mm	A级	2600mm	
环氧乙烷灭菌间	3mm厚水泥自流平+2mm厚同质透芯PVC耐磨地面	B1级	同质卷材,高100mm	50型机制中空玻镁夹芯彩钢板,1150×2400mm	A级	50型机制中空玻镁夹芯彩钢板,1150×2400mm	A级	2600mm	
低温等离子灭菌间	3mm厚水泥自流平+2mm厚同质透芯PVC耐磨地面	B1级	同质卷材,高100mm	50型机制中空玻镁夹芯彩钢板,1150×2400mm	A级	50型机制中空玻镁夹芯彩钢板,1150×2400mm	A级	2600mm	
发放间	3mm厚水泥自流平+2mm厚同质透芯PVC耐磨地面	B1级	同质卷材,高100mm	50型机制中空玻镁夹芯彩钢板,1150×2400mm	A级	50型机制中空玻镁夹芯彩钢板,1150×2400mm	A级	2600mm	
去污区	3mm厚水泥自流平+2mm厚同质透芯PVC耐磨地面	B1级	同质卷材,高100mm	50型机制中空玻镁夹芯彩钢板,1150×2400mm	A级	50型机制中空玻镁夹芯彩钢板,1150×2400mm	A级	2600mm	
检查包装灭菌区	3mm厚水泥自流平+2mm厚同质透芯PVC耐磨地面	B1级	同质卷材,高100mm	50型机制中空玻镁夹芯彩钢板,1150×2400mm	A级	50型机制中空玻镁夹芯彩钢板,1150×2400mm	A级	2600mm	
无菌物品存放区	3mm厚水泥自流平+2mm厚同质透芯PVC耐磨地面	B1级	同质卷材,高100mm	50型机制中空玻镁夹芯彩钢板,1150×2400mm	A级	50型机制中空玻镁夹芯彩钢板,1150×2400mm	A级	2600mm	
质检	3mm厚水泥自流平+2mm厚同质透芯PVC耐磨地面	B1级	同质卷材,高100mm	50型机制中空玻镁夹芯彩钢板,1150×2400mm	A级	50型机制中空玻镁夹芯彩钢板,1150×2400mm	A级	2600mm	
蒸汽发生间	2mm厚聚氨酯防水层+300×300mm防滑地砖	A级	无	50型机制中空玻镁夹芯彩钢板,1150×2400mm	A级	50型机制中空玻镁夹芯彩钢板,1150×2400mm	A级	2600mm	
配电室	2mm厚聚氨酯防水层+300×300mm防滑地砖	A级	无	50型机制中空玻镁夹芯彩钢板,1150×2400mm	A级	50型机制中空玻镁夹芯彩钢板,1150×2400mm	A级	2600mm	
水处理	2mm厚聚氨酯防水层+300×300mm防滑地砖	A级	无	50型机制中空玻镁夹芯彩钢板,1150×2400mm	A级	50型机制中空玻镁夹芯彩钢板,1150×2400mm	A级	2600mm	
清洗	2mm厚聚氨酯防水层+300×300mm防滑地砖	A级	无	50型机制中空玻镁夹芯彩钢板,1150×2400mm	A级	50型机制中空玻镁夹芯彩钢板,1150×2400mm	A级	2600mm	
汽车清洗	2mm厚聚氨酯防水层+300×300mm防滑地砖	A级	无	50型机制中空玻镁夹芯彩钢板,1150×2400mm	A级	50型机制中空玻镁夹芯彩钢板,1150×2400mm	A级	2600mm	
洁具间	2mm厚聚氨酯防水层+300×300mm防滑地砖	A级	无	50型机制中空玻镁夹芯彩钢板,1150×2400mm	A级	50型机制中空玻镁夹芯彩钢板,1150×2400mm	A级	2600mm	
卫生间	2mm厚聚氨酯防水层+300×300mm防滑地砖	A级	无	50型机制中空玻镁夹芯彩钢板,1150×2400mm	A级	50型机制中空玻镁夹芯彩钢板,1150×2400mm 卫生间用玻镁夹芯彩钢板,1150×2400mm 卫生间用玻镁夹芯彩钢板,1150×2400mm	A级	2600mm	

门窗表

项目	编号	尺寸 (mm)	洞口尺寸(mm)	名称	数量
门	M0821	800X2100	900X2200	单开气密门	1
	M0921	900X2100	1000X2200	单开气密门	20
	移门1221	1200X2100	1300X2200	普通钢制手动移门	1
	移门M0921	900X2100	1000X2200	普通钢制手动移门	1
窗	MC1209	1200X900	1300X1000	传递窗(可开门传递)	1

注:除卫生间门以外,其余门均有观察窗

平面图例

图例	名称	规格
	拖把池	600mm×550mm×560mm (台盆:陶瓷)
	柜式感应洗手盆	800mm×850mm×480mm (台盆:陶瓷)
	淋浴	(材质:不锈钢)
	坐便器	680mm×400mm×735mm (陶瓷)
	双门互锁传递窗	600mm×600mm×600mm 不锈钢
	304不锈钢鞋柜	长1200×宽500mm,高600mm,不锈钢厚1.0mm
	钢制成品衣柜	宽900×深450高1800,四门更衣柜,冷轧钢板0.6mm
	钢制成品文件档案柜	宽900×深390高1800,冷轧钢板0.6mm
	304不锈钢辅料柜	宽900×深400高1800,不锈钢厚1.0mm
	304不锈钢器械柜	宽900×深400高1800,不锈钢厚1.0mm

注:具体尺寸由现场和甲方确定

合肥市规划设计研究院
HEFEI URBAN PLANNING&DESIGN INSTITUTE

中国 合肥 五河路217号 230041

国家甲级城乡规划编制资质证书编号:
自资规甲字21340240
国家甲级工程设计证书编号:A134A01152

会签专业	会 签	
建 筑		
结 构		
给 排 水		
暖 通		
电 气		
概 预 算		

本图纸版权归本院所有,不得用于本项目以外范围
All rights reserved, no reproduction
without prior permission.

注册章	
-----	--

资质章	
-----	--

主 管	黄 闯	黄闯
审 定	丁 翔	丁翔
审 核	李 捷	李捷
项目负责人	范 飞	范飞
专业负责人	李 捷	李捷
校 对	王 波	王波
设 计	段红涛	段红涛
制 图	段红涛	段红涛

项目单位	祁门县人民医院
------	---------

项目编号	HGY2026JZ-07
------	--------------

项目名称	祁门县县域医共体资源共享中心和医疗卫生服务提升工程
------	---------------------------

子项名称	消毒供应共享中心改扩建工程
------	---------------

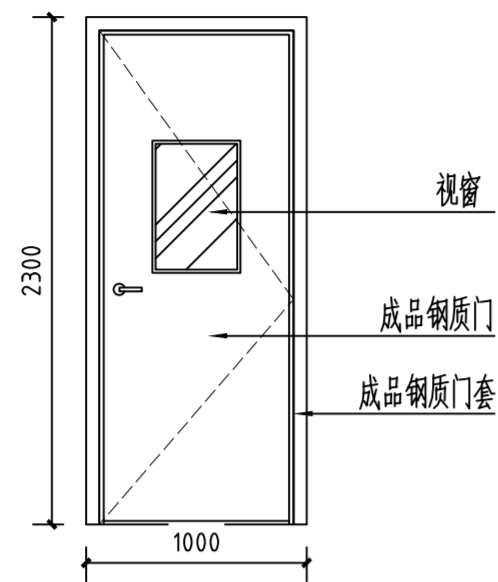
图 名	装饰材料表
-----	-------

日 期	2026年 05 月 日
-----	--------------

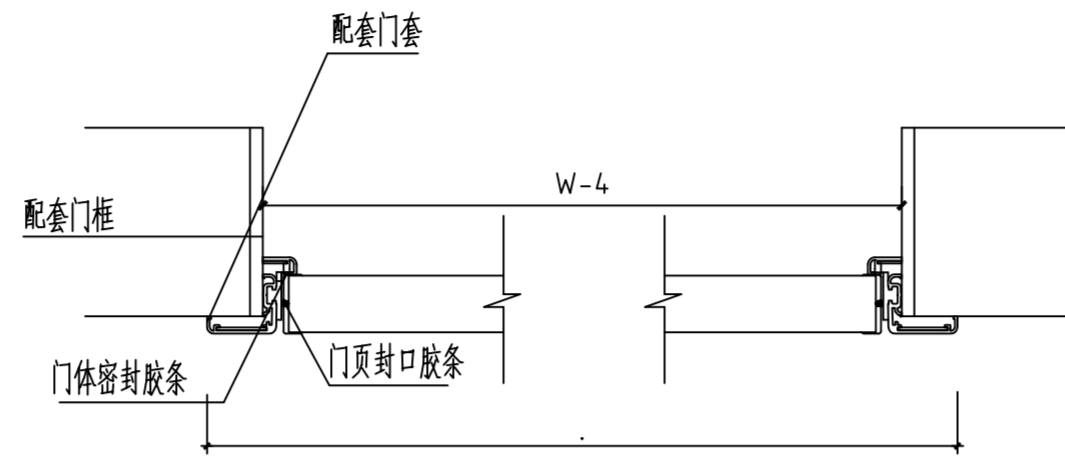
比 例	1:100	版 次	A
-----	-------	-----	---

图 号	装 施	2
		总 13 张

成品钢板单开门



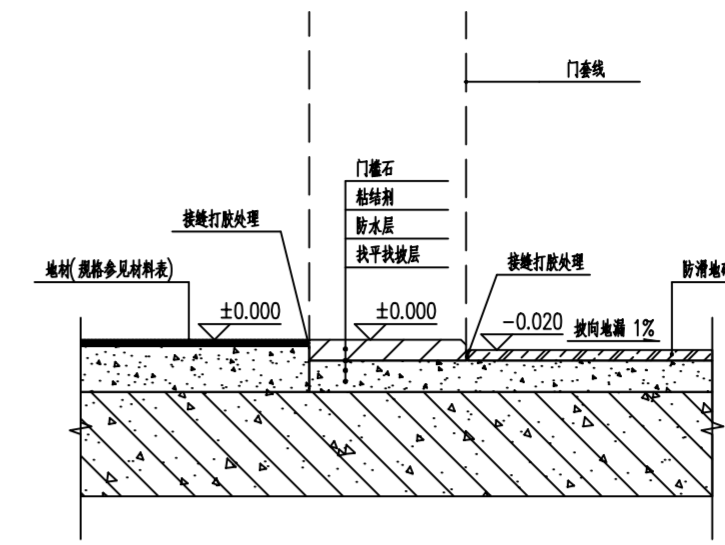
钢制气密门安装节点图



钢质门门套安装节点

成品钢制气密门，配套钢制门套
门体颜色与墙面协调一致，配套五金件、门锁
门体带观察窗，其中更衣及卫生间门体无观察窗

湿区过门石安装节点图

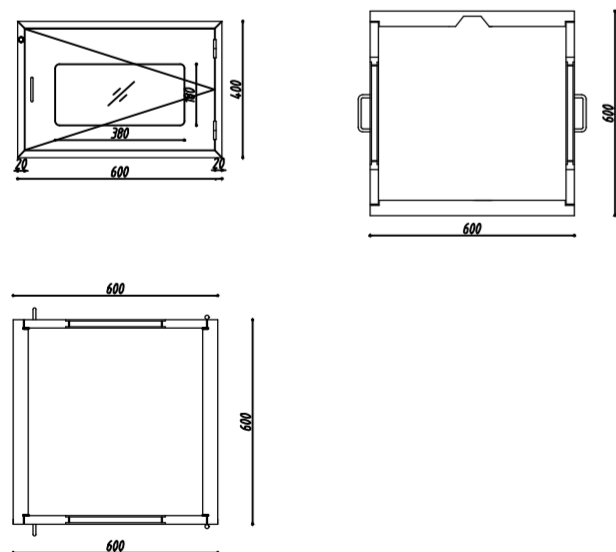


说明：
1、地面形式根据装饰材料表中的房间要求选择上面不同做法。
2、湿区地面做防水层。
3、适用于卫生间、湿区和干区地面施工。

湿区过门石安装节点图

传递窗

双门互锁传递窗(CD) (单个, 600*600*600mm)

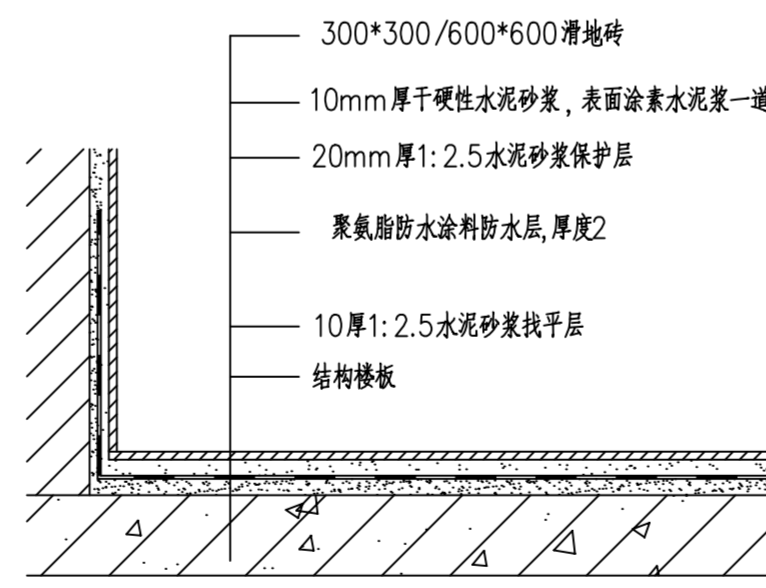


技术参数:

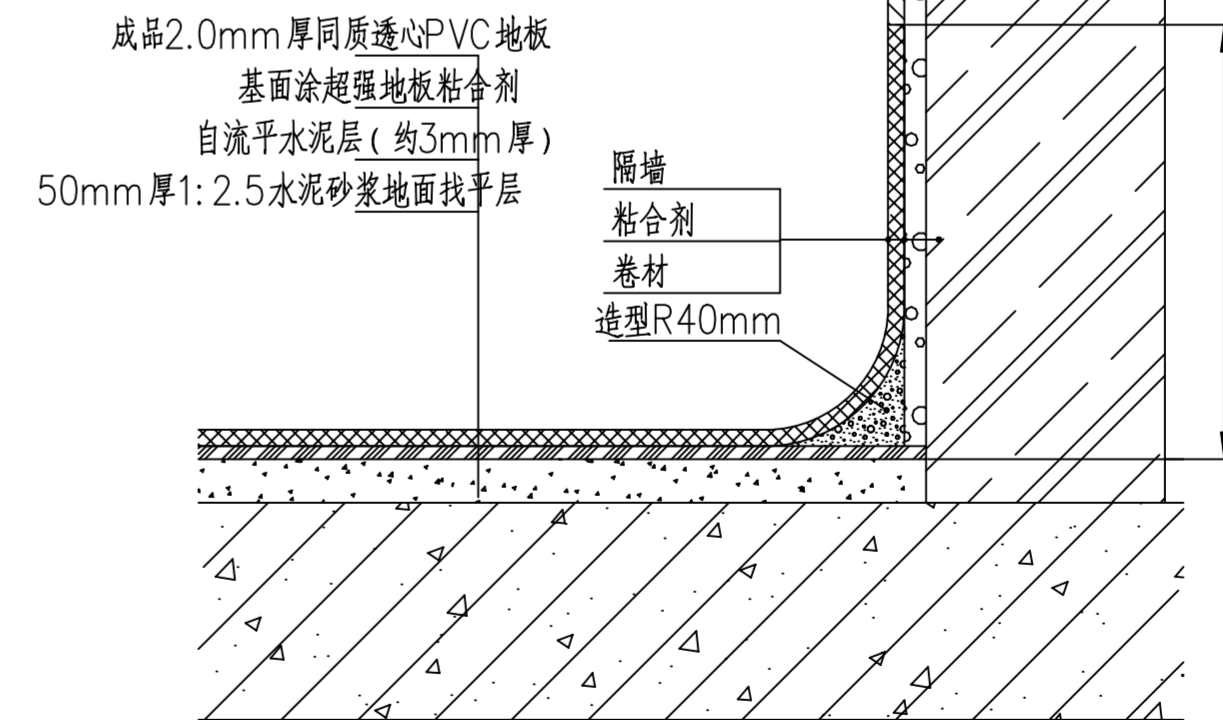
- 1、单个, 600×600×600mm
- 2、机械互锁;
- 3、带紫外线杀菌灯;
- 4、箱体为1.2mm304不锈钢, 门板为1.0mm304不锈钢, 内胆为1.0mm201不锈钢;
- 5、观察窗采用4mm厚钢化玻璃, 尺寸为380×180mm;

防滑地砖铺贴节点图

防滑地砖铺贴节点图



卷材地面施工节点



合肥市规划设计研究院

HEFEI URBAN PLANNING&DESIGN INSTITUTE

中国 合肥 五河路217号 230041

国家甲级城乡规划编制资质证书编号:

自资规甲字21340240

国家甲级工程设计证书编号: A134A01152

会签专业	会 签	
建 筑		
结 构		
给 排 水		
暖 通		
电 气		
概 预 算		

本图版权归本院所有, 不得用于本项目以外范围
All rights reserved, no reproduction
without prior permission.

注册章

资质章

主 管	黄 闯	黄闯
审 定	丁 翔	丁翔
审 核	李 捷	李捷
项目负责人	范 飞	范飞
专业负责人	李 捷	李捷
校 对	王 波	王波
设 计	段红涛	段红涛
制 图	段红涛	段红涛

项目单位
祁门县人民医院

项目编号 HGY2026JZ-07

项目名称 祁门县县域医共体资源共享中心和医疗卫生服务提升工程

子项名称 消毒供应共享中心改扩建工程

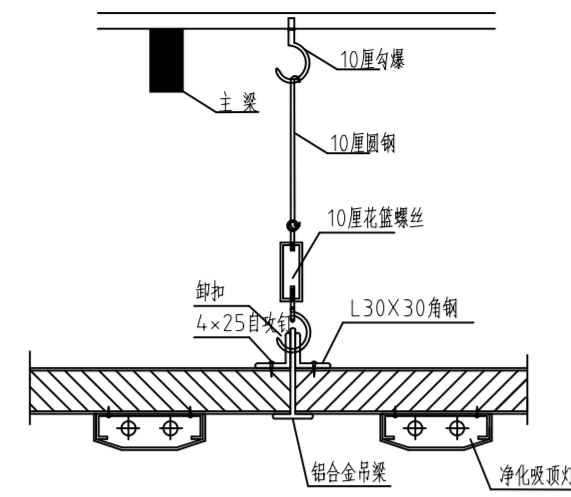
图 名
节点大样图(一)

日 期 2026年 05月 日

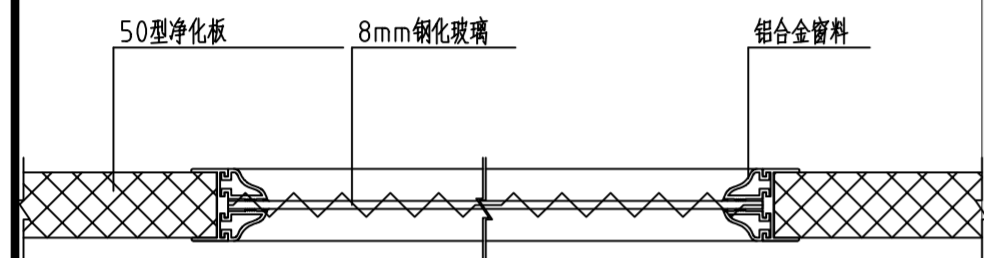
比 例 1:100 版 次 A

图 号 装 施 3
总 13 张

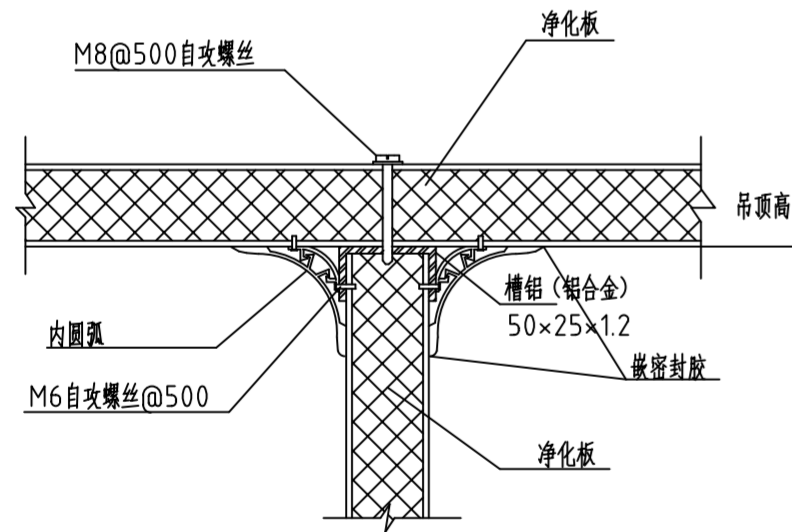
净化板做法示意图



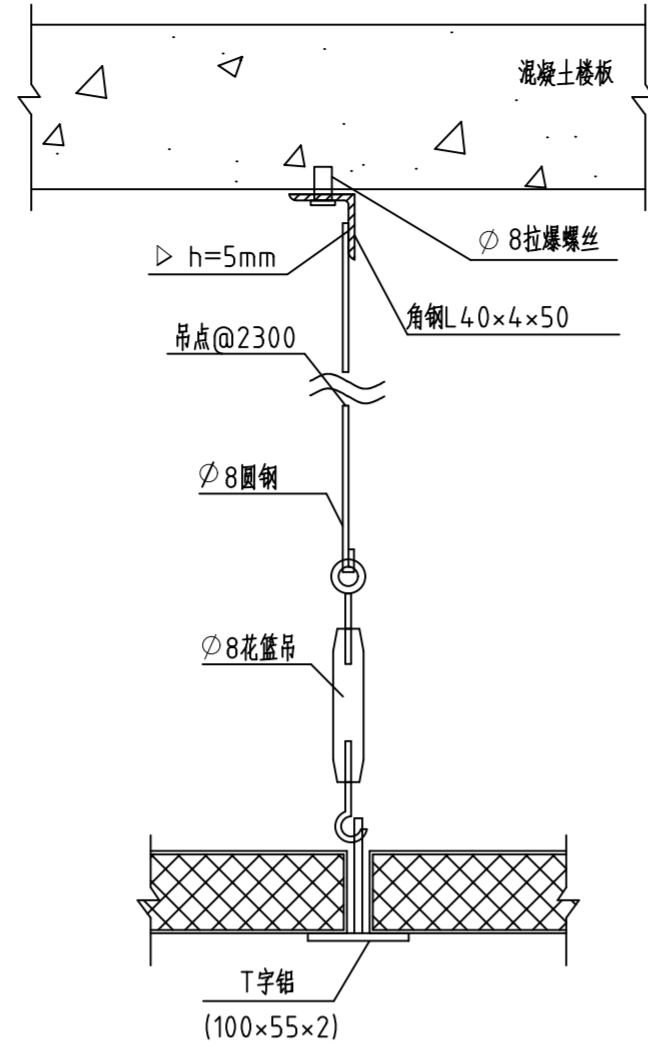
灯具及吊梁节点图



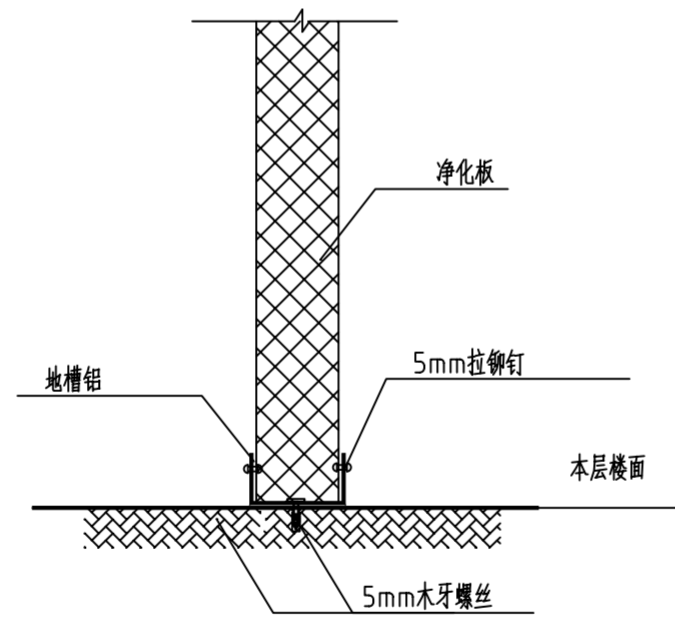
可视窗结构示意图



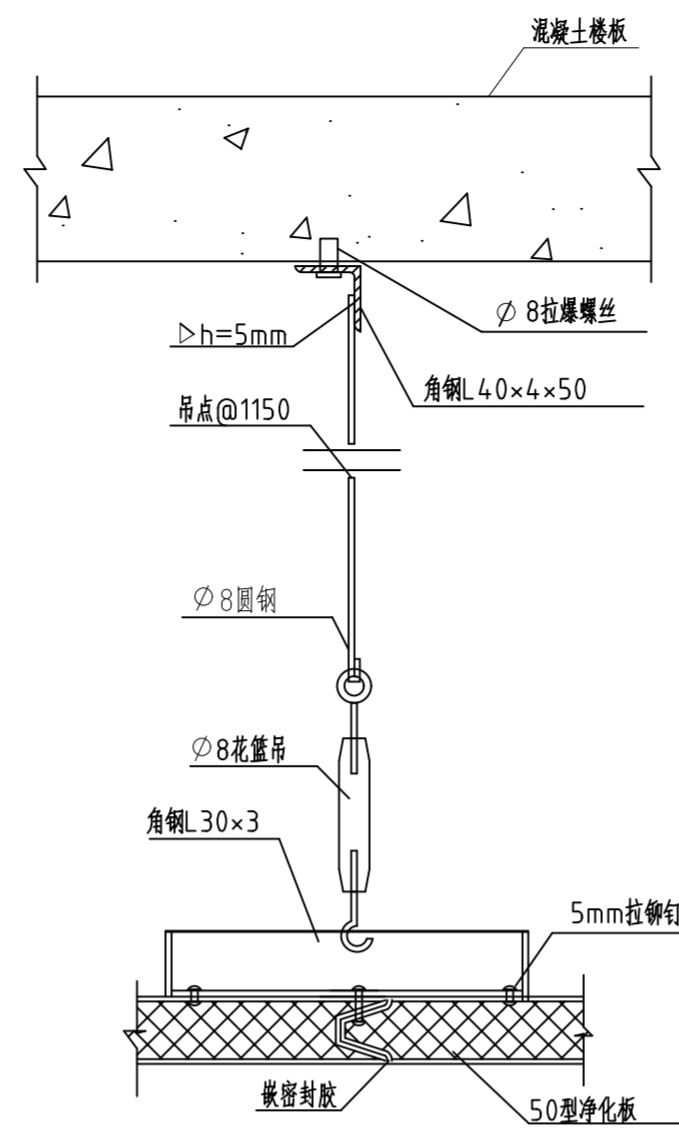
净化板吊顶连接大样图



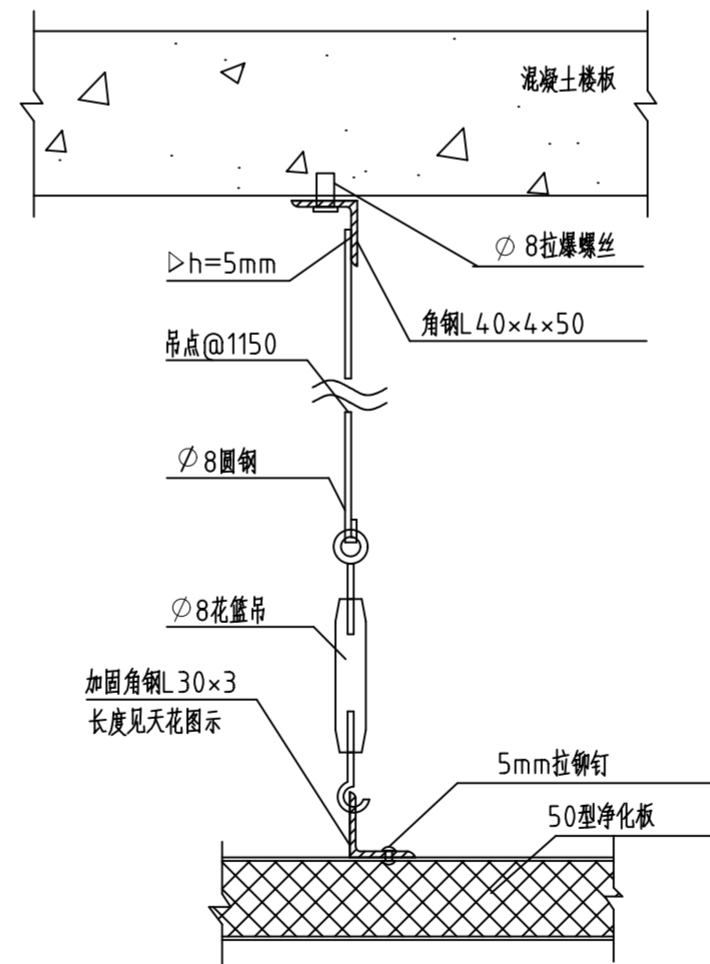
T字铝连接大样



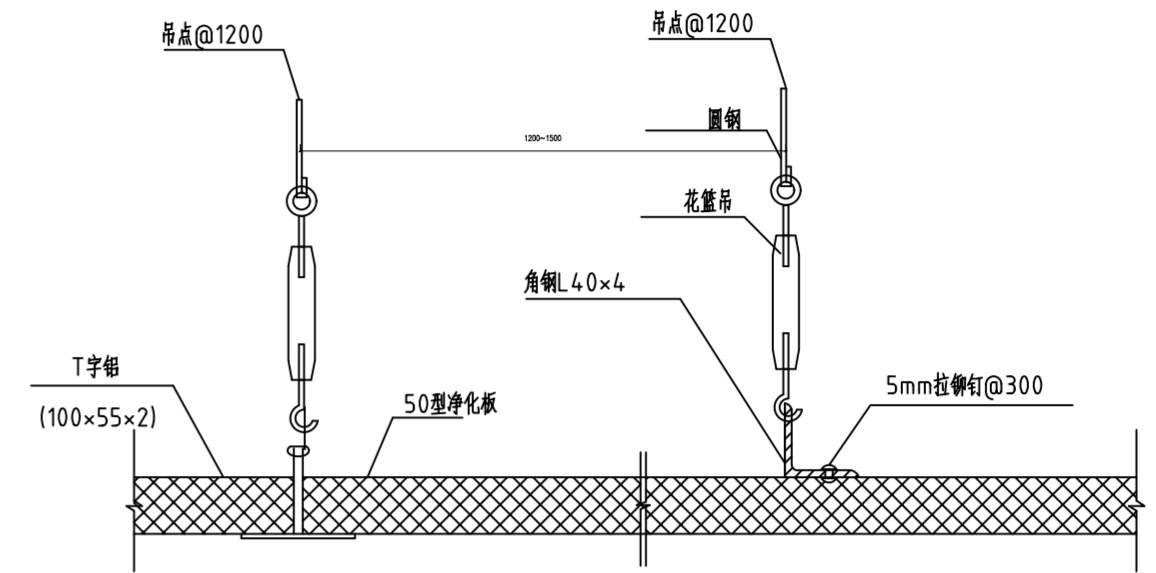
净化板墙体与地面连接大样



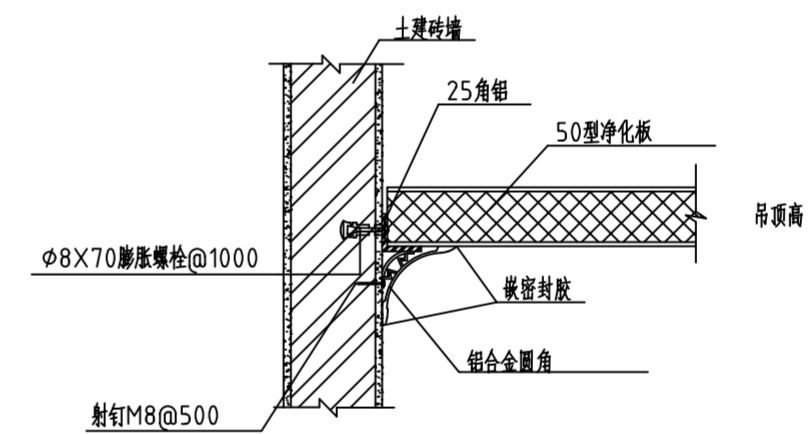
净化板连接大样



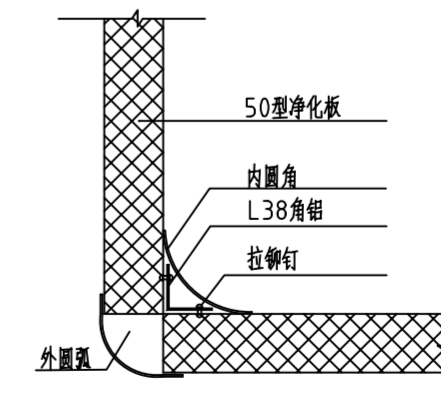
加强吊筋大样



净化板吊顶连接大样图



净化板吊顶与砖墙连接大样图



净化板转角大样图

合肥市规划设计研究院

HEFEI URBAN PLANNING&DESIGN INSTITUTE

中国 合肥 五河路217号 230041

国家甲级城乡规划编制资质证书编号:

自资规甲字21340240

国家甲级工程设计证书编号: A134A01152

会签专业	会 签	
建 筑		
结 构		
给 排 水		
暖 通		
电 气		
概 预 算		

本图纸版权归本院所有,不得用于本项目以外范围
All rights reserved, no reproduction without prior permission.

注册章

资质章

主 管	黄 闯	黄 闯
审 定	丁 翔	丁 翔
审 核	李 捷	李 捷
项目负责人	范 飞	范 飞
专业负责人	李 捷	李 捷
校 对	王 波	王 波
设 计	段红涛	段红涛
制 图	段红涛	段红涛

项目单位
祁门县人民医院

项目编号
HGY2026JZ-07

项目名称
祁门县县域医共体资源共享中心和医疗卫生服务提升工程

子项名称
消毒供应共享中心改扩建工程

图 名
节点大样图(二)

日 期
2026年 05月 日

比 例
1:100 版 次 | A

图 号
装 施
4
总 13 张

会签专业	会 签	
建 筑		
结 构		
给 排 水		
暖 通		
电 气		
概 预 算		

本图纸版权归本院所有,不得用于本项目以外范围
All rights reserved, no reproduction
without prior permission.

注册章

资质章

主 管	黄 闯	黄 闯
审 定	丁 翔	丁 翔
审 核	李 捷	李 捷
项目负责人	范 飞	范 飞
专业负责人	李 捷	李 捷
校 对	王 波	王 波
设 计	段红涛	段红涛
制 图	段红涛	段红涛

项目单位
祁门县人民医院

项目编号
HGY2026JZ-07

项目名称
祁门县县域医共体资源
共享中心和医疗卫生
服务提升工程

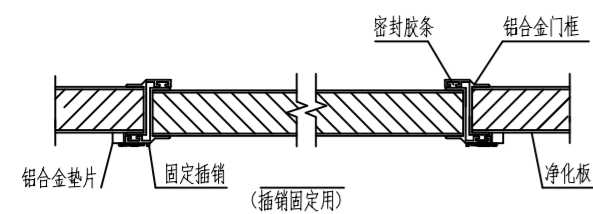
子项名称
消毒供应共享中心
改扩建工程

图 名
节点大样图 (三)

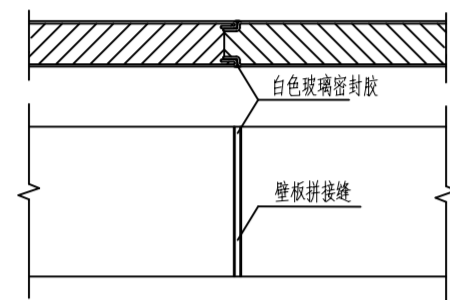
日 期
2026年 05月 日

比 例
1:100 版 次 | A

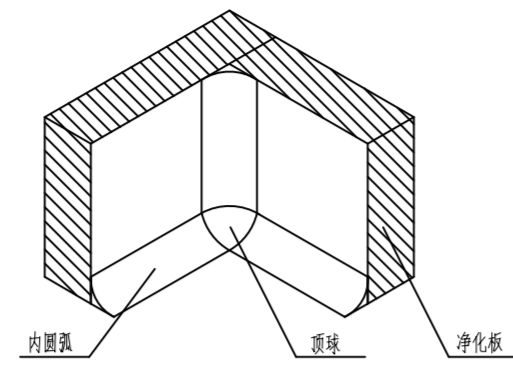
图 号
装 施
6
总 13 张



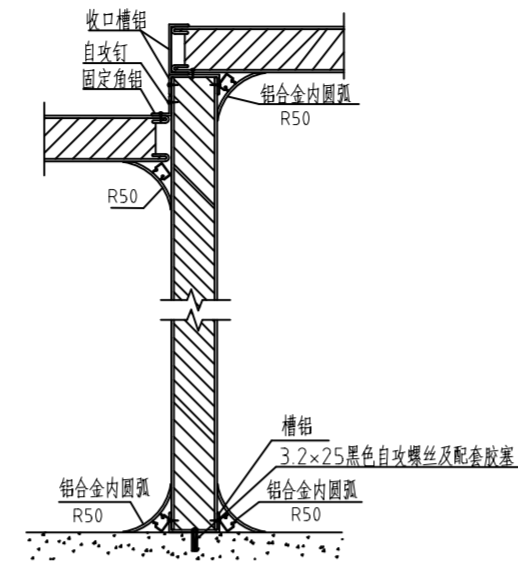
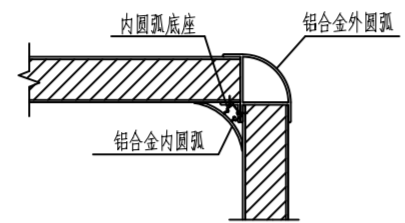
设备入口节点图



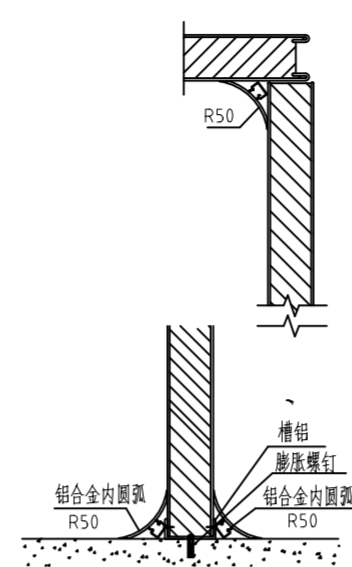
壁板与壁板连接节点图



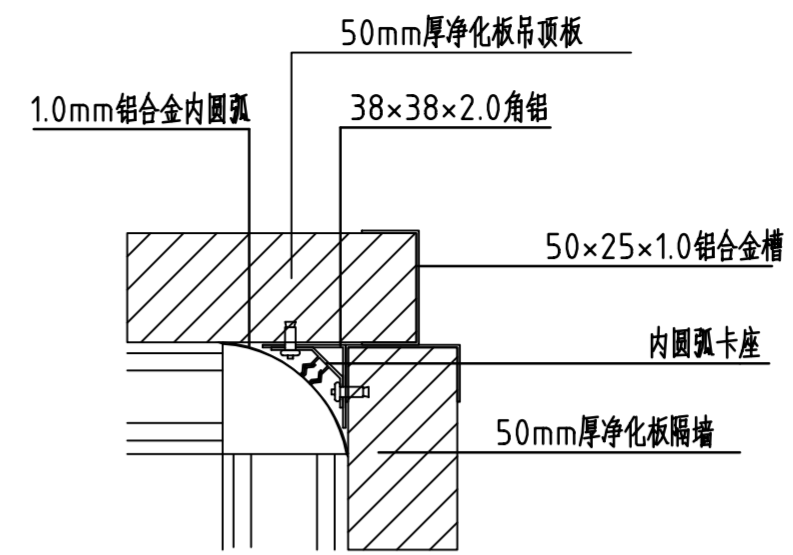
圆弧形安装大样



高低顶板与壁板连接节点图

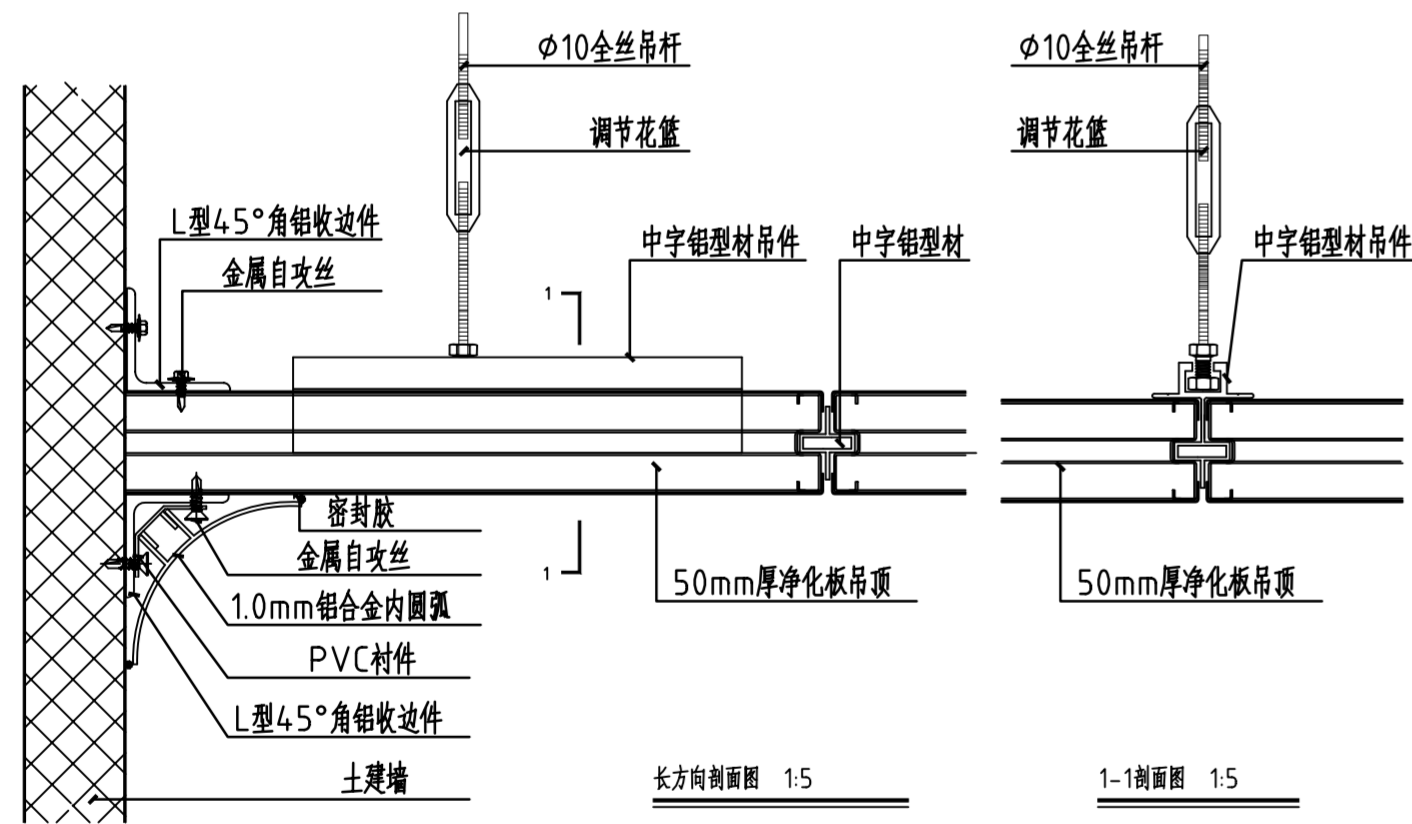


顶板与壁板连接节点图

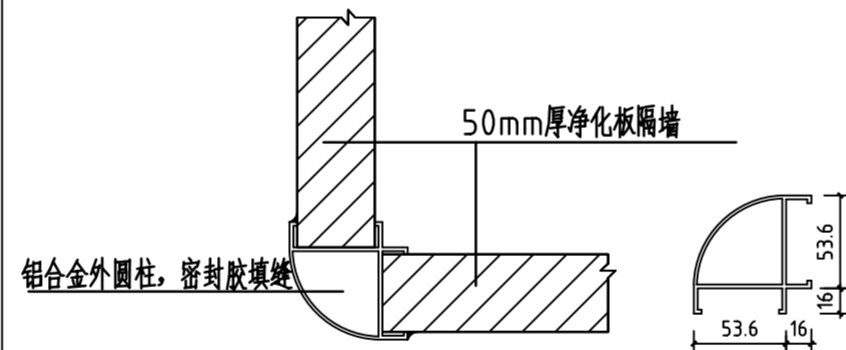


说明: 铝合金内圆弧交汇处粘铝合金内圆弧片

吊顶与墙体阴角处大样



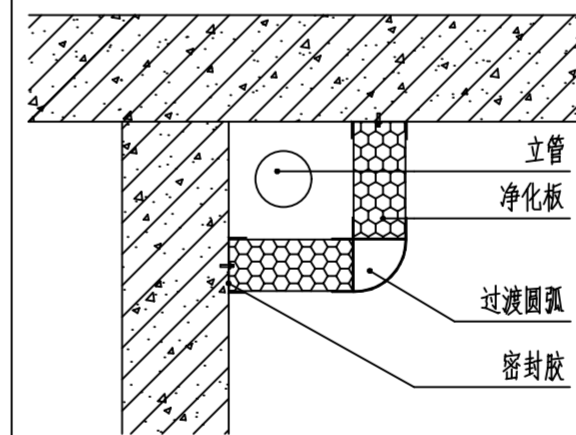
净化板吊顶大样



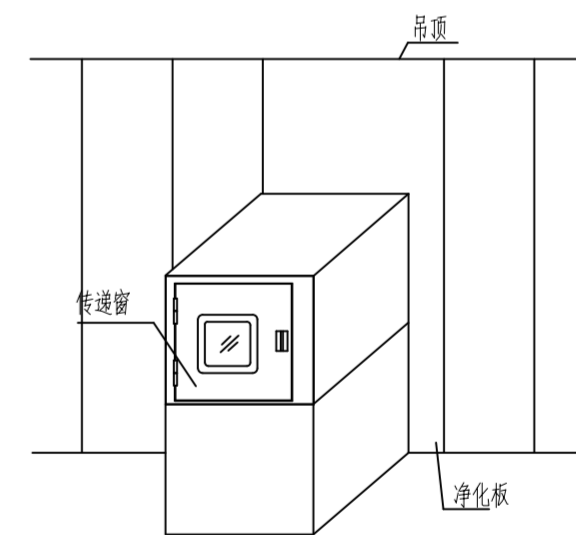
说明: 外圆柱顶端粘铝合金外圆弧片

阳角外圆柱大样

包管大样



干区净化板墙体水管包封做法



传递窗安装详图

会签专业	会 签	
建 筑		
结 构		
给 排 水		
暖 通		
电 气		
概 预 算		

本图纸版权归本院所有,不得用于本项目以外范围
All rights reserved, no reproduction
without prior permission.

注册章

资质章

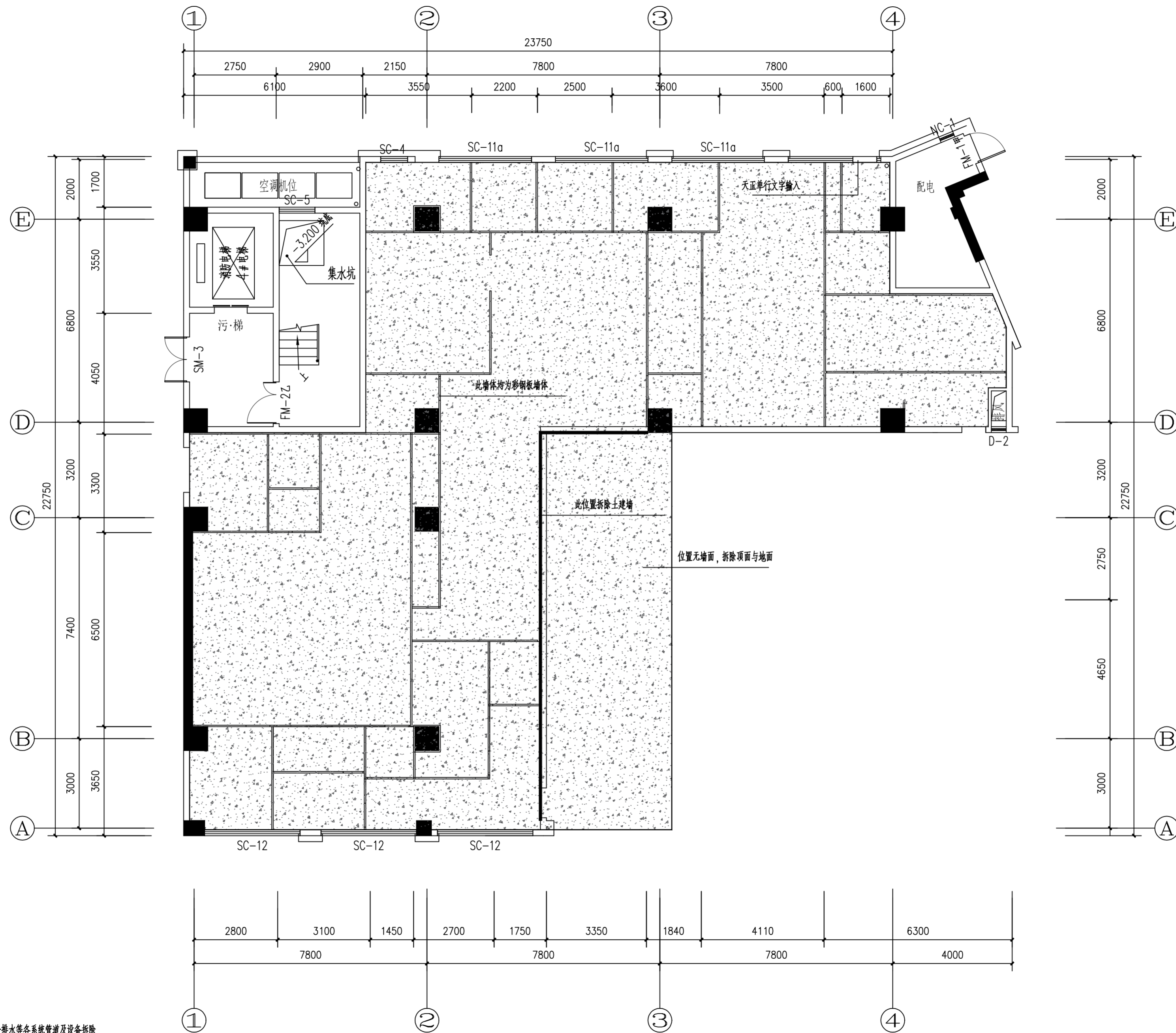
主 管	黄 闯	黄闯
审 定	丁 翔	丁翔
审 核	李 捷	李捷
项目负责人	范 飞	范飞
专业负责人	李 捷	李捷
校 对	王 波	王波
设 计	段红涛	段红涛
制 图	段红涛	段红涛

项目单位
祁门县人民医院

项目编号	HGY2026JZ-07
项目名称	祁门县县域医共体资源 共享中心和医疗卫生 服务提升工程
子项名称	消毒供应共享中心 改扩建工程

图 名
消毒供应共享中心拆除平面图

日 期	2026年 05月 日
比 例	1:100
图 号	装 施
	6
	总 13 张



- 墙体拆除
- ▨ 此区域内原有消防、空调、电气、给排水等各系统管道及设备拆除
隔墙、顶板、地面及供应室设备拆除

会签专业	会 签	
建 筑		
结 构		
给 排 水		
暖 通		
电 气		
概 预 算		

本图纸版权归本院所有,不得用于本项目以外范围
All rights reserved, no reproduction
without prior permission.

注册章	
资质章	

主 管	黄 闯	黄 闯
审 定	丁 翔	丁 翔
审 核	李 捷	李 捷
项目负责人	范 飞	范 飞
专业负责人	李 捷	李 捷
校 对	王 波	王 波
设 计	段红涛	段红涛
制 图	段红涛	段红涛

项目单位
祁门县人民医院

项目编号 HGY2026JZ-07

项目名称 祁门县县域医共体资源
共享中心和医疗卫生
服务提升工程

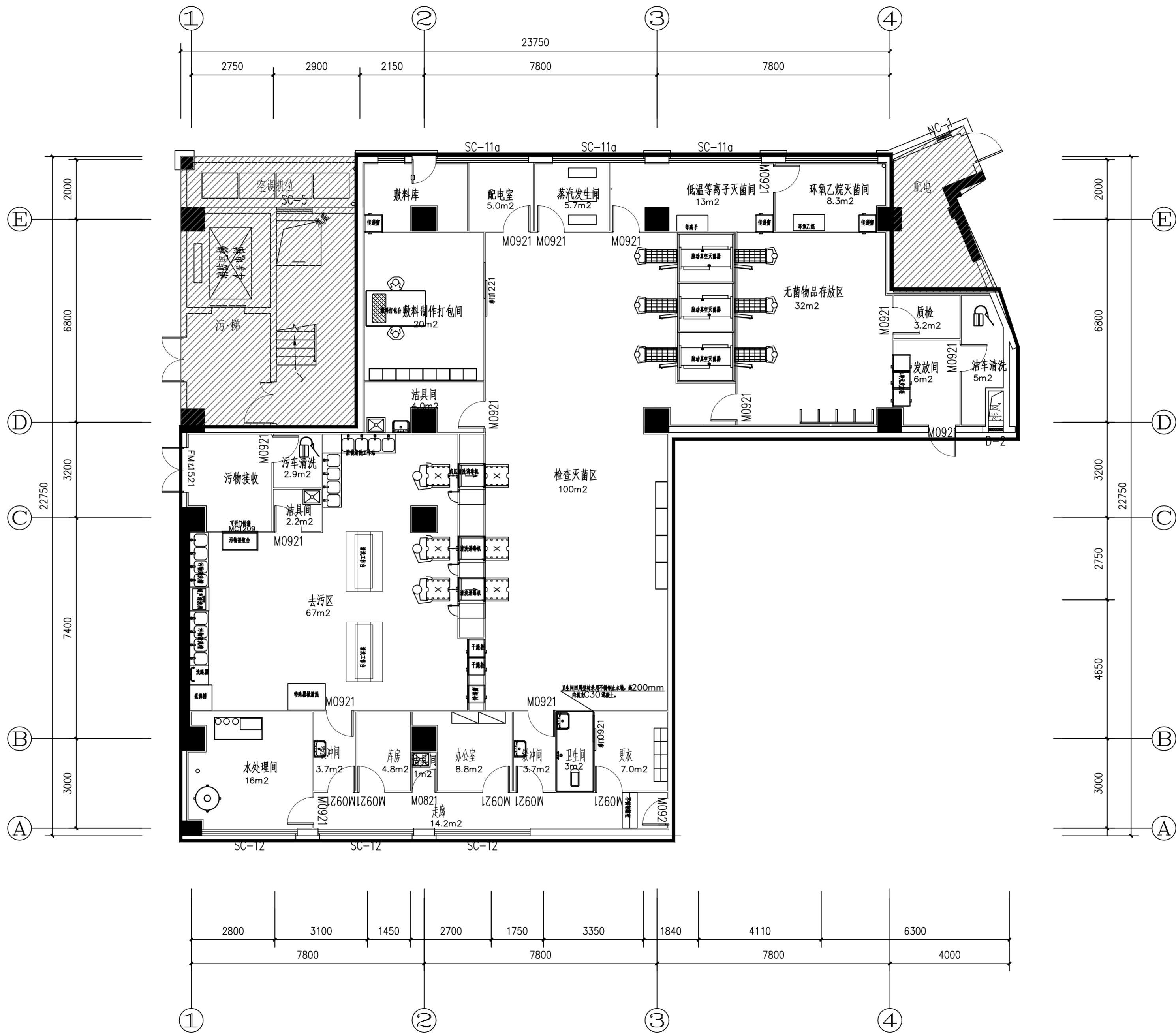
子项名称 消毒供应共享中心
改扩建工程

图 名
消毒供应共享中心平面图

日 期 2026年 05月 日

比 例 1:100 版 次 A

图 号 装 施 7
总 13 张



说明:

- 1、本图不含烟感、喷淋等消防系统,其分布详见消防专业图纸。
- 2、图中 [] 属施工范围。

会签专业	会 签	
建 筑		
结 构		
给 排 水		
暖 通		
电 气		
概 预 算		

本图纸版权归本院所有,不得用于本项目以外范围
All rights reserved, no reproduction
without prior permission.

注册章	
资质章	

主 管	黄 闯	黄 闯
审 定	丁 翔	丁 翔
审 核	李 捷	李 捷
项目负责人	范 飞	范 飞
专业负责人	李 捷	李 捷
校 对	王 波	王 波
设 计	段红涛	段红涛
制 图	段红涛	段红涛

项目单位
祁门县人民医院

项目编号 HGY2026JZ-07

项目名称 祁门县县域医共体资源
共享中心和医疗卫生
服务提升工程

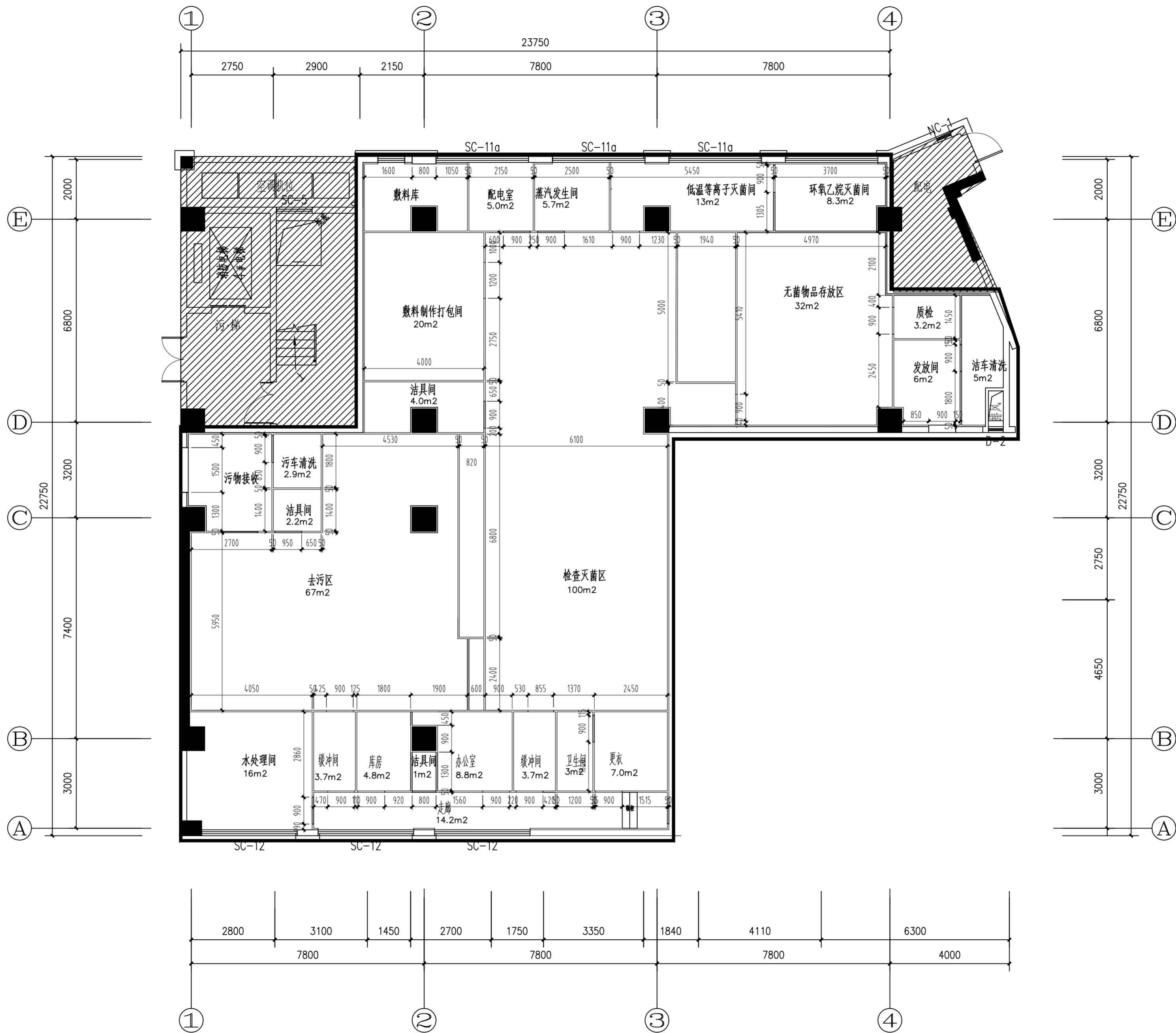
子项名称 消毒供应共享中心
改扩建工程

图 名
消毒供应中心尺寸定位平面图

日 期 2026年 05月 日

比 例 1:100 版 次 A

图 号 装 施 8
总 13 张



会签专业	会 签
建 筑	
结 构	
给 排 水	
暖 通	
电 气	
概 预 算	

本图纸版权归本院所有,不得用于本项目以外范围
All rights reserved, no reproduction without prior permission.

注册章

资质章

主 管	黄 闯	黄闯
审 定	丁 翔	丁翔
审 核	李 捷	李捷
项目负责人	范 飞	范飞
专业负责人	李 捷	李捷
校 对	王 波	王波
设 计	段红涛	段红涛
制 图	段红涛	段红涛

项目单位
祁门县人民医院

项目编号
HGY2026JZ-07

项目名称
祁门县县域医共体资源
共享中心和医疗卫生
服务提升工程

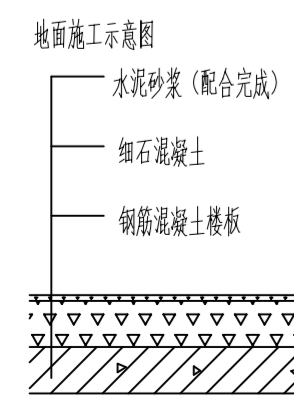
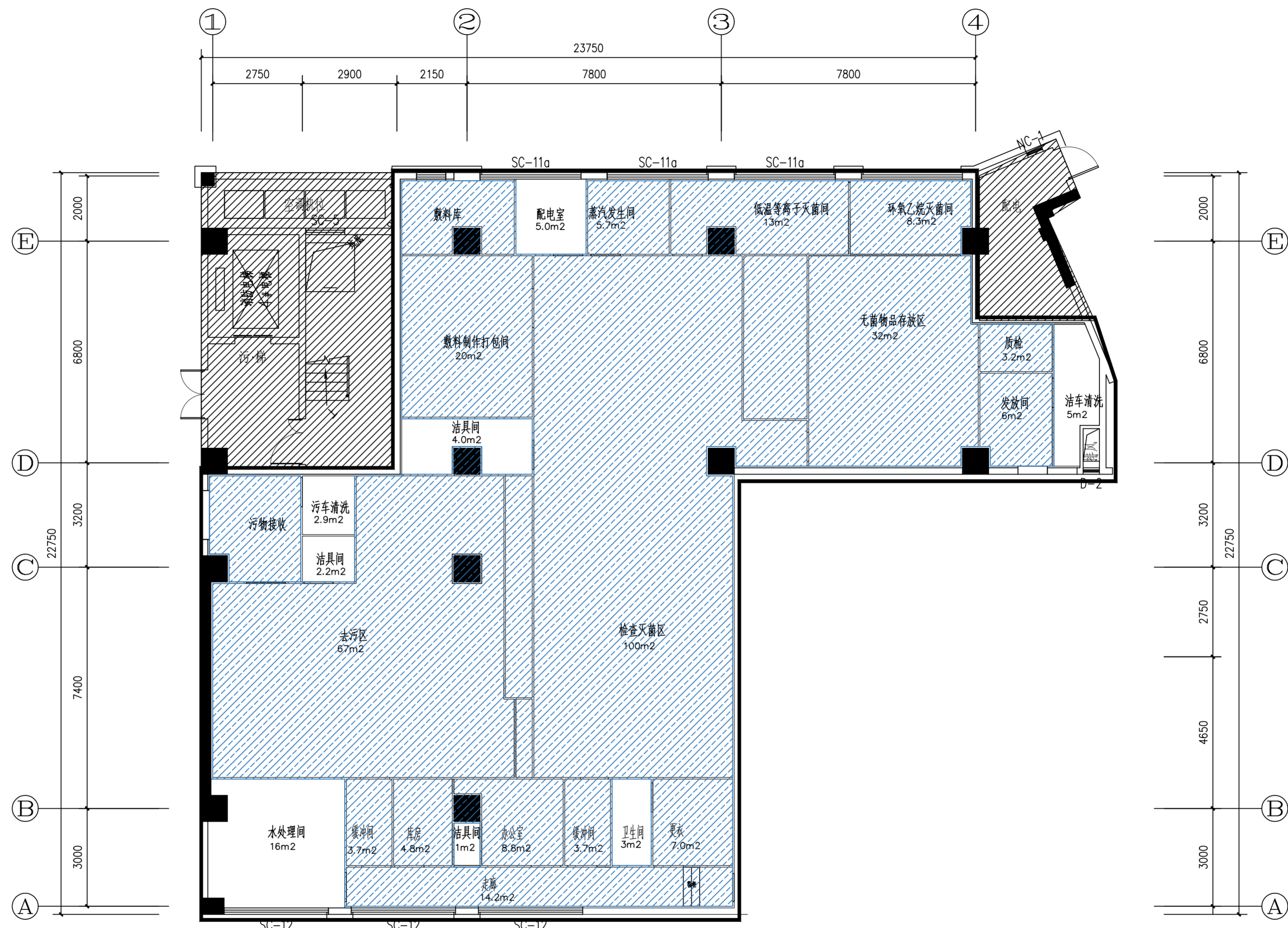
子项名称
消毒供应共享中心
改扩建工程

图 名
消毒供应共享中心地面
找平平面图

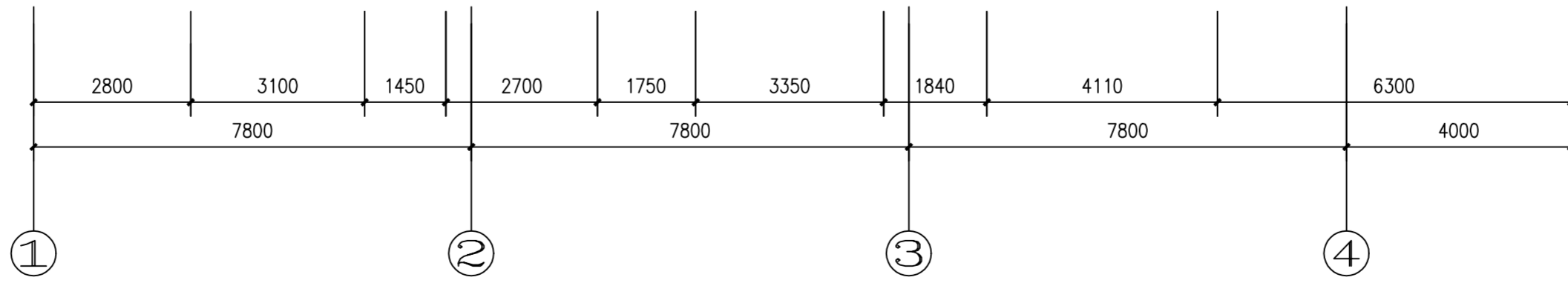
日 期
2026年 05 月 日

比 例
1:100 版 次
A

图 号
装 施
9
总 13 张



- 技术说明:
- 图中 为地坪找平施工范围;
 - 楼地面采用水泥砂浆找平抹光; 确保所有地面平整 (地面允许偏差2mm/2m靠尺), 表面抹光, 质量符合GB50209-2010标准, 不允许起尘起砂, 面层与下一层应结合牢固, 无空鼓、裂纹;
 - 确保图示施工范围 (即铺设PVC胶地板区域) 的水泥砂浆地面比公共区域瓷砖地面装饰的最终完成面低5mm;
 - PVC地面 (2mm) 与自流平 (3mm) 由中标方负责;
 - 所有地坪找平处理在本次中标范围内。



会签专业	会 签	
建 筑		
结 构		
给 排 水		
暖 通		
电 气		
概 预 算		

本图纸版权归本院所有,不得用于本项目以外范围
All rights reserved, no reproduction without prior permission.

注册章

资质章

主 管	黄 闯	黄 闯
审 定	丁 翔	丁 翔
审 核	李 捷	李 捷
项目负责人	范 飞	范 飞
专业负责人	李 捷	李 捷
校 对	王 波	王 波
设 计	段红涛	段红涛
制 图	段红涛	段红涛

项目单位
祁门县人民医院

项目编号 HGY2026JZ-07

项目名称 祁门县县域医共体资源共享中心和医疗卫生服务提升工程

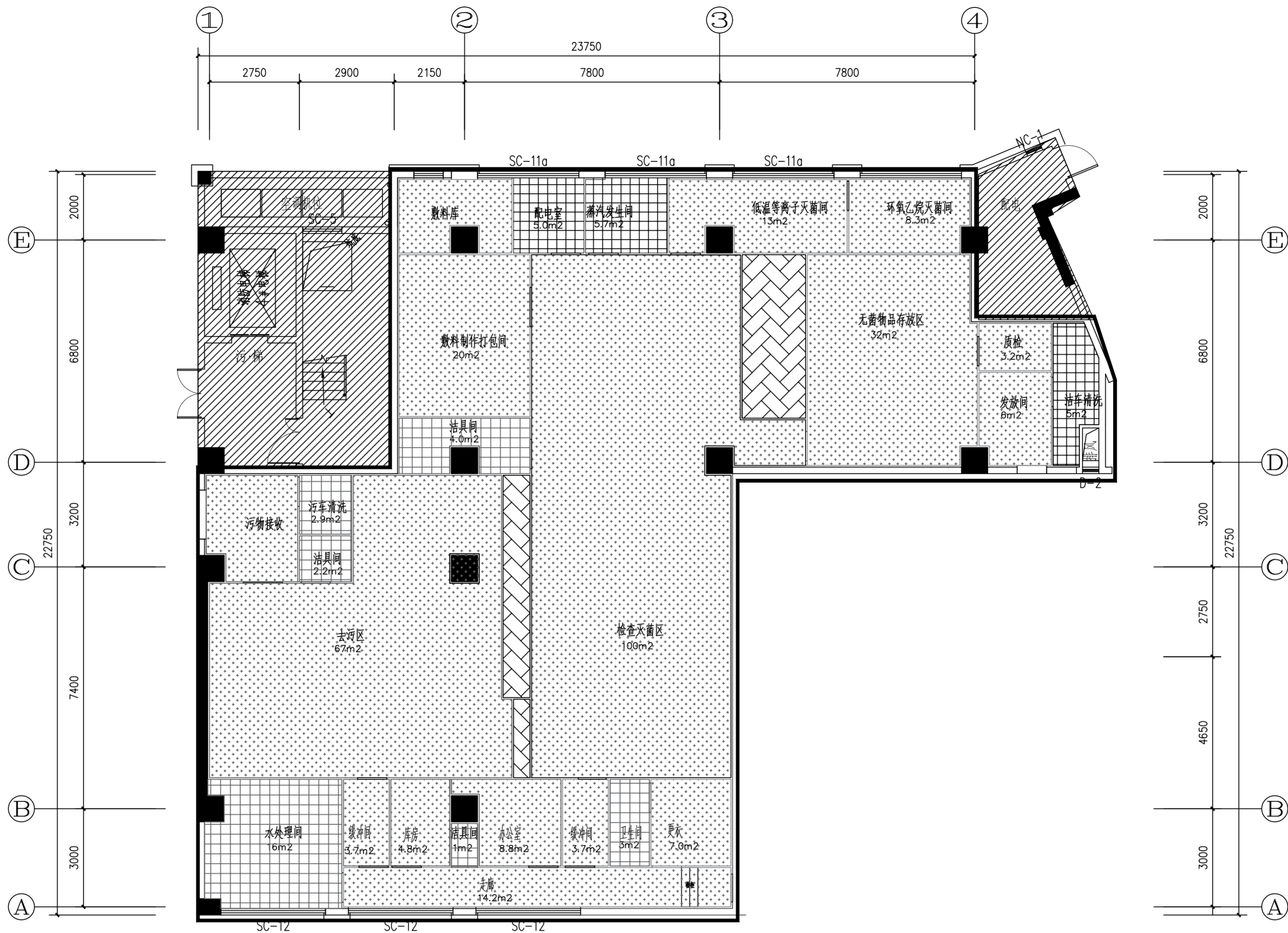
子项名称 消毒供应共享中心改扩建工程

图 名 消毒供应共享中心地面装饰平面图

日 期 2026年 05月 日

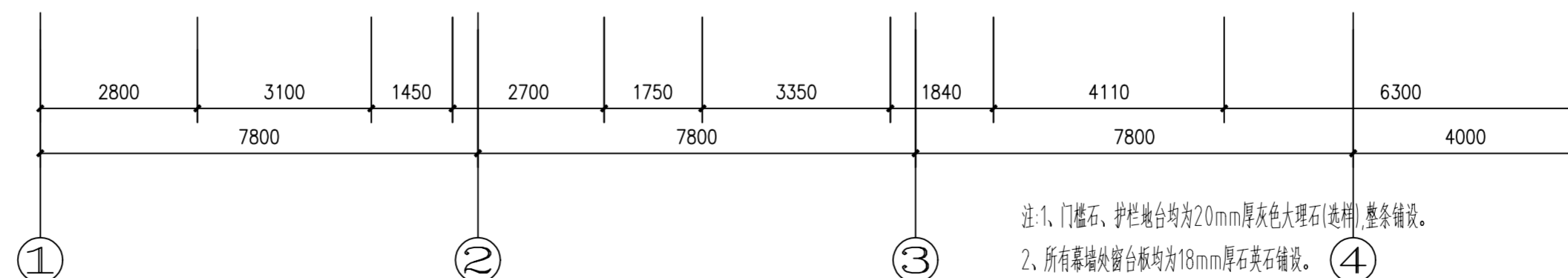
比 例 1:100 版 次 A

图 号 装 施 10
总 13 张



地面材料图例表:

01	300×300mm米白色石材(选样)(防滑指数0.6) (做2mm聚氨酯防水层)	
02	成品2.0mm厚透芯PVC耐磨地面(米黄色选样) (防滑指数0.6)	
03	2.0mm厚环氧自流平(做2mm聚氨酯防水层)	
04	门槛石: 20mm厚灰色大理石(选样)	



注:1、门槛石、护栏地台均为20mm厚灰色大理石(选样),整条铺设。

2、所有幕墙处窗台板均为18mm厚石英石铺设。

3、地面地砖、石材现场排版分割,墙面墙砖、石材现场排版分割都需经业主、设计方同意方可铺贴,地砖、石材图纸尺寸为基准参照尺寸,需根据现场实际尺寸进行排版,要求等分、大小均匀、排版美观。

4、有水、有地漏、有水沟房间地面向地漏、水沟找坡,坡度根据空间功能。

会签专业	会 签	
建 筑		
结 构		
给 排 水		
暖 通		
电 气		
概 预 算		

本图纸版权归本院所有,不得用于本项目以外范围
All rights reserved, no reproduction without prior permission.

注册章

资质章

主 管	黄 闯	黄闯
审 定	丁 翔	丁翔
审 核	李 捷	李捷
项目负责人	范 飞	范飞
专业负责人	李 捷	李捷
校 对	王 波	王波
设 计	段红涛	段红涛
制 图	段红涛	段红涛

项目单位
祁门县人民医院

项目编号 HGY2026JZ-07

项目名称 祁门县县域医共体资源共享中心和医疗卫生服务提升工程

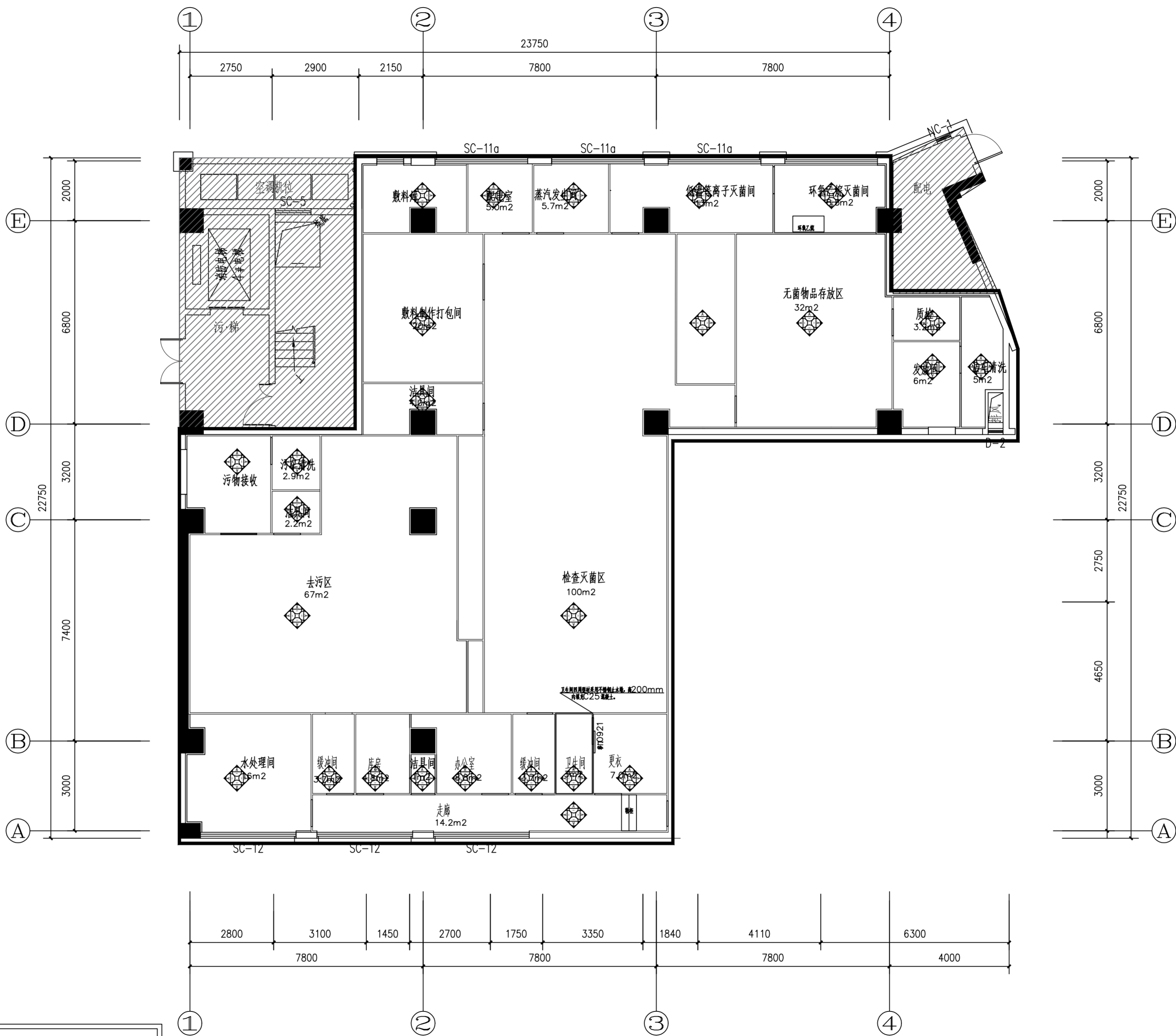
子项名称 消毒供应共享中心改扩建工程

图 名 消毒供应共享中心墙面装饰平面图

日 期 2026年 05月 日

比 例 1:100 版 次 A

图 号 装 施 11
总 13 张



图例说明:

	50型机制中空玻镁夹芯彩钢板, 钢板厚度0.476mm, 1150×2400mm
--	--

会签专业	会 签	
建 筑		
结 构		
给 排 水		
暖 通		
电 气		
概 预 算		

本图纸版权归本院所有,不得用于本项目以外范围
All rights reserved, no reproduction without prior permission.

注册章

资质章

主 管	黄 闯	黄闯
审 定	丁 翔	丁翔
审 核	李 捷	李捷
项目负责人	范 飞	范飞
专业负责人	李 捷	李捷
校 对	王 波	王波
设 计	段红涛	段红涛
制 图	段红涛	段红涛

项目单位
祁门县人民医院

项目编号 HGY2026JZ-07

项目名称 祁门县县域医共体资源共享中心和医疗卫生服务提升工程

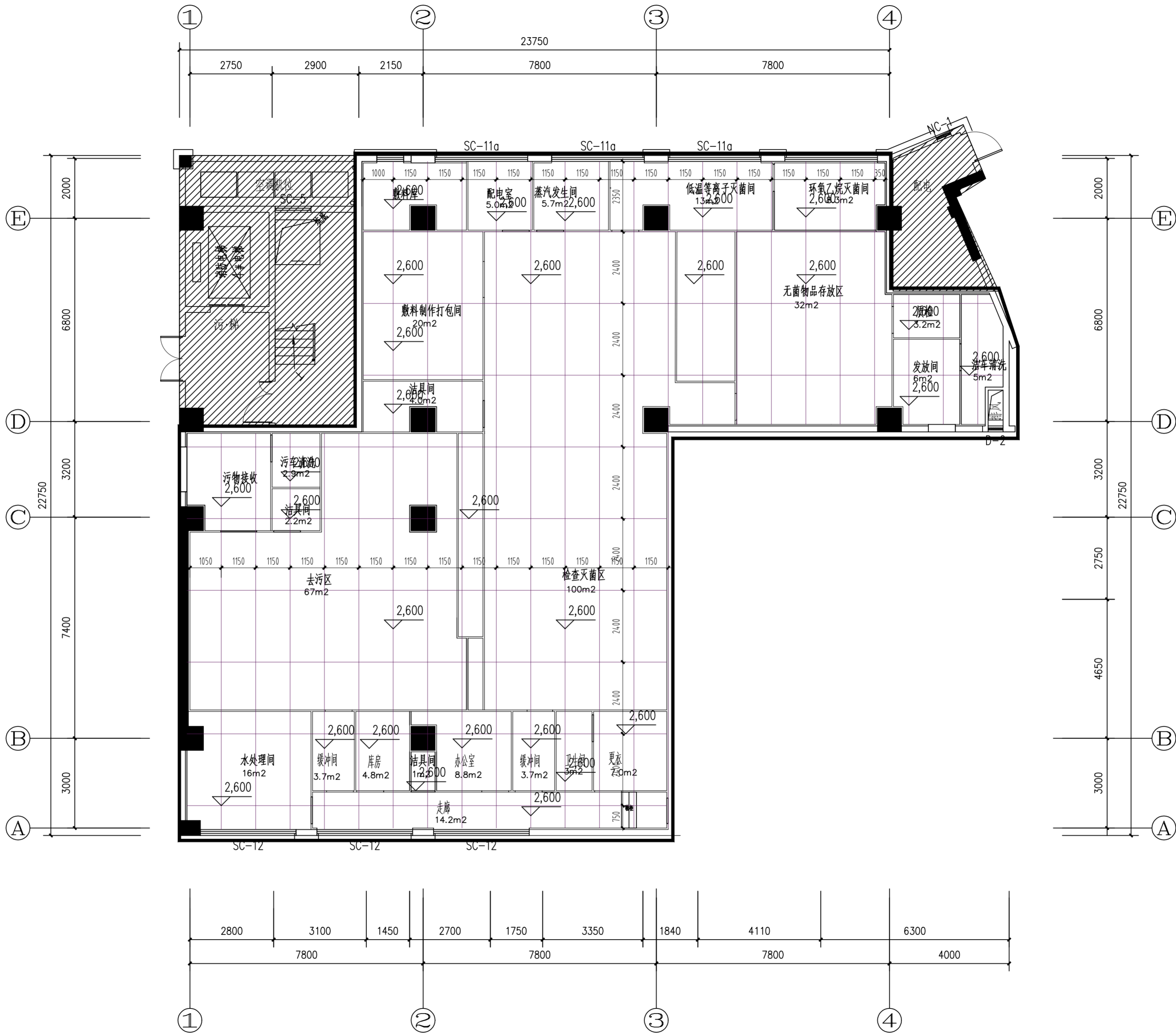
子项名称 消毒供应共享中心改扩建工程

图 名 消毒供应共享中心顶面装饰平面图

日 期 2026年 05月 日

比 例 1:100 版 次 A

图 号 装 施 12
总 13 张



图例说明:

	50型机制中空玻镁夹芯彩钢板, 钢板厚度0.476mm, 1150x2400mm
--	--

